

カギ針編みのプルオーバー

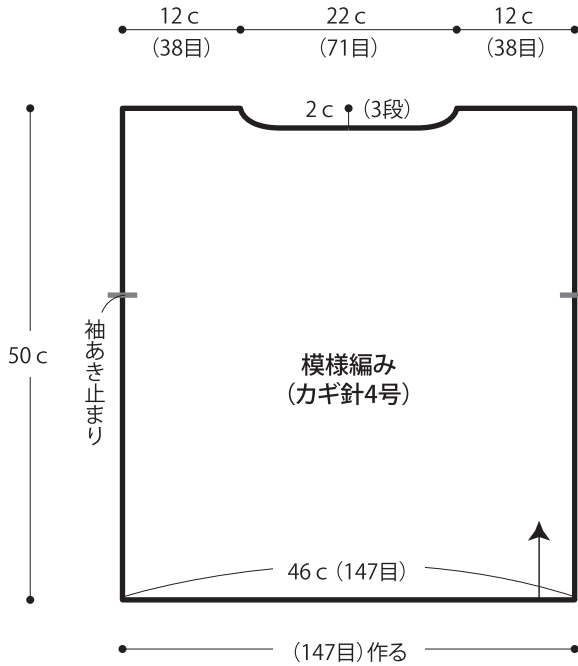


- 使用糸
海のきらきら / col.1 285g
- 使用針・用具
カギ針4号
- 出来上がり寸法
胸囲92cm 着丈52cm
- ゲージ(10cm平方)
模様編み 32目×14段

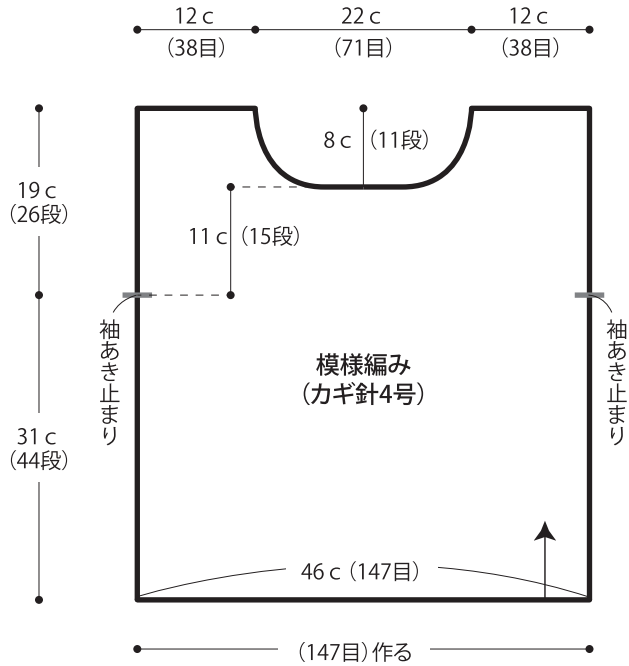
★編み方ポイント★
身頃・・・鎖の作り目を作り、模様編みで編みます。
まどめ・・・肩は鎖はぎ、脇は鎖とじします。衿ぐり、
袖ぐり、裾より目を拾い、縁編みを輪で編みます。

★ゲージは編み手により異なります。ゲージが合わない場合は、
針の号数を変えて編んでください。

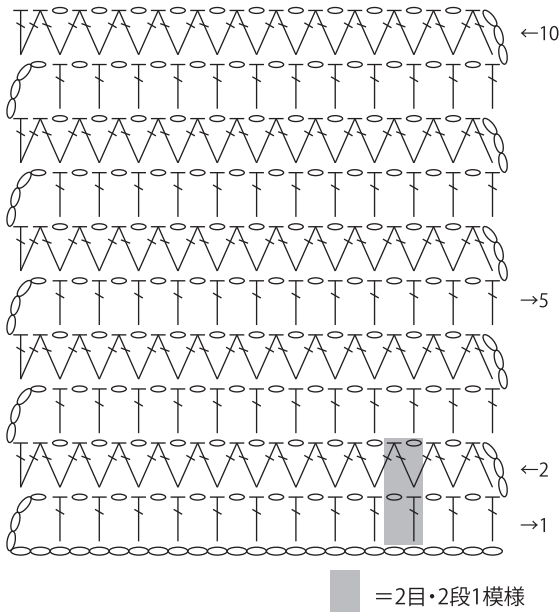
●後身頃



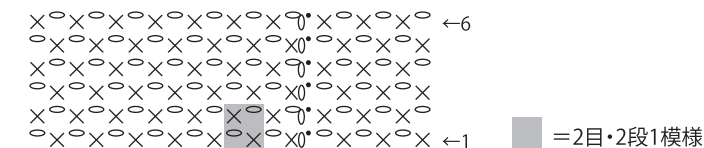
●前身頃



●模様編み (カギ針4号)

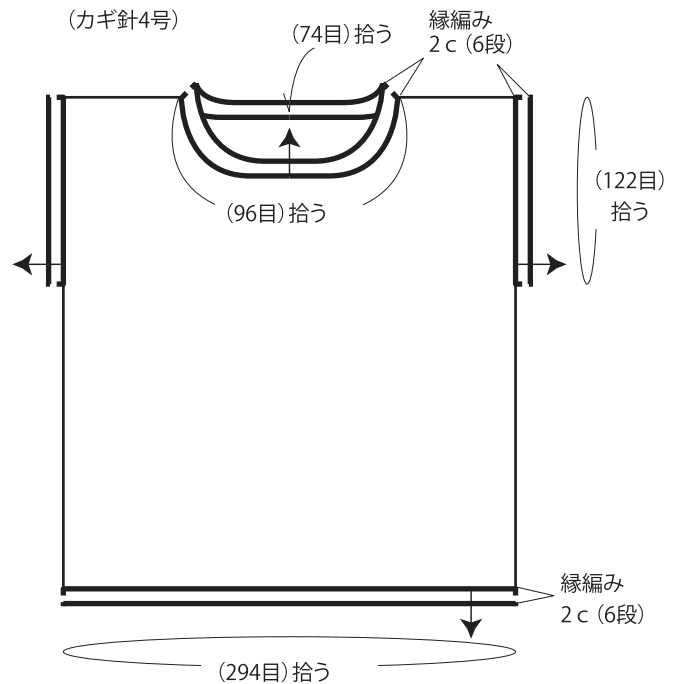


●縁編み (カギ針4号)



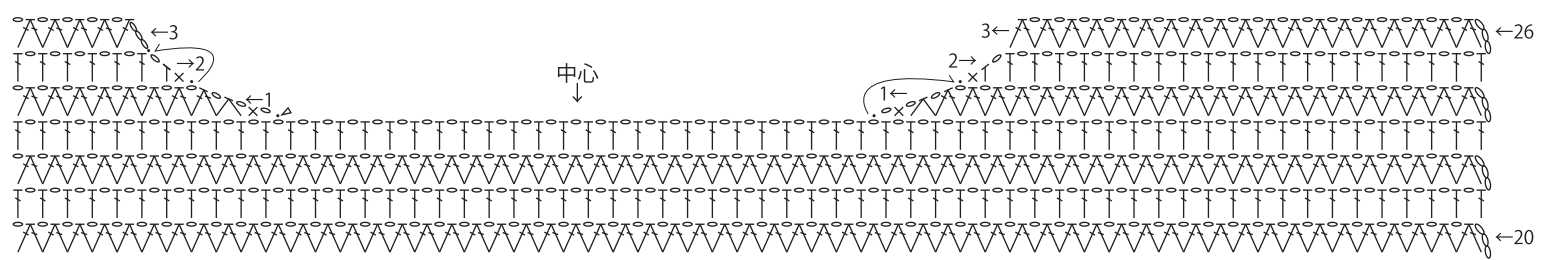
●まどめ

(カギ針4号)



●後身頃 (カギ針4号)

◁ =糸をつける
↶ =糸を渡す



●前身頃 (カギ針4号)

