

# 巾着バッグ



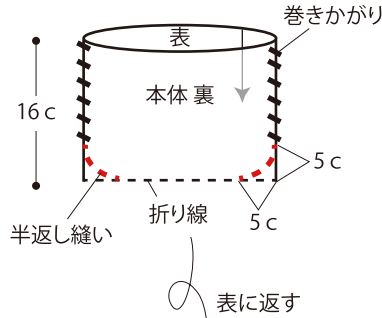
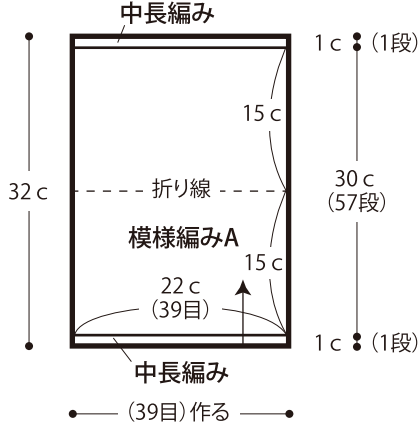
- 使用糸  
きらり / 70g
- 使用針・用具  
かぎ針5/0号、レザーひも直径2mm 75cm 2本  
ナスカン付きチェーン 120cm 1本
- 出来上がり寸法  
周囲44cm 深さ16cm
- ゲージ(10cm平方)  
模様編みA 17.5目×19段  
模様編みB 17.5目×13.5段

## ●編み方

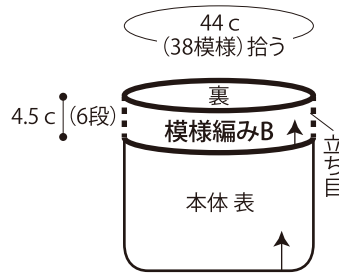
本体・・・鎖の作り目を作り、中長編み、模様編みAを編みます。中表に合わせて半分に折り、脇を巻きかがります。図を参照して底側を半返し縫いでとじます。  
 入れ口・・・本体を表に戻して本体の最終段と作り目より目を拾い、模様編みBを輪に編みます。  
 まとめ・・・模様編みBの1段めにレザーひもを通して、チェーンをつけます。

★ゲージは編み手により異なりますので、ゲージが合わない場合は針の号数を替えるなどして調整しながら編んでください。

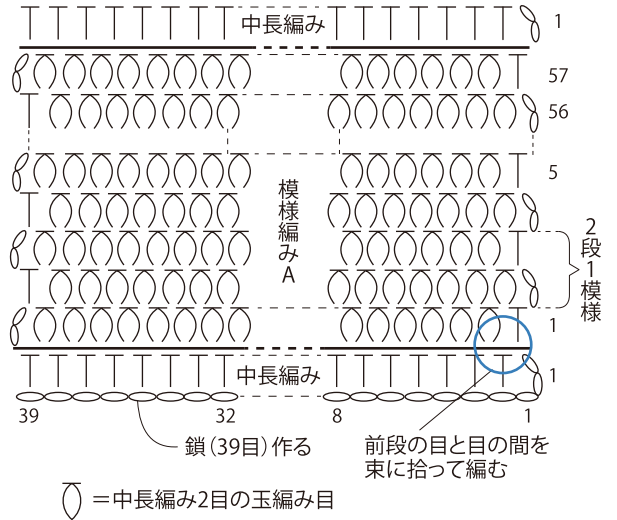
## ●本体



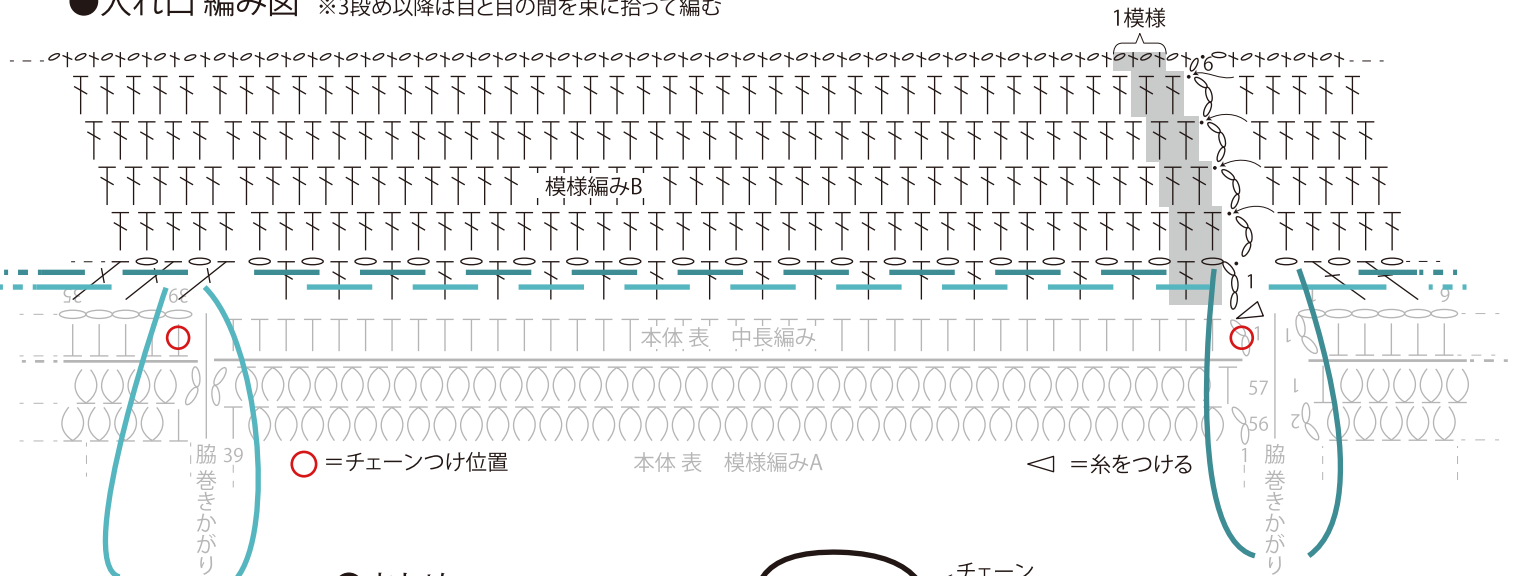
## ●入れ口



## ●本体 編み図



## ●入れ口 編み図 ※3段め以降は目と目の間を束に拾って編む



## ●まとめ

指定位置にレザーひもを通す

