

# 透かし編みのプルオーバー

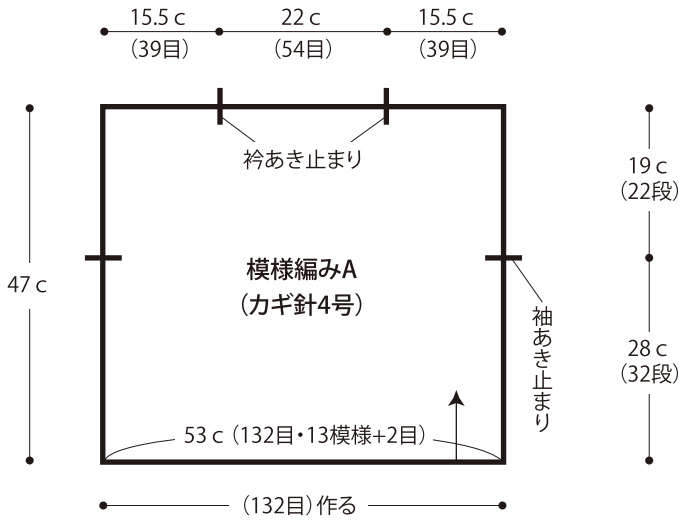


- 用意する毛糸  
きらめきコットン / col.5 / 365 g
- 使用針・用具  
カギ針4号
- 出来上がり寸法  
胸囲106 cm 着丈54 cm
- ゲージ(10 cm 平方)  
模様編みA 25目×11.5段  
模様編みB 23目×14.5段

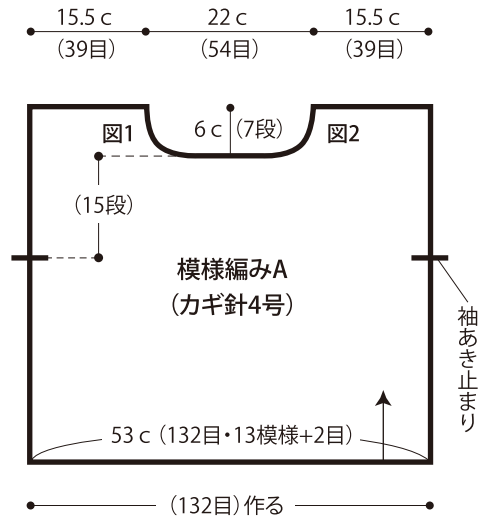
## ●編み方ポイント

身頃・・・鎖の作り目を作り、模様編みAで編みます。  
 まとめ・・・肩を鎖はぎし、脇は鎖とじします。身頃の裾から目を拾い、模様編みBを輪に編みます。袖ぐりと袖ぐりから目を拾い、細編みを輪に編みます。  
 ★ゲージは編み手により異なりますので、ゲージが合わない場合は針の号数を替えるなどして調整しながら編んでください。

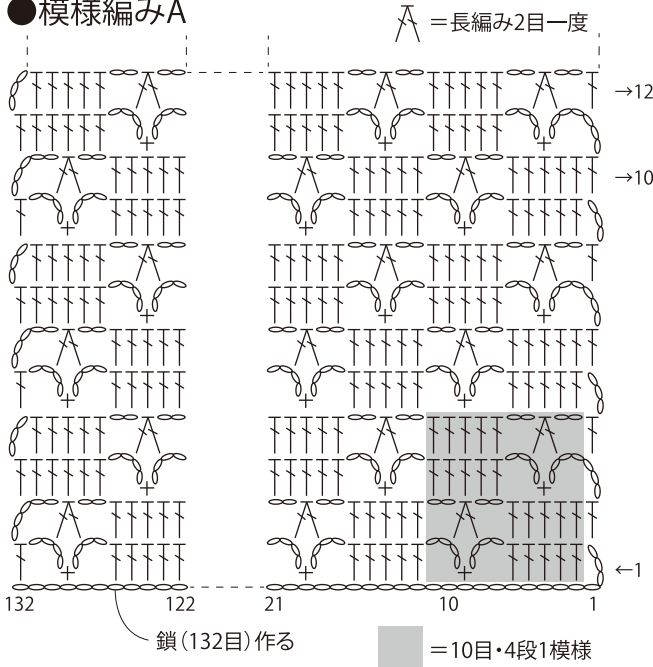
## ●後身頃



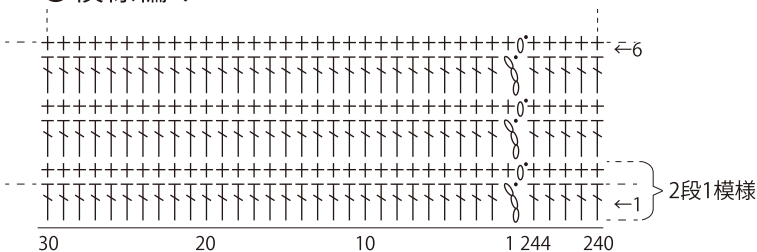
## ●前身頃



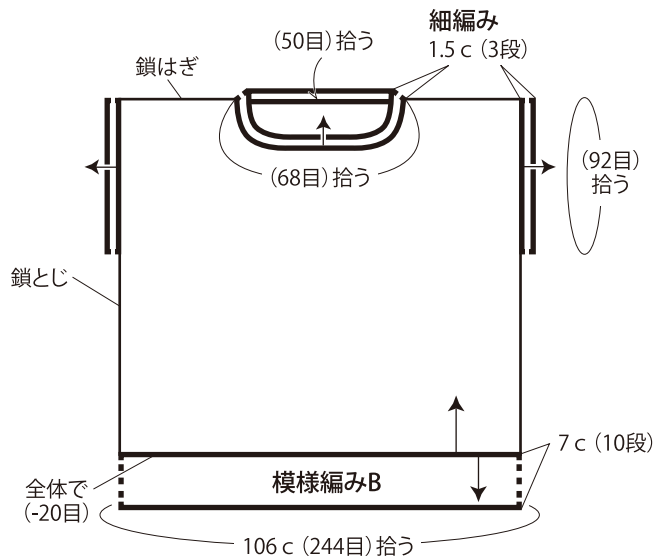
## ●模様編みA



## ●模様編みB

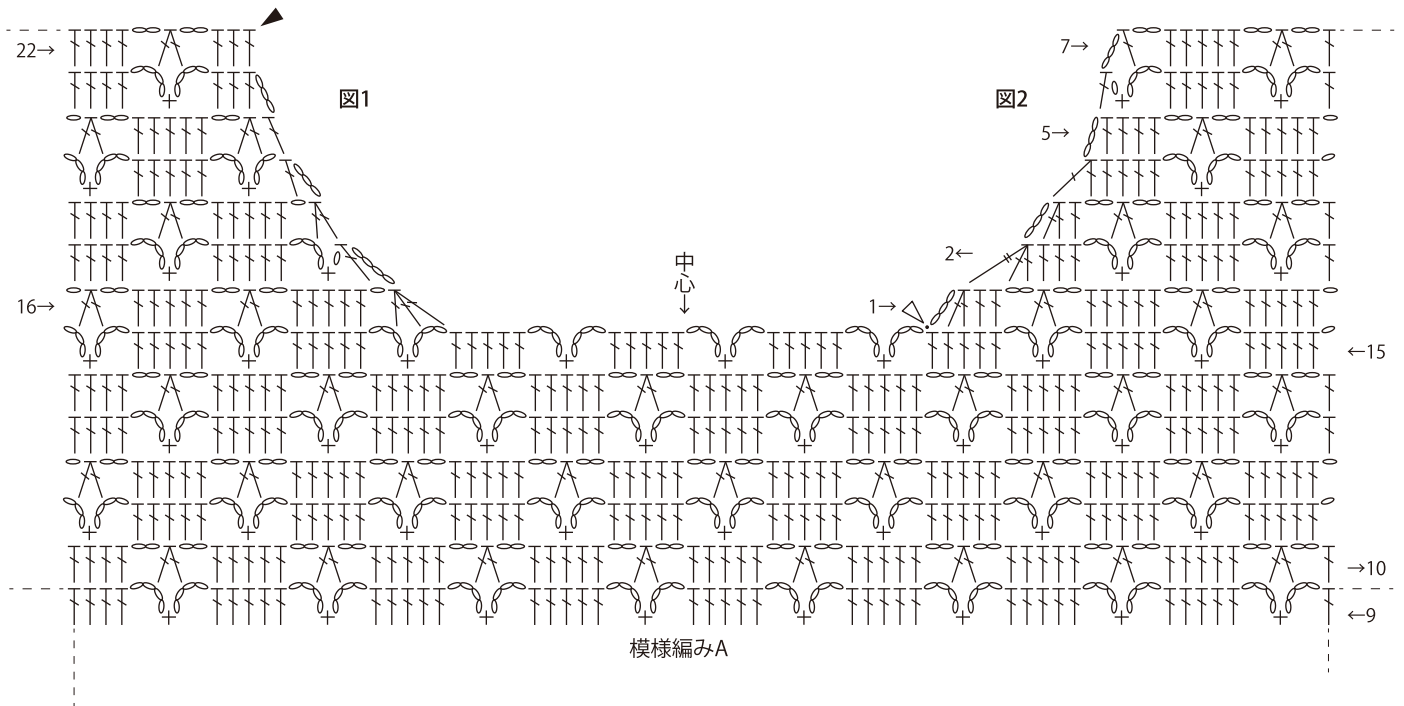


## ●まとめ (カギ針4号)



●前身頃

◀ =糸を切る  
 ▷ =糸をつける



●前身頃 衿ぐり細編み

