

🌸 ドライブ編みのショール 🌸



- 使用糸
New きららコットン／120g
- 使用針・用具
2本棒針 5号
- 出来上がり寸法
幅20cm 長さ158cm
- ゲージ(10cm平方)
模様編み 20目×34.5段

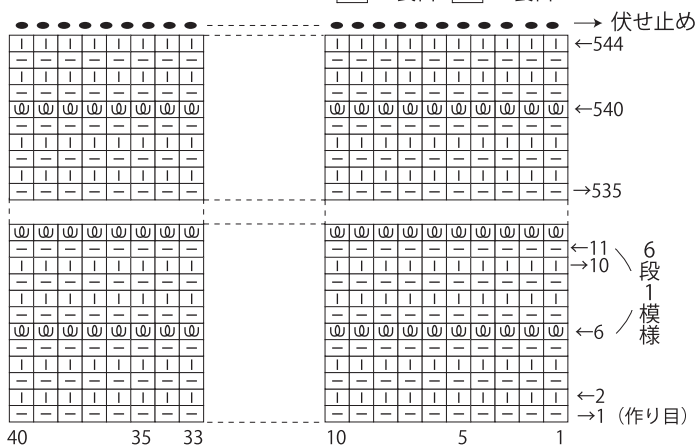
★編み方ポイント★

ショール・・・一般的な指でかける作り目を40目作り、模様編みで編みます。6段毎に3回巻のドライブ編みを編みます。編み終わりは伏せ止めします。
※ドライブ編みの糸の巻き方でマフラーの長さは若干の違いが出ます。

●模様編み図

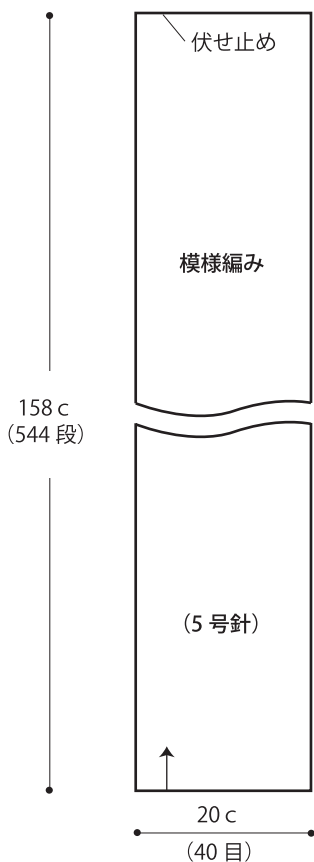
(5号針)

□ = 表目 ▢ = 裏目

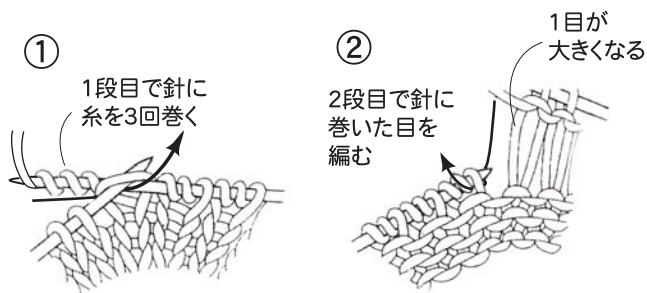


☐ = 3回巻のドライブ編み

※基本はガーター編みですので
すべて表目で編み、6段毎に
ドライブ編みを編みます。



3回巻のドライブ編み



※糸を3回巻く3回巻きのドライブ編みを編みます。