

カギ針編みのチュニック

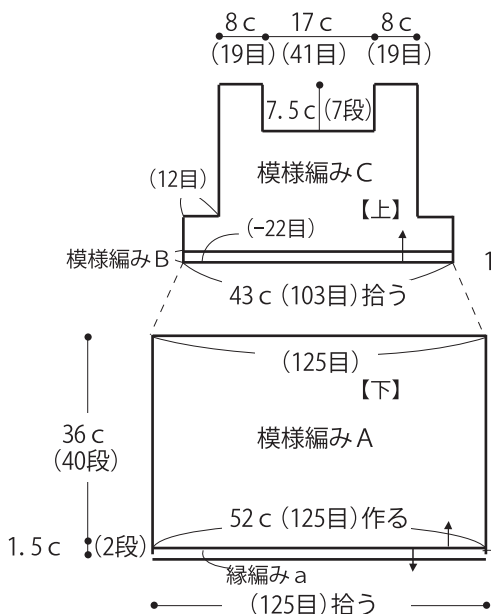


- 使用糸
フラワーガーデン/320g
- 使用針・用具
カギ針 4号
- 出来上がり寸法
胸囲86cm/背肩幅34cm/着丈63cm
- ゲージ(10cm平方)
模様編みA 24目×11段
模様編みC 24目×9.5段

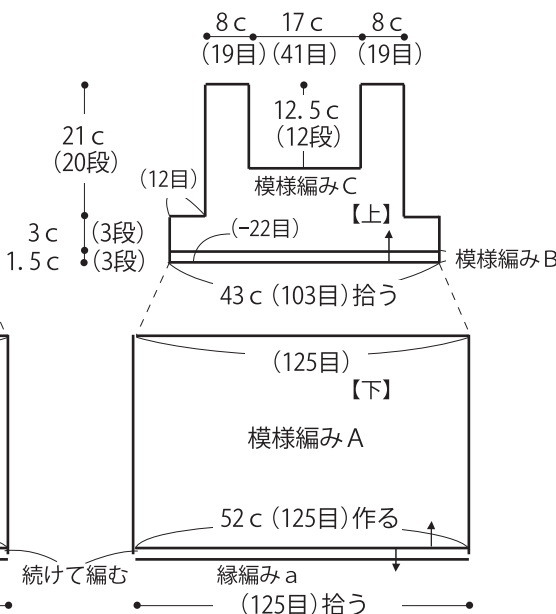
★編み方ポイント★
後・前身頃・・・共鎖の作り目を作り、模様編みAで編みます。減目して目を拾い、模様編みBを編み、続けて模様編みCを編みます。
まとめ・・・肩は巻きはぎ、脇は鎖とじをします。裾に縁編みaを輪で編み、衿ぐり、袖ぐりに縁編みbを輪で編みます。ひもを編み指定の位置に通します。

★ゲージは編み手により異なります。ゲージが合わない場合は、針の号数を変えて編んでください。

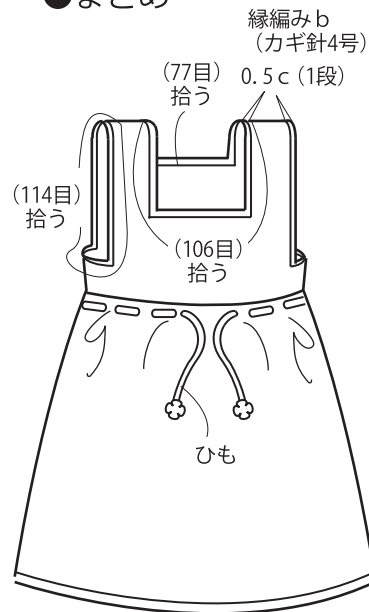
●後身頃 (カギ針4号)



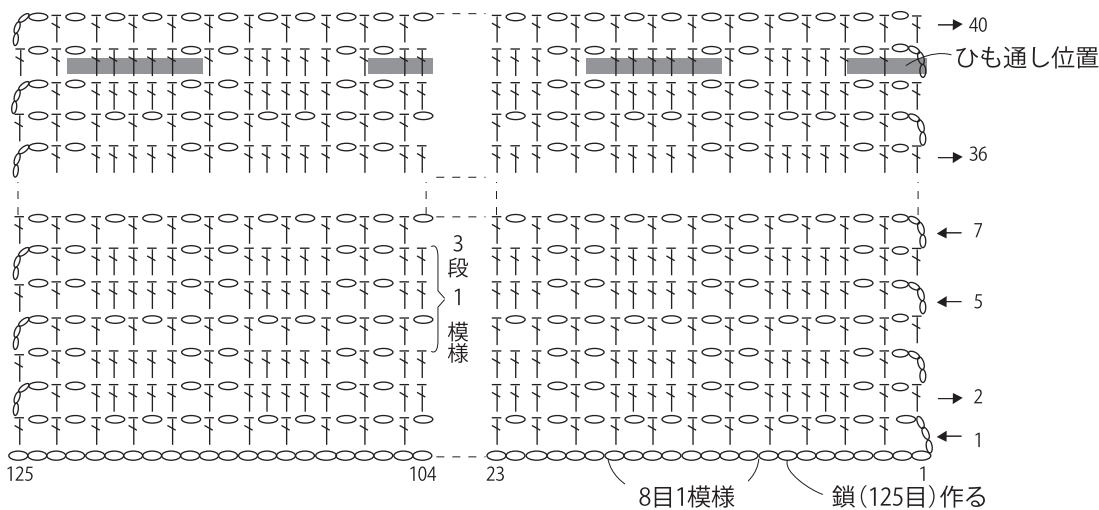
●前身頃 (カギ針4号)



●まとめ



●模様編みA (カギ針4号)



●縁編みa (カギ針4号)

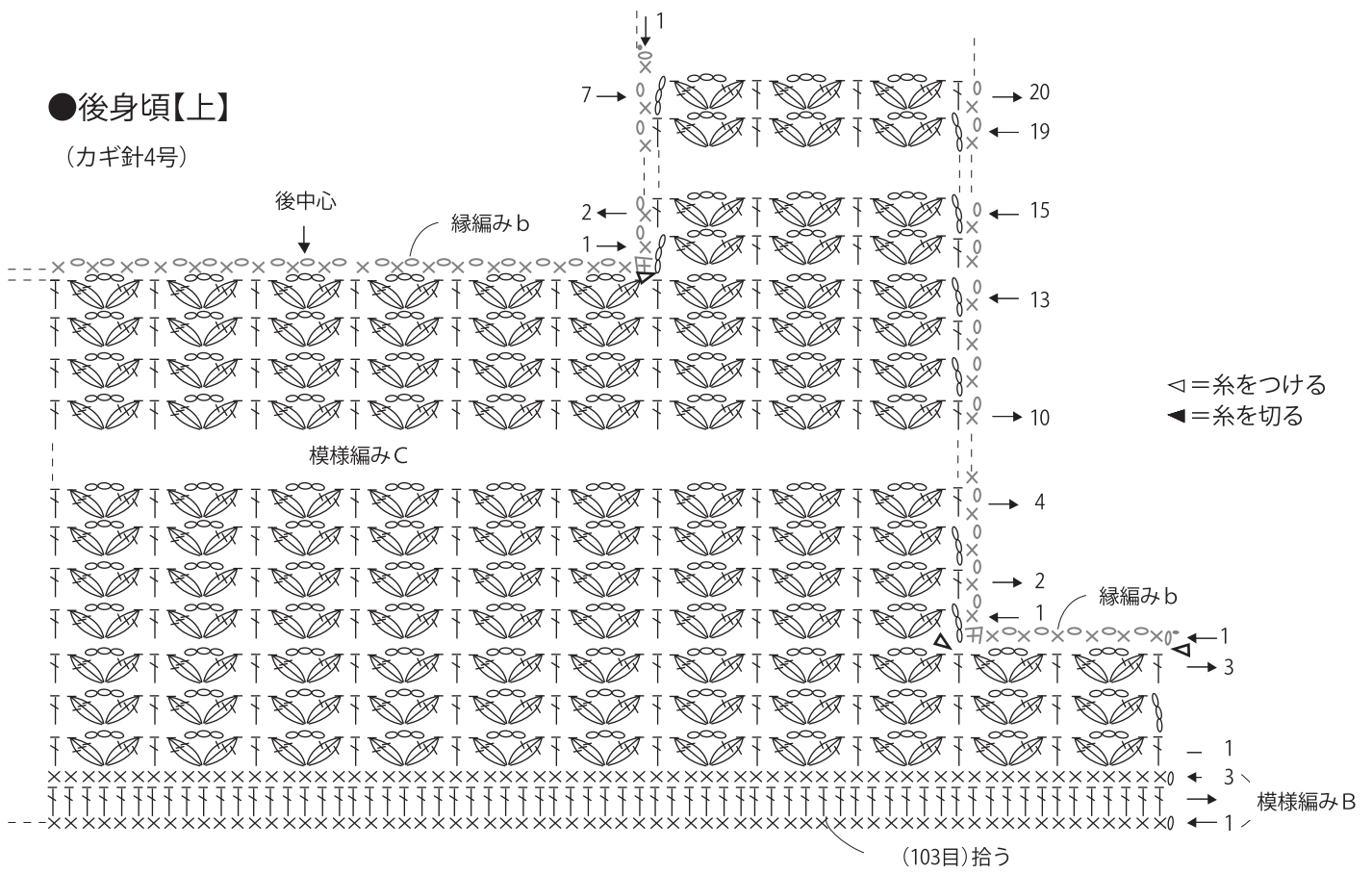


●縁編みb (カギ針4号)



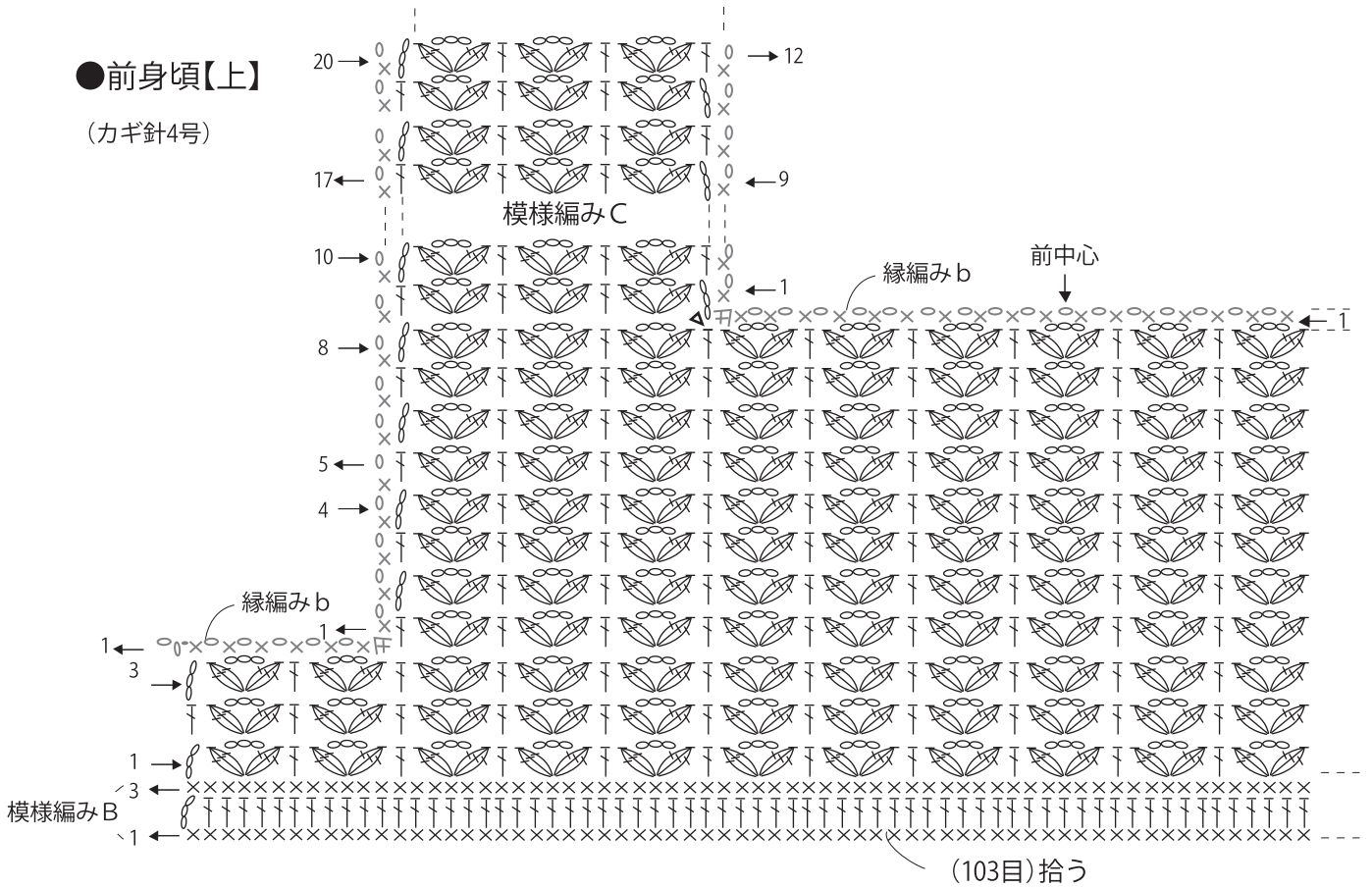
●後身頃【上】

(カギ針4号)



●前身頃【上】

(カギ針4号)



●ひも (カギ針4号)

