



# くまちゃんのスタイ



- 使用糸  
NEWコットンベビー／Col.2... 15g、  
Col.1... 10g、Col.6... 3g
- 使用針・用具  
カギ針 4号、  
ボタン...直径15mm1個
- 出来上がり寸法  
編み図参照
- ゲージ(10cm平方)  
模様編み 26目×12段

## ★編み方ポイント★

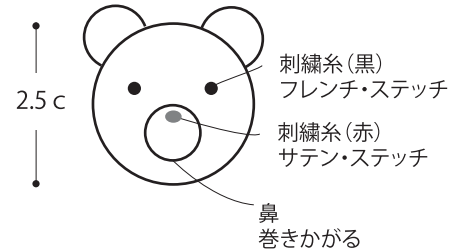
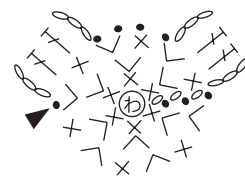
共鎖の作り目を作り、模様編みで図のように編みます。縁編みを編み始め位置から輪で編み、3段めは指定の位置まで編みます。アップリケを編み、巻きかがりでとじつけます。ボタンをつけます。

★ゲージは編み手により異なります。ゲージが合わない場合は、針の号数を変えて編んでください。

## ●アップリケ (カギ針4号)

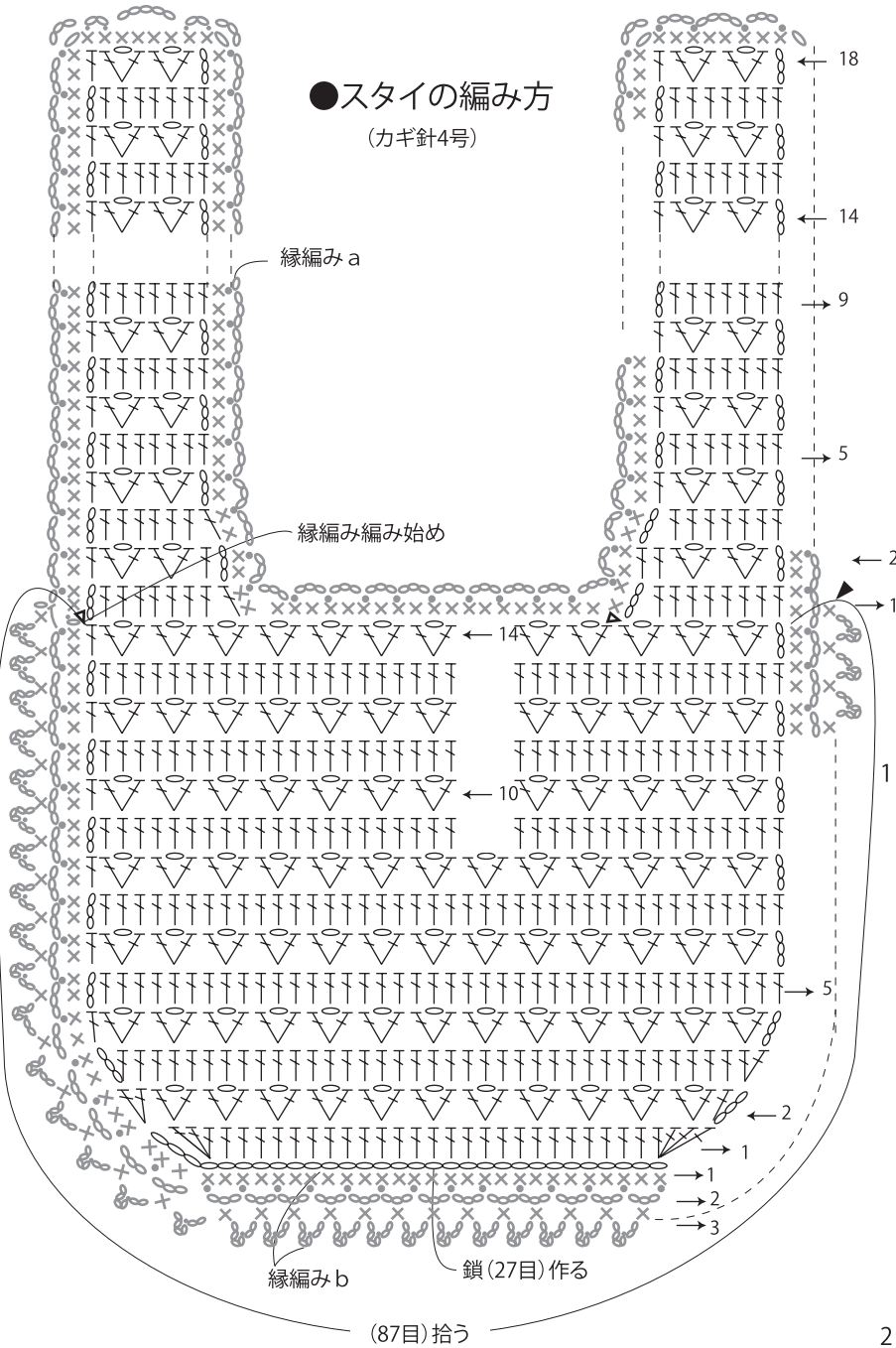
くま Col.6

鼻 Col.1

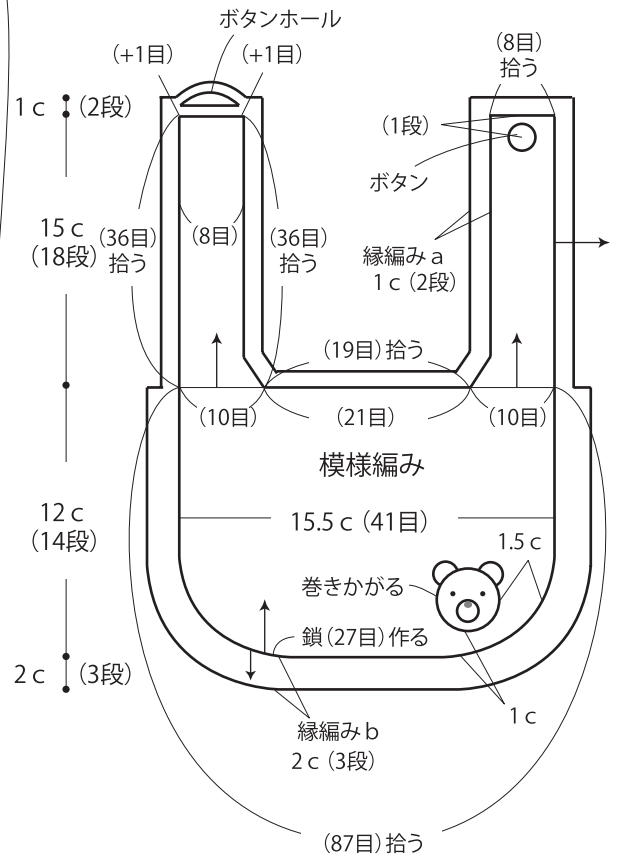


※刺繍糸はお好みの糸をお使い下さい。

## ●スタイの編み方 (カギ針4号)



## ●スタイ (カギ針4/0号)



- = Col.2    ◁ =糸をつける
- = Col.1    ▶ =糸を切る