

# ＊ ロングジレ ＊



- 用意する毛糸  
6950-20/手織りnote(ノート) [1]/315g
- 使用針・用具  
カギ針3/0号
- 出来上がり寸法  
後身幅57cm 着丈86.5cm
- ゲージ(10cm平方)  
模様編み 32目×10.5段

## ●編み方

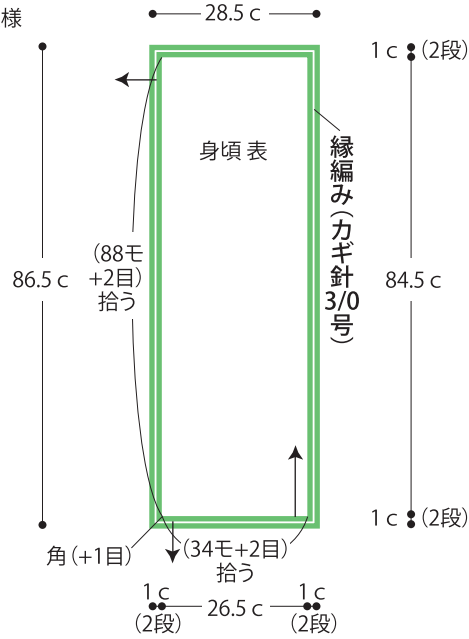
身頃・・・鎖の作り目を作り、模様編みで編みます。続けて周囲から目を拾い、縁編みを輪に編みます。同じものを4枚編みます。  
 まとめ・・・図を参照して肩と後中心の指定位置を巻きかがります。前後身頃を外表に合わせて脇を巻きかがります。

★ゲージは編み手により異なりますので、ゲージが合わない場合は針の号数を替えるなどして調整しながら編んでください。

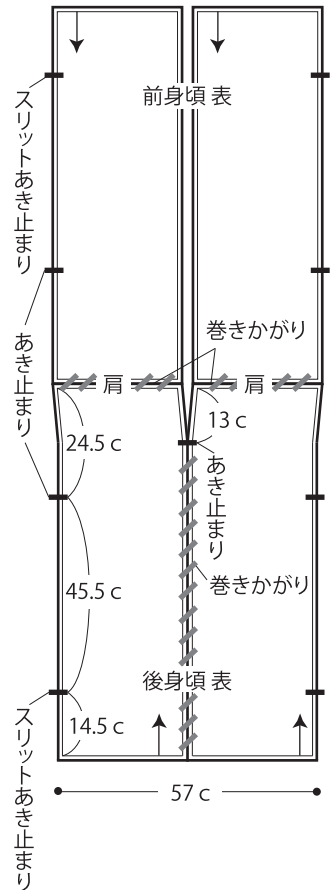
## ●身頃 4枚



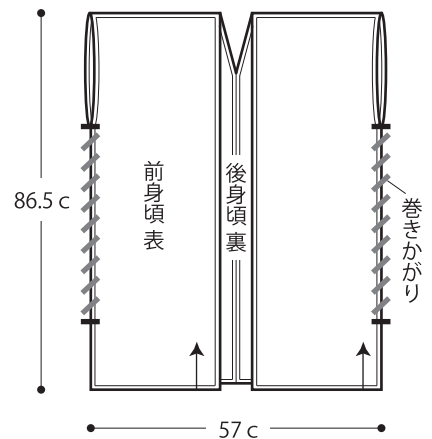
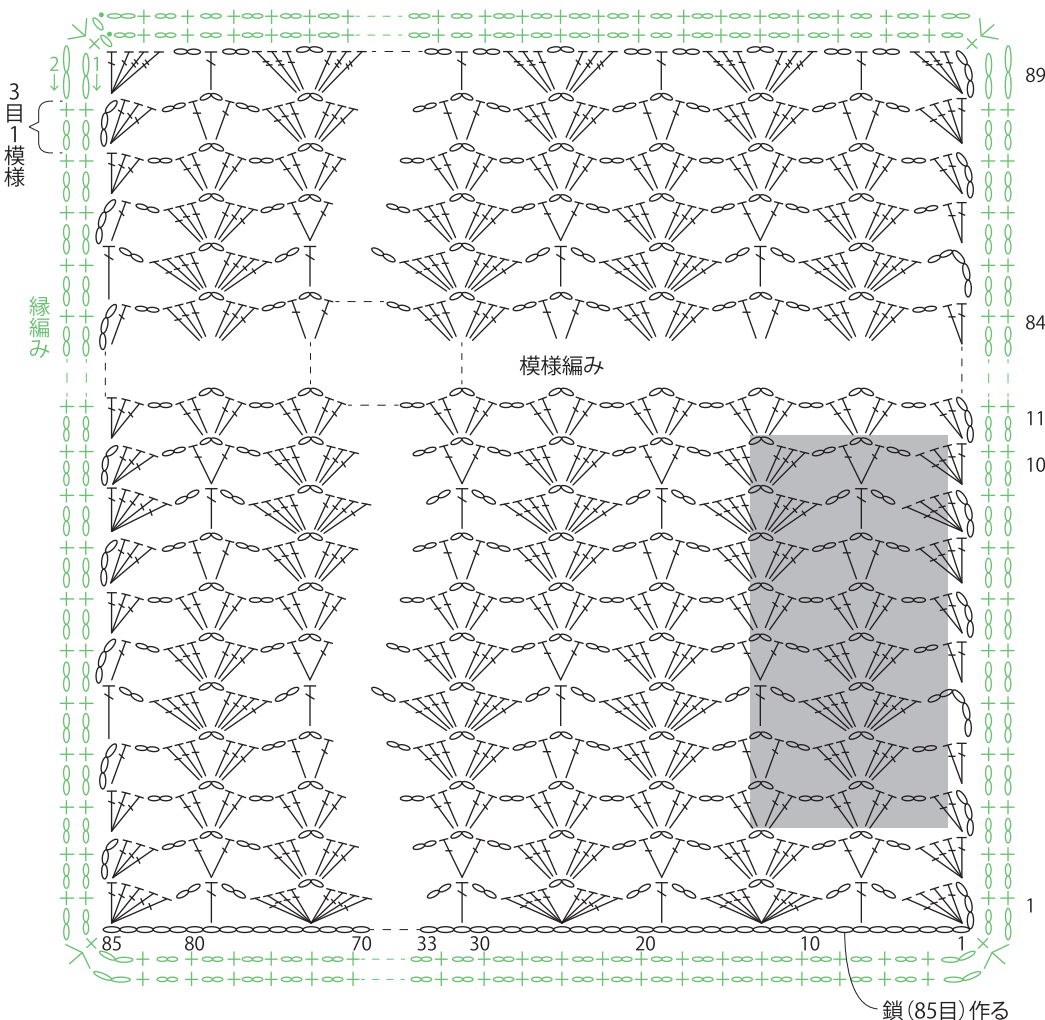
モ=模様



## ●まとめ



## ●編み図



▽ = 細編み3目編み入れる

■ = 12目・8段1模様