

スマホポシェット



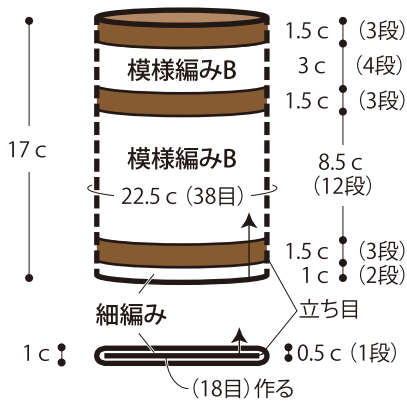
- 用意する毛糸
663-74/Raffia (ラフィア) / 10g
663-83/Raffia (ラフィア) / 35g
663-100/Raffia (ラフィア) / 10g
- 使用針・用具
カギ針6/0号
- 出来上がり寸法
縦17cm 周囲22.5cm 底幅1cm
- ゲージ(10cm平方)
模様編みA 17目×20段
模様編みB 17目×14.5段

- 編み方
底・側面・・・鎖の作り目を作り、底は細編みを輪に編みます。底より続けて増減なしで色を替えながら側面は細編み、模様編みA・Bを輪に編みます。
ひも・・・底と同様に編み始め、細編みを編みます。作り目より目を拾い、細編みを編みます。
まとめ・・・ひもを側面裏に巻きかがります。
- ★ゲージは編み手により異なりますので、ゲージが合わない場合は針の号数を替えるなどして調整しながら編んでください。

●底・側面 (カギ針6/0号)

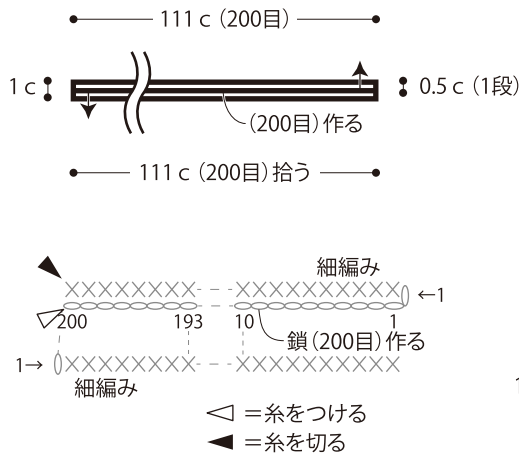
※配色は編み図参照

■ = 模様編みA

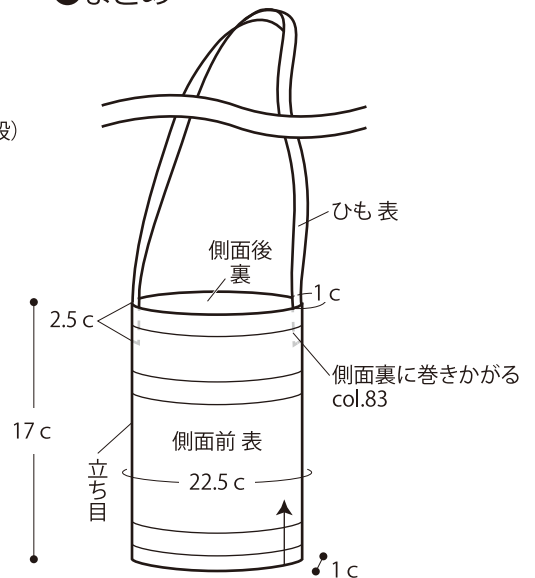


●ひも 細編み (カギ針6/0号)

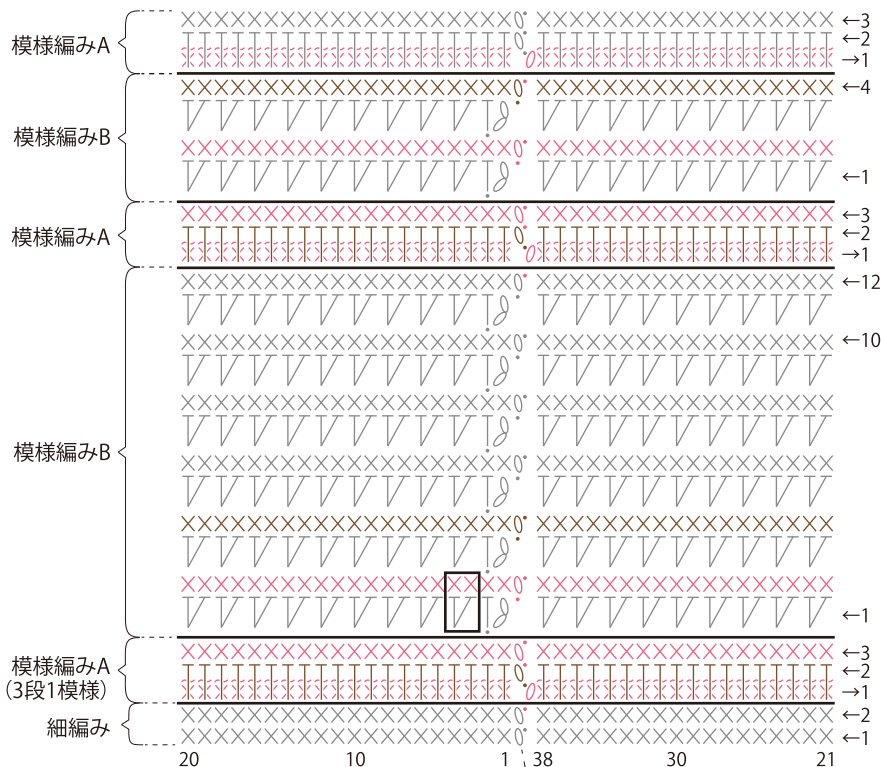
col.83



●まとめ



●側面 編み図 ※色毎に糸を縦に渡して編む



●底 編み図



— = col.83 — = col.100 — = col.74

段数	目数
1	38
	鎖(18目)作る