

＊ メンズベスト ＊

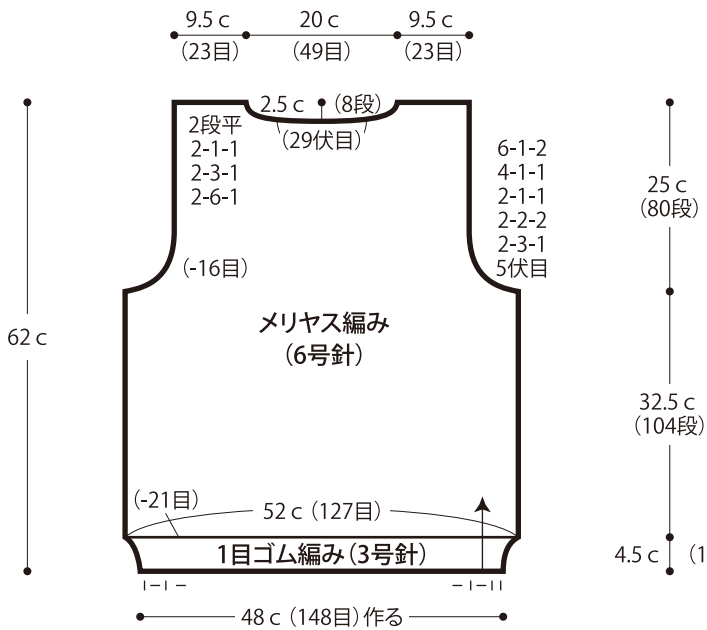


- 用意する毛糸
425-12/Pochette (ポシェット) / 265 g
- 使用針・用具 (輪の箇所は4本棒針又は輪針)
棒針6号・3号
- 出来上がり寸法
胸囲104cm 背肩幅43cm 着丈62cm
- ゲージ(10cm平方)
メリヤス編み 24.5目×32段
模様編み 27目×32段

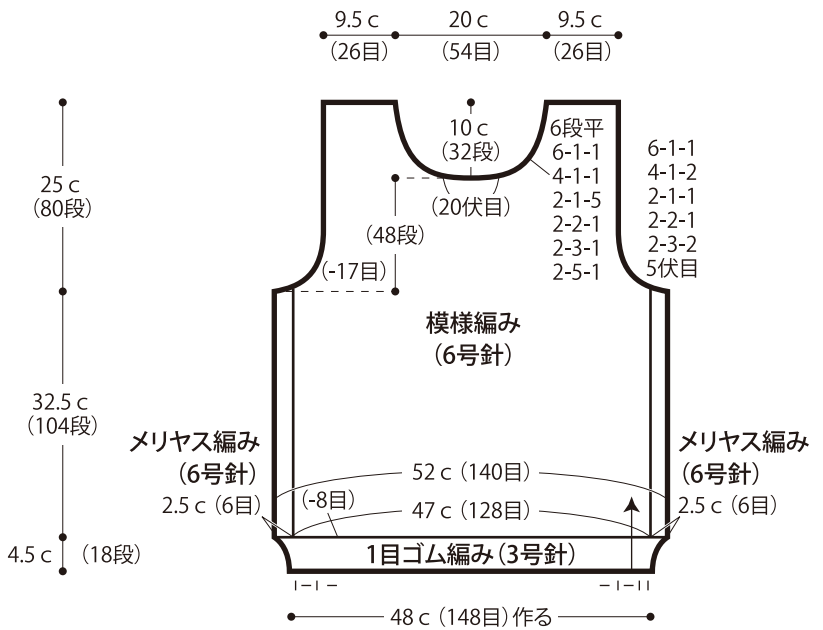
●編み方ポイント

後身頃・・・一般的な作り目を作り、1目ゴム編み、メリヤス編みを編みます。
 前身頃・・・後身頃と同様に編み始め、1目ゴム編み、メリヤス編み・模様編みを編みます。
 まとめ・・・肩を引き抜きはぎ、脇をすくいとじします。※肩は目数が異なるので、前身頃の多い目数分2目一度をしてはぎます。衿ぐり、袖ぐりから目を拾い、1目ゴム編みを輪に編みます。編み終わりは表目は表目、裏目は裏目を編んで伏せ止めをします。
 ★ゲージは編み手により異なりますので、ゲージが合わない場合は針の号数を替えるなどして調整しながら編んでください。

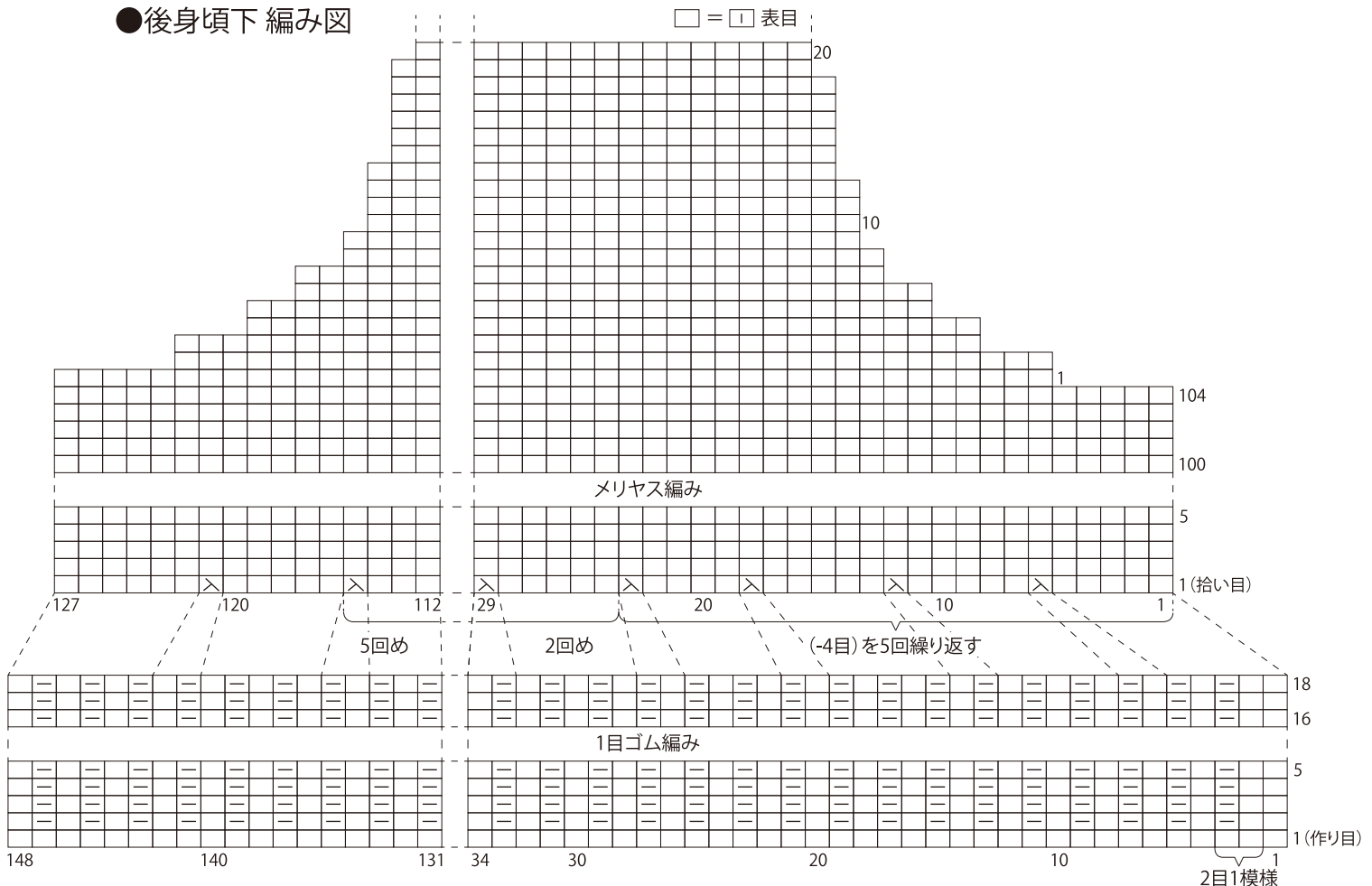
●後身頃



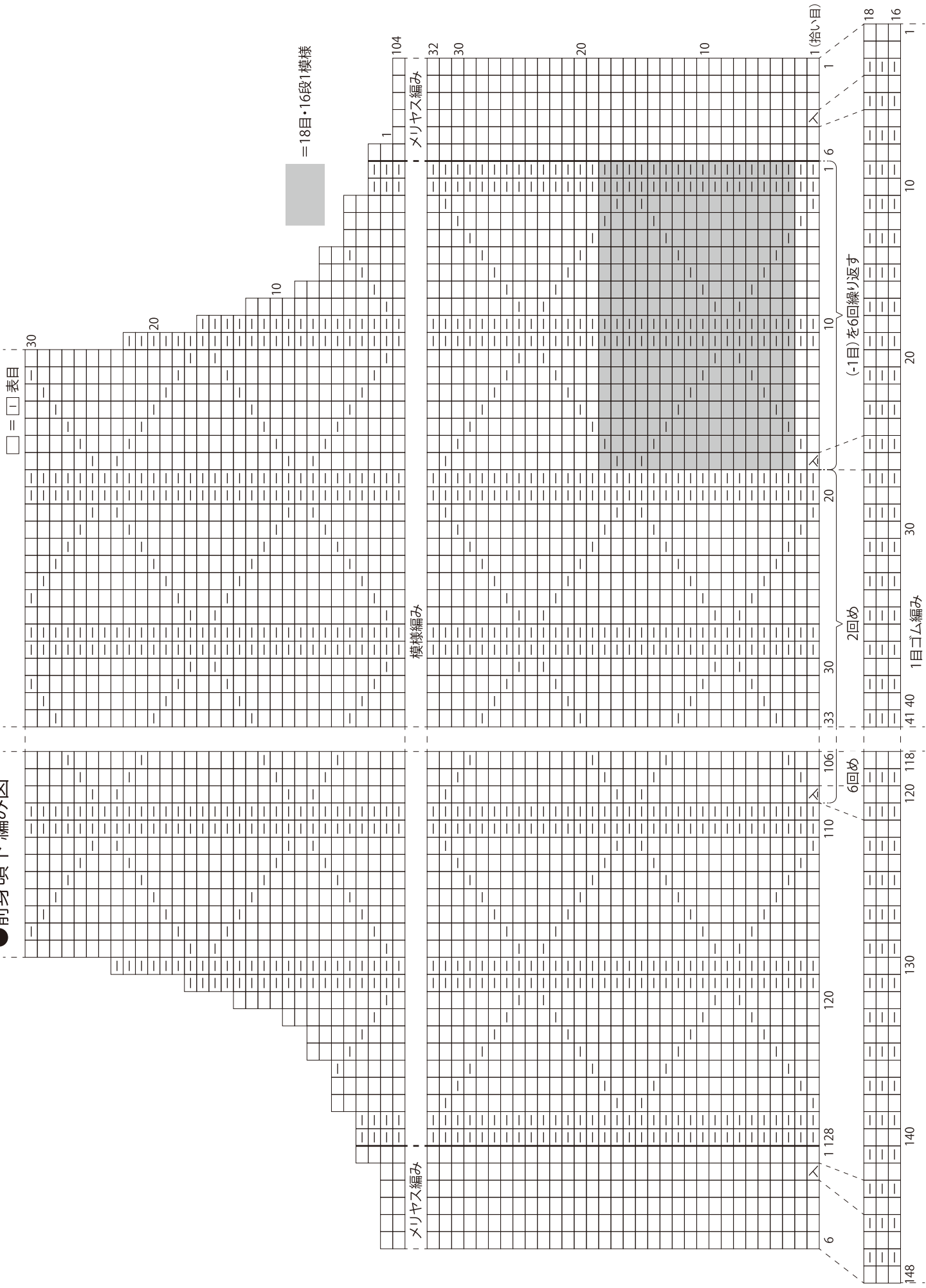
●前身頃



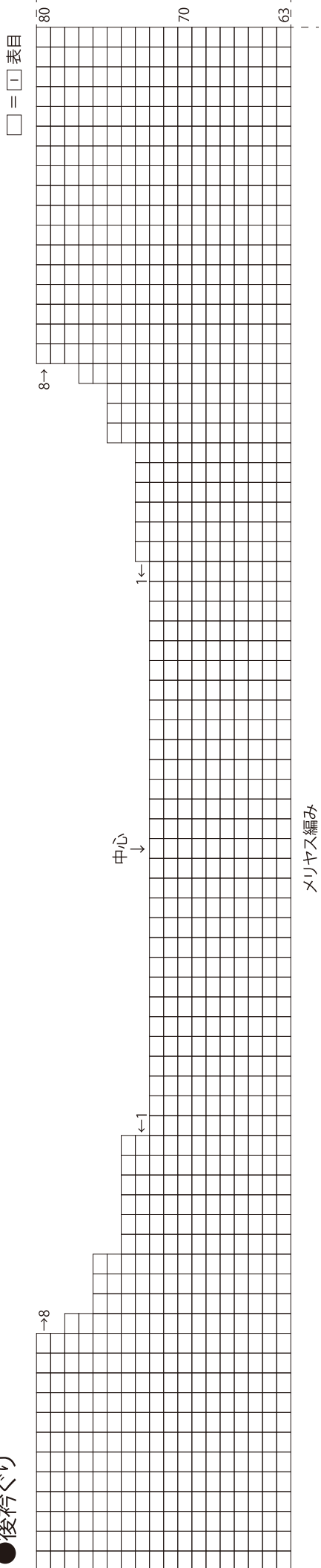
●後身頃下 編み図



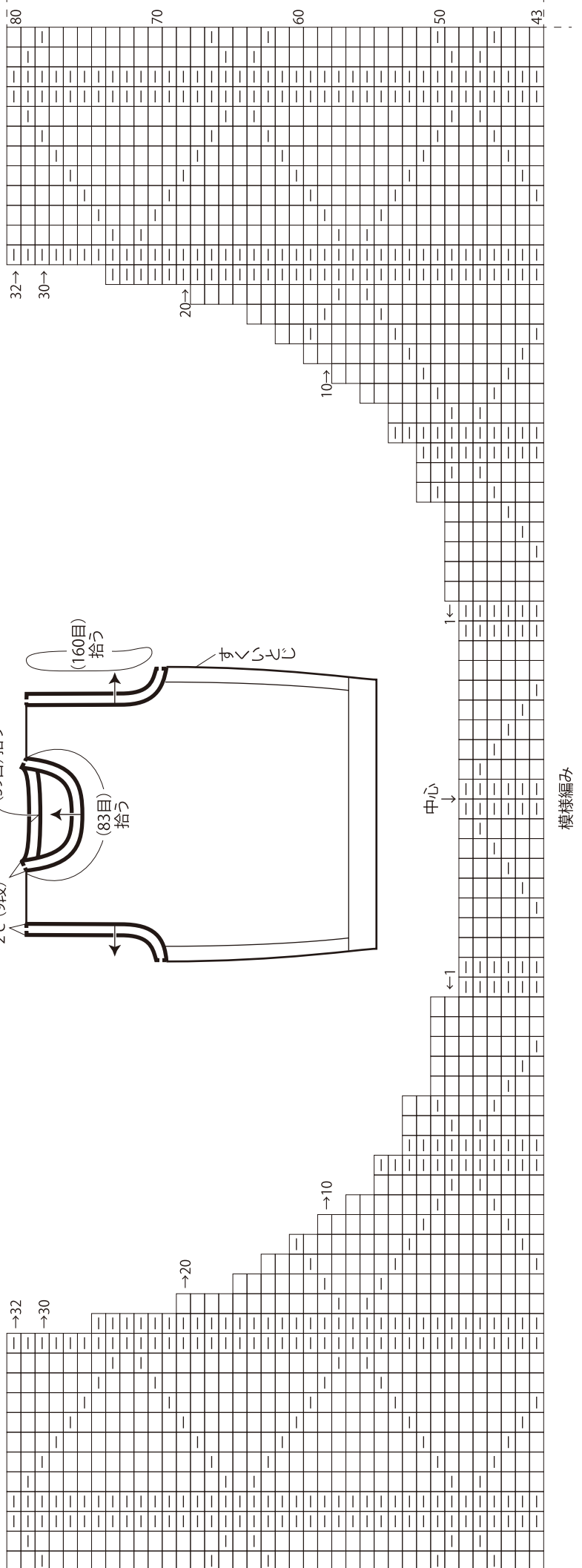
●前身頃下編み図



●後衿ぐり



●前衿ぐり



●まとめ 1目ゴム編み(3号針)

2c(9段)

