

# ＊ フリンジセーター ＊



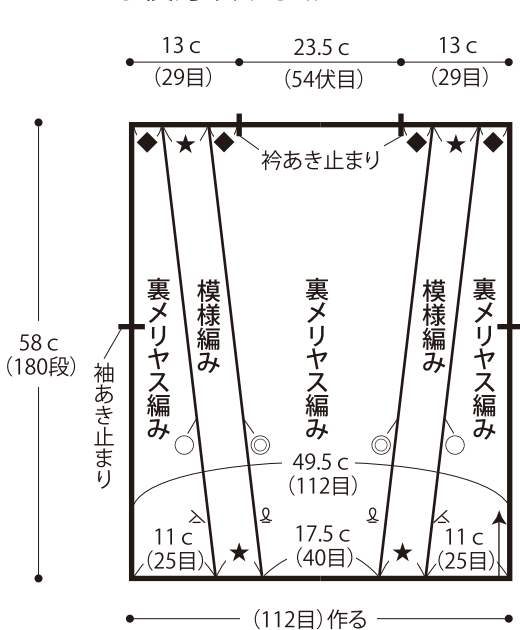
- 用意する毛糸  
425-02/Pochette (ポシェット) / 250g
- 使用針・用具  
棒針6号、カギ針5/0号
- 出来上がり寸法  
胸囲99cm 着丈59cm
- ゲージ(10cm平方)  
裏メリヤス編み 23目×31段  
模様編み 22目×31段

## ●編み方ポイント

身頃・・・一般的な作り目を作り、裏メリヤス編み・模様編みを増減目しながら編みます。  
 まとめ・・・肩を引き抜きはぎ、脇をすくいとじします。衿ぐり・袖ぐり・裾から目を拾い、縁編みを輪に編みます。袖ぐりにフリンジをつけます。

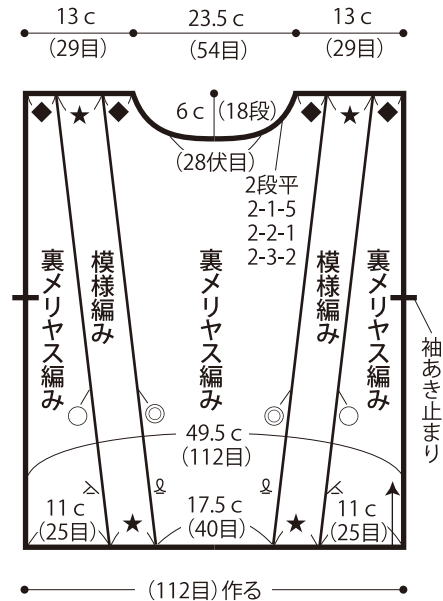
★ゲージは編み手により異なりますので、ゲージが合わない場合は針の号数を替えるなどして調整しながら編んでください。

## ●後身頃 (6号針)



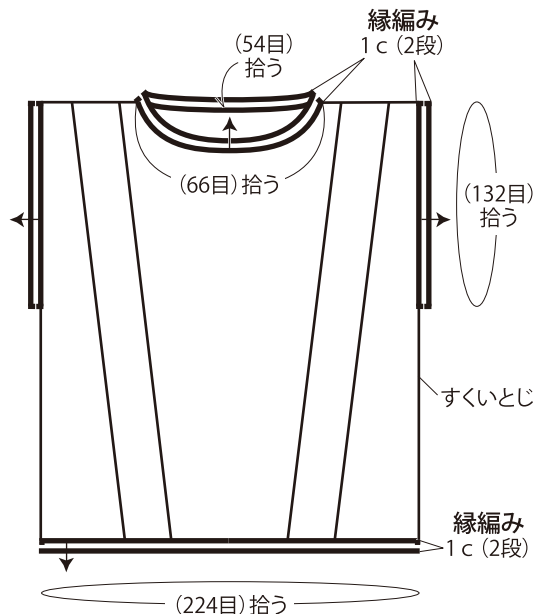
- ◎ = (+16目) 9段平
- = (-16目) 10-1-11  
12-1-4  
13-1-1

## ●前身頃 (6号針)



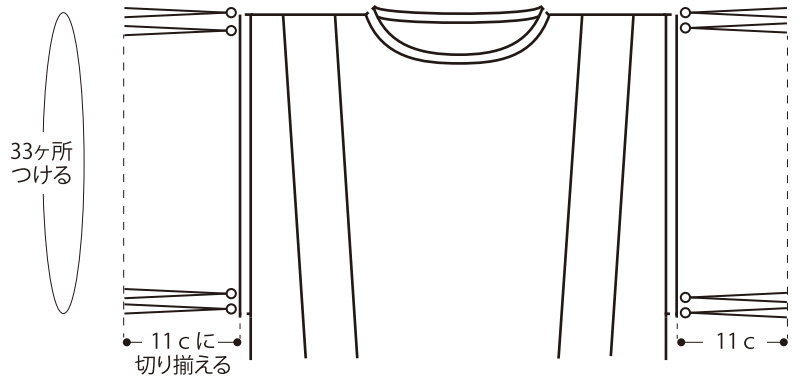
- ★ = 5c (11目)
- ◆ = 4c (9目)

## ●まとめ (カギ針5/0号)

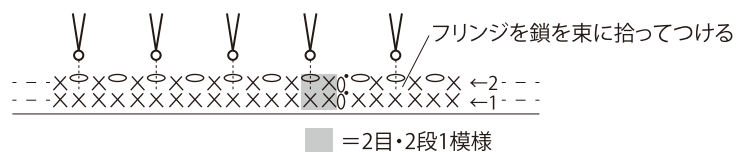


## ●フリンジ

※フリンジ25cm、6本を2つ折りにしてつける



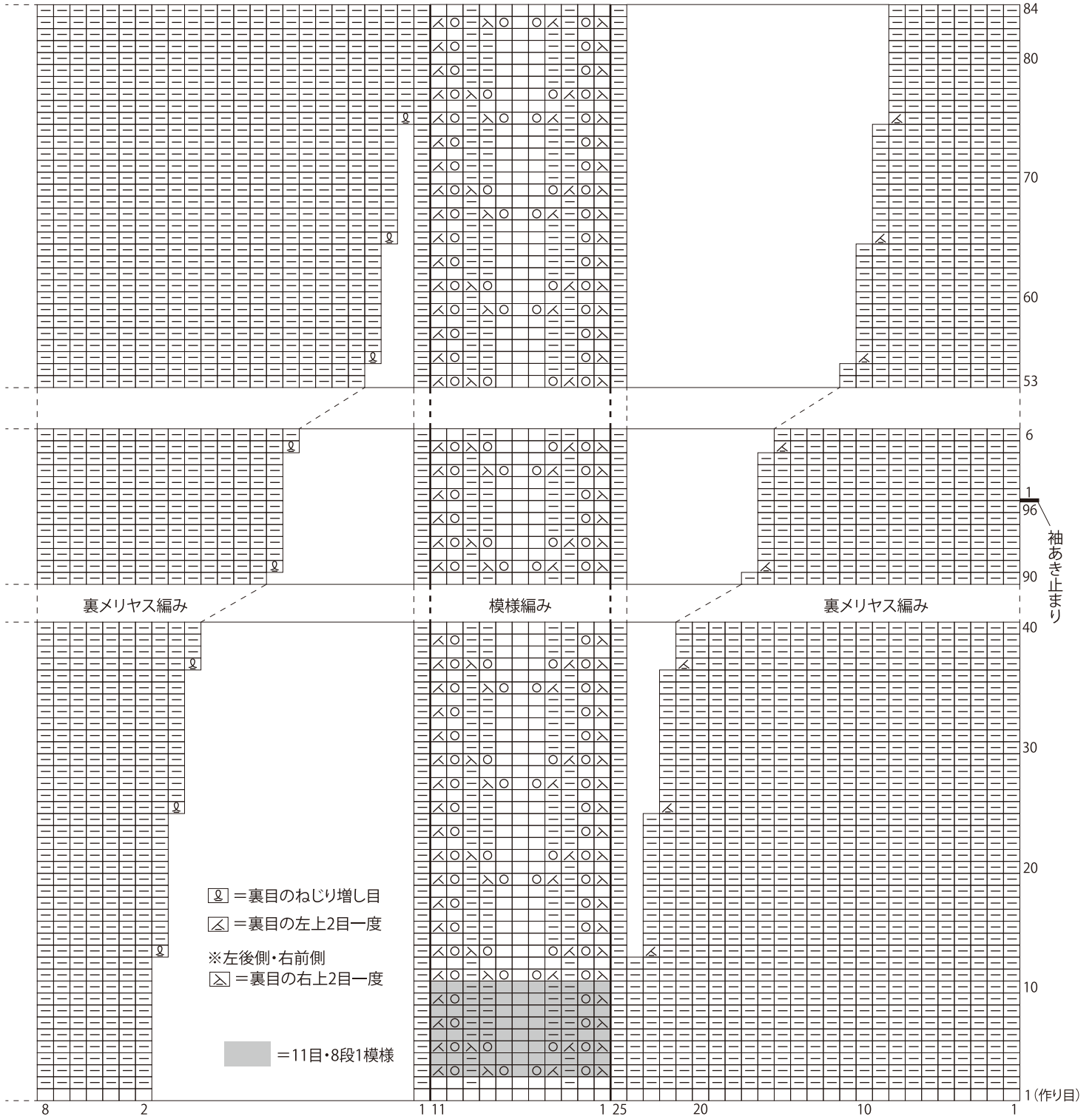
## ●縁編み・袖ぐりフリンジつけ位置



# ●後身頃 編み図

※左右対称に編みます。

□ = □ 表目



# ●前衿ぐり

