

＊ タンクトップ ＊

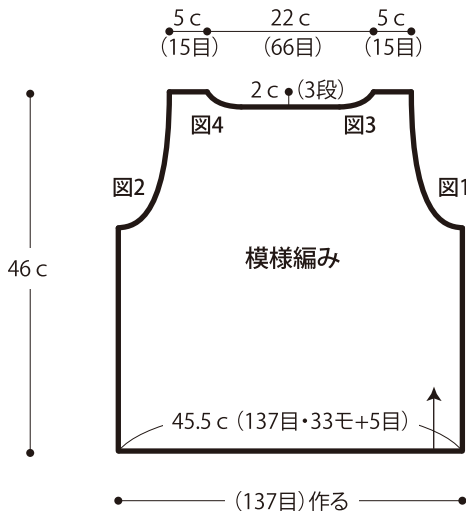


- 用意する毛糸
178-43/さわやかコットン/190g
- 使用針・用具
カギ針3/0号
- 出来上がり寸法
胸囲91cm 背肩幅34cm 着丈49cm
- ゲージ(10cm平方)
模様編み 30目×15段

●編み方ポイント

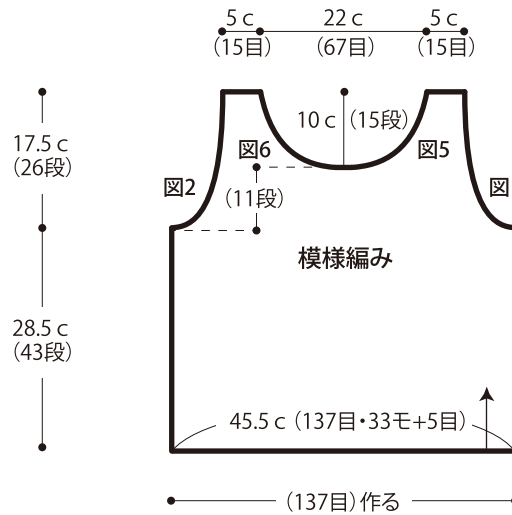
身頃・・・鎖の作り目を作り、模様編みを編みます。
 まとめ・・・肩を鎖はぎします。脇を鎖とじします。衿ぐり・袖ぐりから目を拾い、縁編みAを輪に編みます。
 作り目から目を拾い、縁編みBを輪に編みます。
 ★ゲージは編み手により異なりますので、ゲージが合わない場合は針の号数を替えるなどして調整しながら編んでください。

●後身頃 (カギ針3/0号)

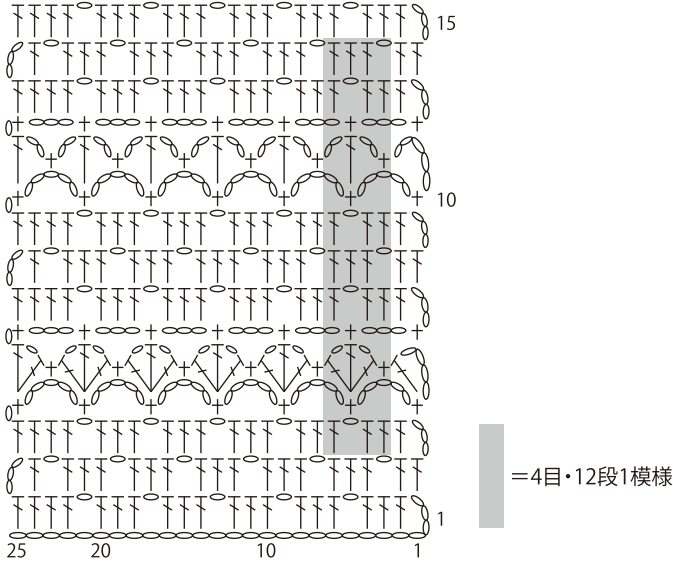


モ=模様

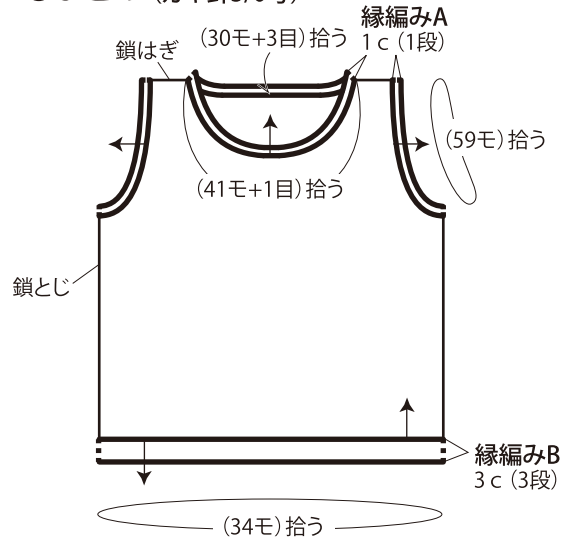
●前身頃 (カギ針3/0号)



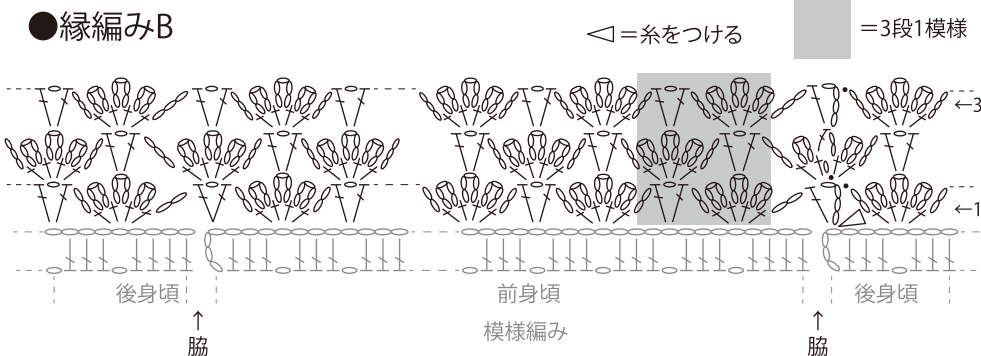
●模様編み



●まとめ (カギ針3/0号)

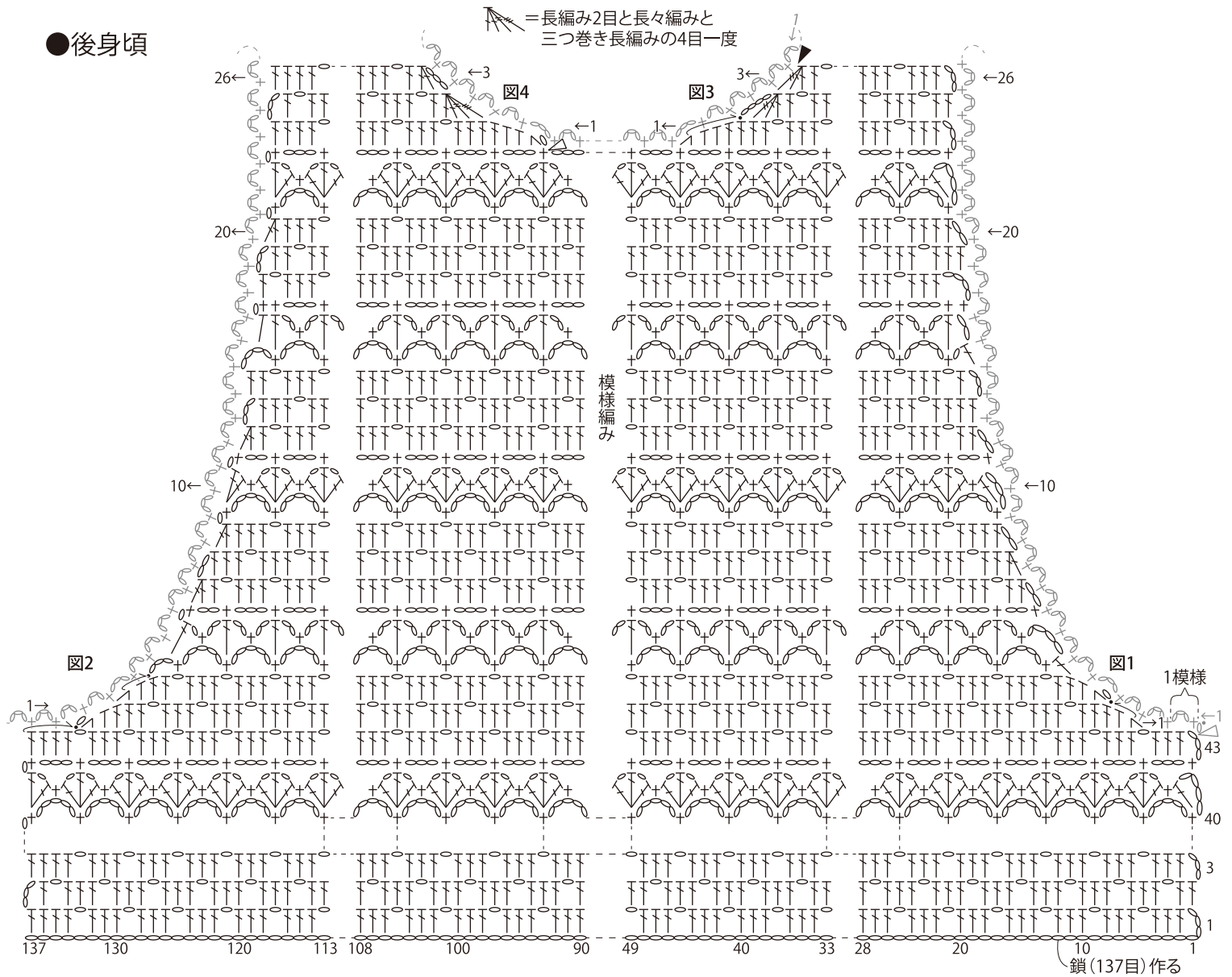


●縁編みB



●後身頃

▲ = 長編み2目と長々編みと
三つ巻き長編みの4目一度



●前身頃衿ぐり

