

# かぎ針編みのストール



- 使用糸  
9R-04/純毛極細/155g
- 使用針・用具  
かぎ針2/0号
- 出来上がり寸法  
幅40cm 長さ147cm
- ゲージ(10cm平方)  
模様編み 34目×18段

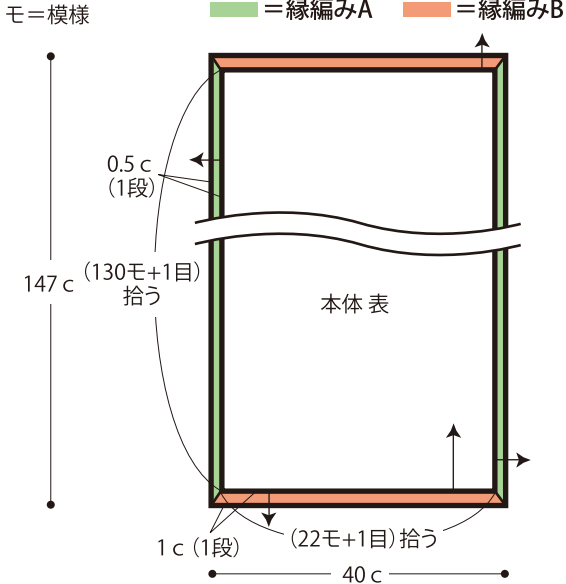
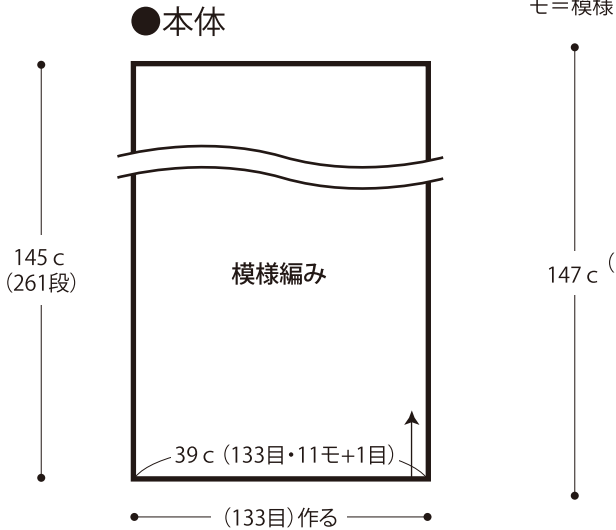
## ●編み方

本体・・・鎖の作り目を作り、模様編みで編みます。  
 まとめ・・・本体より続けて周囲から目を拾い、縁編みA・Bを輪に編みます。

★ゲージは編み手により異なりますので、ゲージが合わない場合は針の号数を替えるなどして調整しながら編んでください。

## ●まとめ

■ = 縁編みA    ■ = 縁編みB



Point!

仕上げにピンを打ってスチームアイロンをかけると、模様がきれいに整います。

QRコードより色々な編み方動画がご覧いただけます。



ごしよ産業 YouTube チャンネル

## ●編み図



= 長々編み3目の玉編み目

← = 続けて編む

