

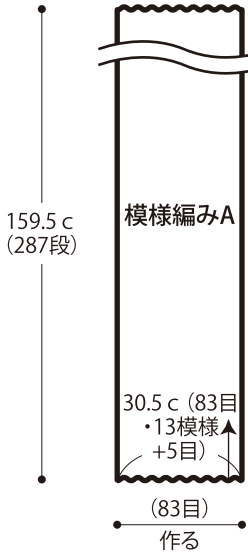
フリルショール



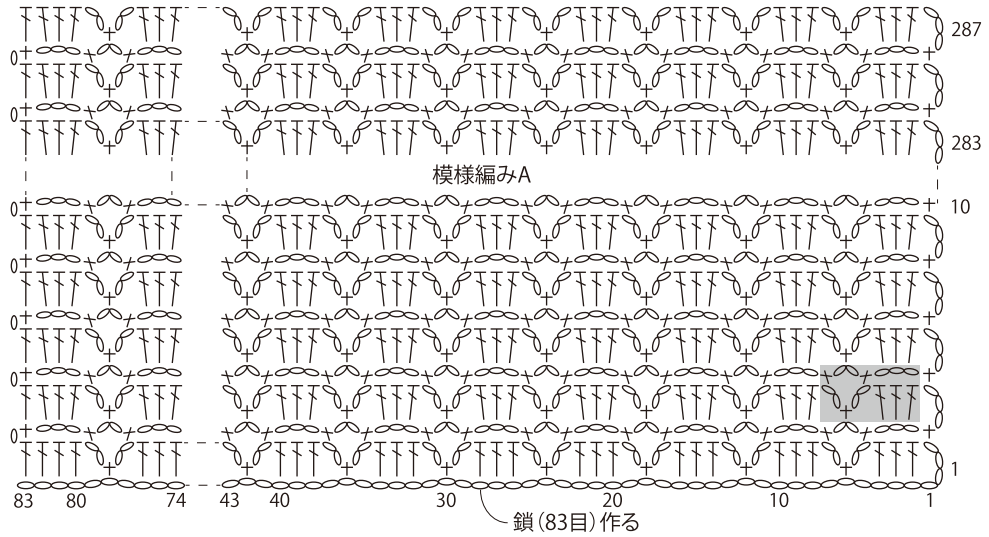
- 使用糸
613-03 / Arles (アールル) 中細 / 390 g
- 使用針・用具
カギ針4/0号
- 出来上がり寸法
長さ159.5 c m 幅41.5 c m
- ゲージ(10 c m平方)
模様編みA 27目×18段

- 編み方
本体・・・鎖の作り目を作り、模様編みAを編みます。
フリル・・・続けて本体の指定位置より目を拾い、模様編みBを編みます。
★ゲージは編み手により異なりますので、ゲージが合わない場合は針の号数を替えるなどして調整しながら編んでください。

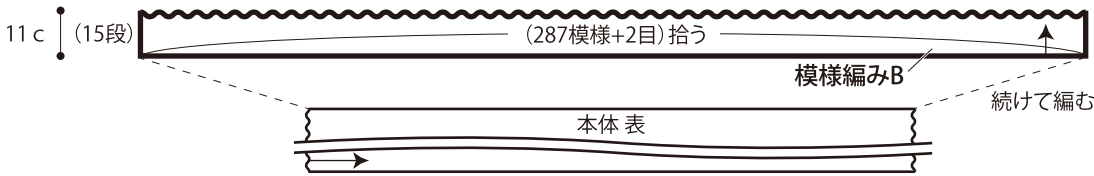
●本体



●本体 編み図

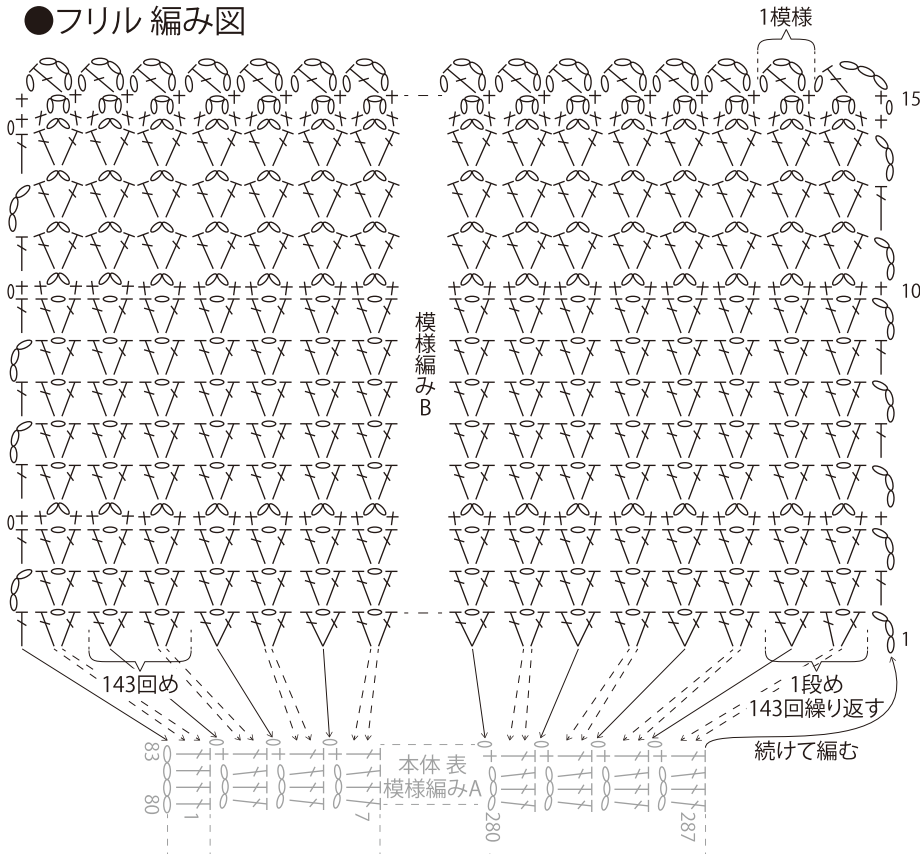


●フリル

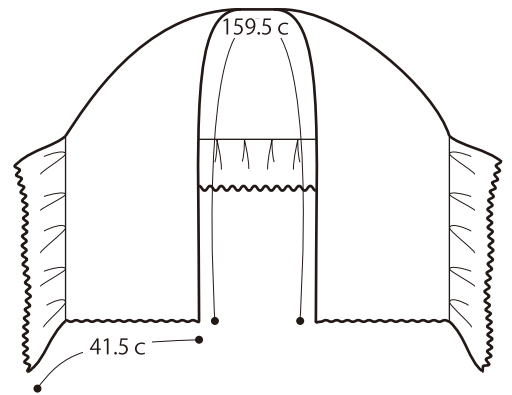


QRコードより
色々な編み
方動画がご
覧いただけ
ます。
ごしよう産業 YouTube チャンネル

●フリル 編み図



●出来上がり



- ← = 矢印の先の目に編む
- ← - - = 矢印の先を束に拾い編む