

# スクエアラインプルオーバー



- 使用糸  
351-15/orgabits One(オーガビッツワン)/145g  
351-18/orgabits One(オーガビッツワン)/245g  
351-19/orgabits One(オーガビッツワン)/30g
- 使用針・用具  
棒針6号
- 出来上がり寸法  
胸囲108cm ゆき丈66cm 着丈54cm
- ゲージ(10cm平方)  
ガーター編み 20目×40段

## ●編み方

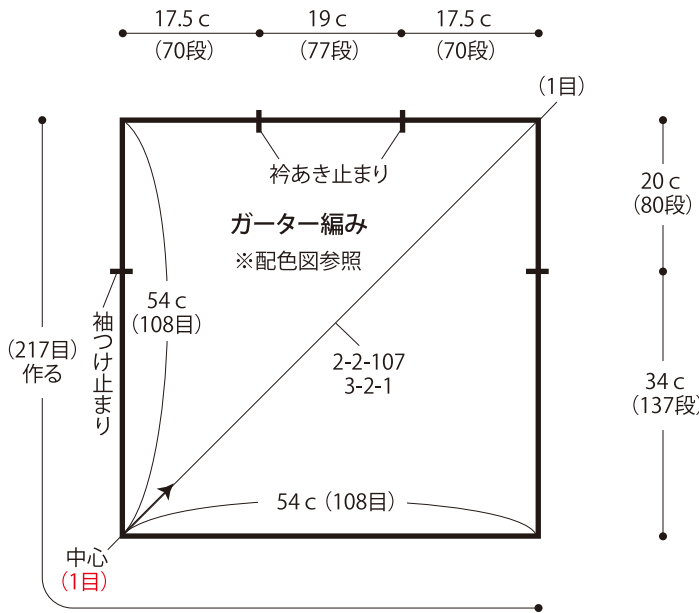
身頃・・・指でかける作り目を作り、配色図を参照してガーター編みを中心に3目一度しながら編みます。  
袖・・・身頃と同様に編み始め、ガーター編みで編みます。左袖は配色図を参照して編みます。編み終わりは伏せ止めをします。  
まとめ・・・肩をすくいとじします。右袖は身頃に引き抜きとじ、左袖は引き抜きはぎでつけます。右脇はすくいとじ、左脇は引き抜きはぎをします。袖下をすくいとじします。

★ゲージは編み手により異なりますので、ゲージが合わない場合は針の号数を替えるなどして調整しながら編んでください。

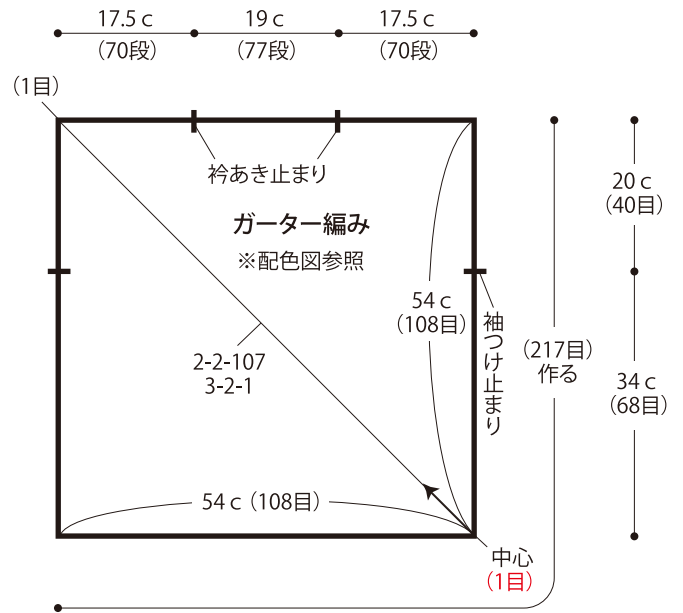
## Point!

身頃の編み始めは目数が多い為、輪針か4本棒針で編むのがお勧めです。

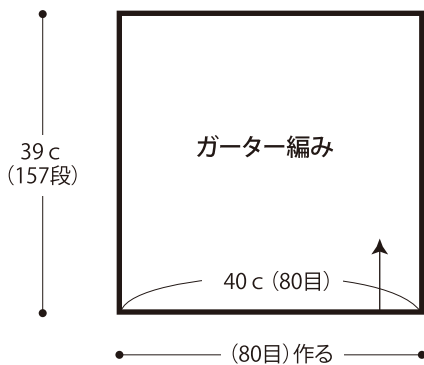
## ●後身頃



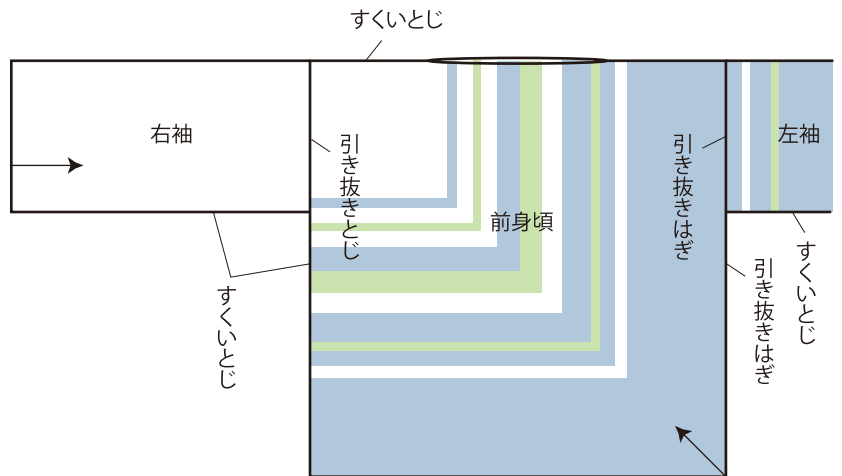
## ●前身頃



## ●袖 右袖・・・col.15 左袖・・・※配色図参照

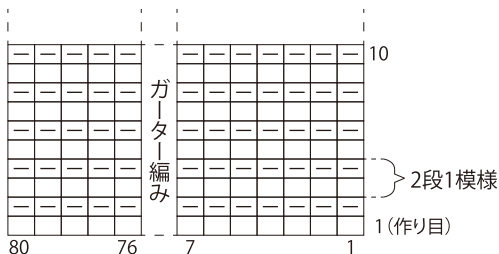


## ●まとめ 各使用色でとじはぎをする



## ●袖 編み図

□ = □ 表目

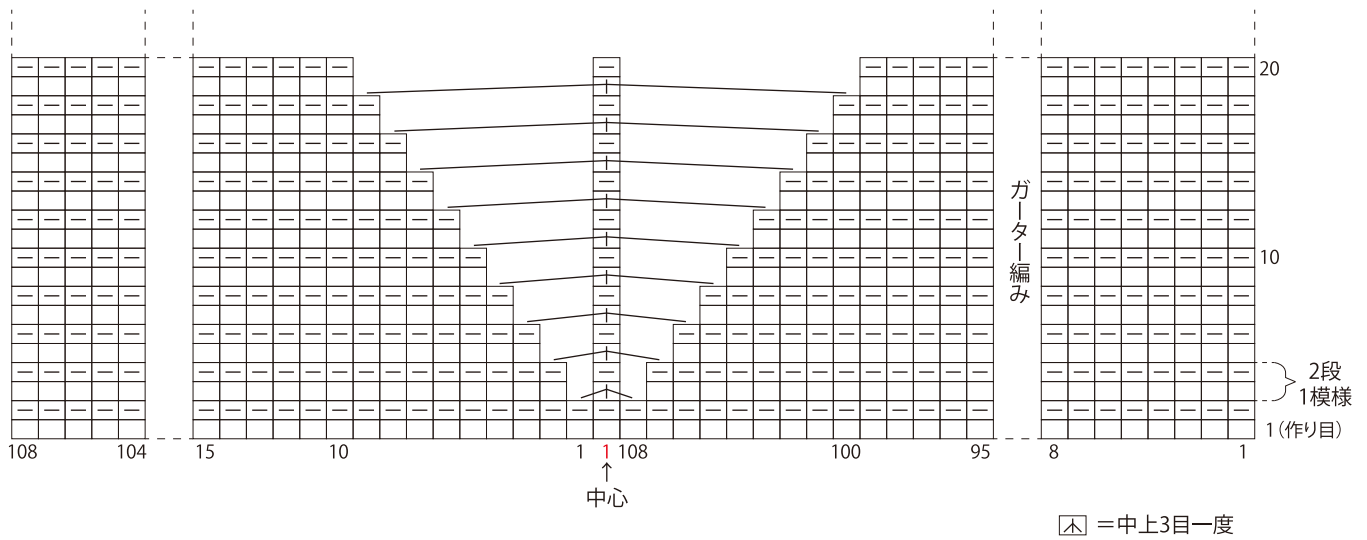


QRコードより  
色々な編み  
方動画がご  
覧いただけます。

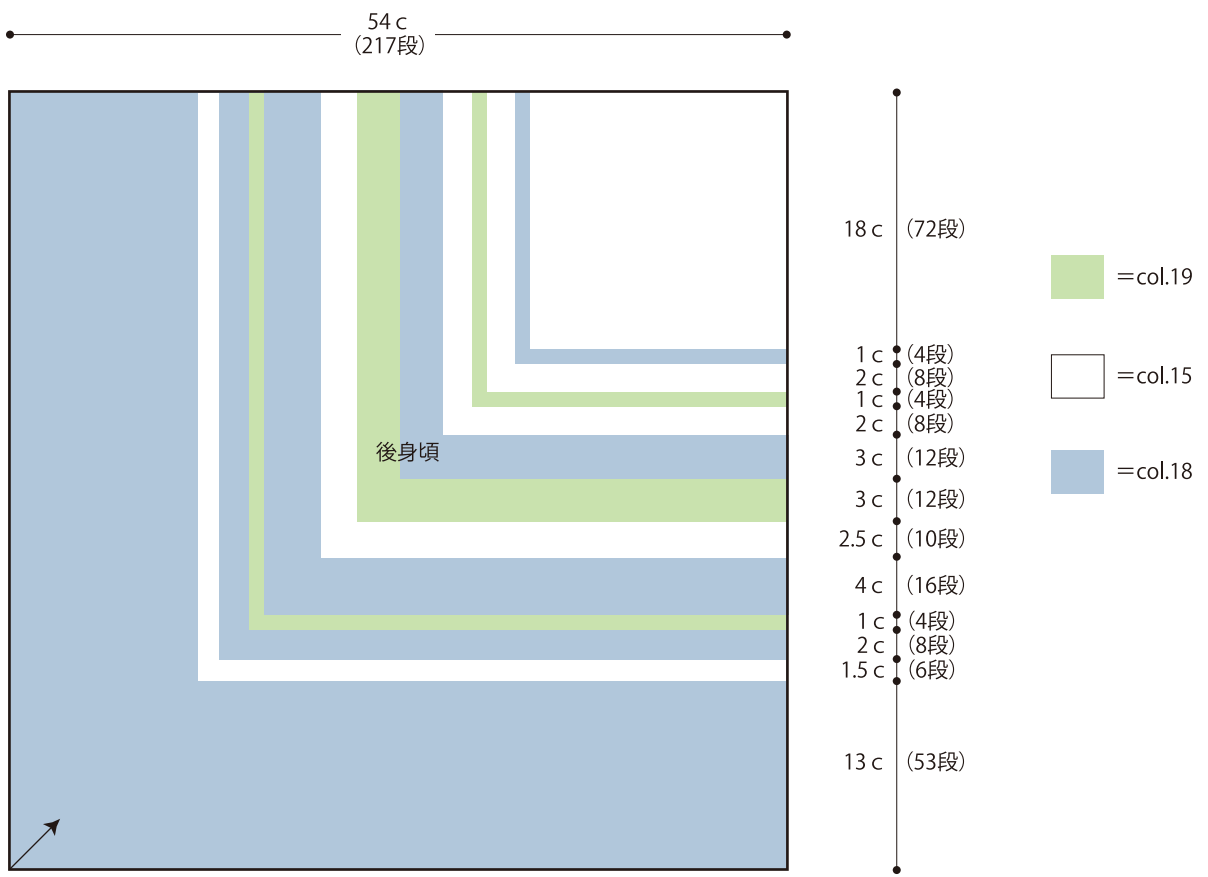


ごしよう産業 YouTube チャンネル

●身頃 編み図



●身頃 配色図 ※色毎に切って編む ※前身頃は後身頃と同様



●左袖 配色図 ※色毎に切って編む

