

※ 異素材のスヌード ※



- 用意する毛糸
1356-03/merino life(メリノライフ)/90g
1350-06/タムタム/60g
- 使用針・用具
棒針13号・9号
- 出来上がり寸法
周囲118.5cm 高さ18.5cm
- ゲージ(10cm平方)
模様編みA 21目×19段
模様編みB 19目×18.5段

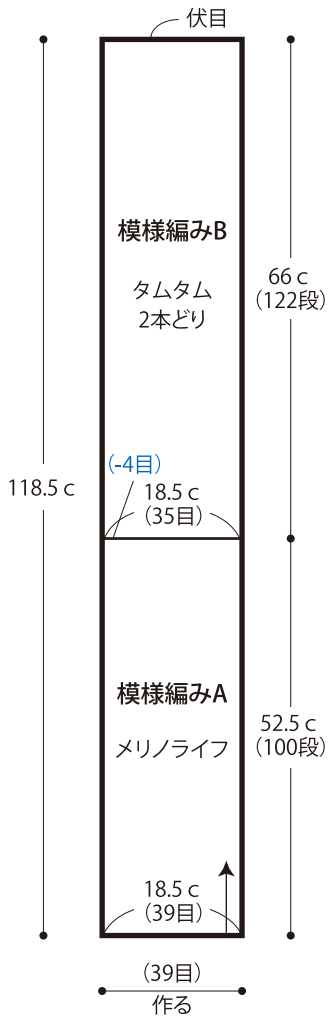
●編み方

※タムタムは2本どりで編みます。
本体・・・一般的な作り目を作り、模様編みAを編みます。続けて糸と針を替えて、模様編みBを編みます。編み終わりは伏せ止めをします。
まとめ・・・編み始めと編み終わりを外表に合わせて、巻きかがります。

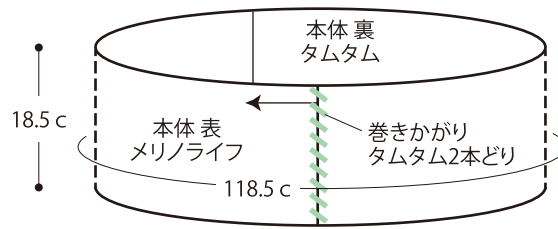
★ゲージは編み手により異なりますので、ゲージが合わない場合は針の号数を替えるなどして調整しながら編んでください。

※模様編みAは(13号針)、模様編みBは(9号針)で編む

●本体

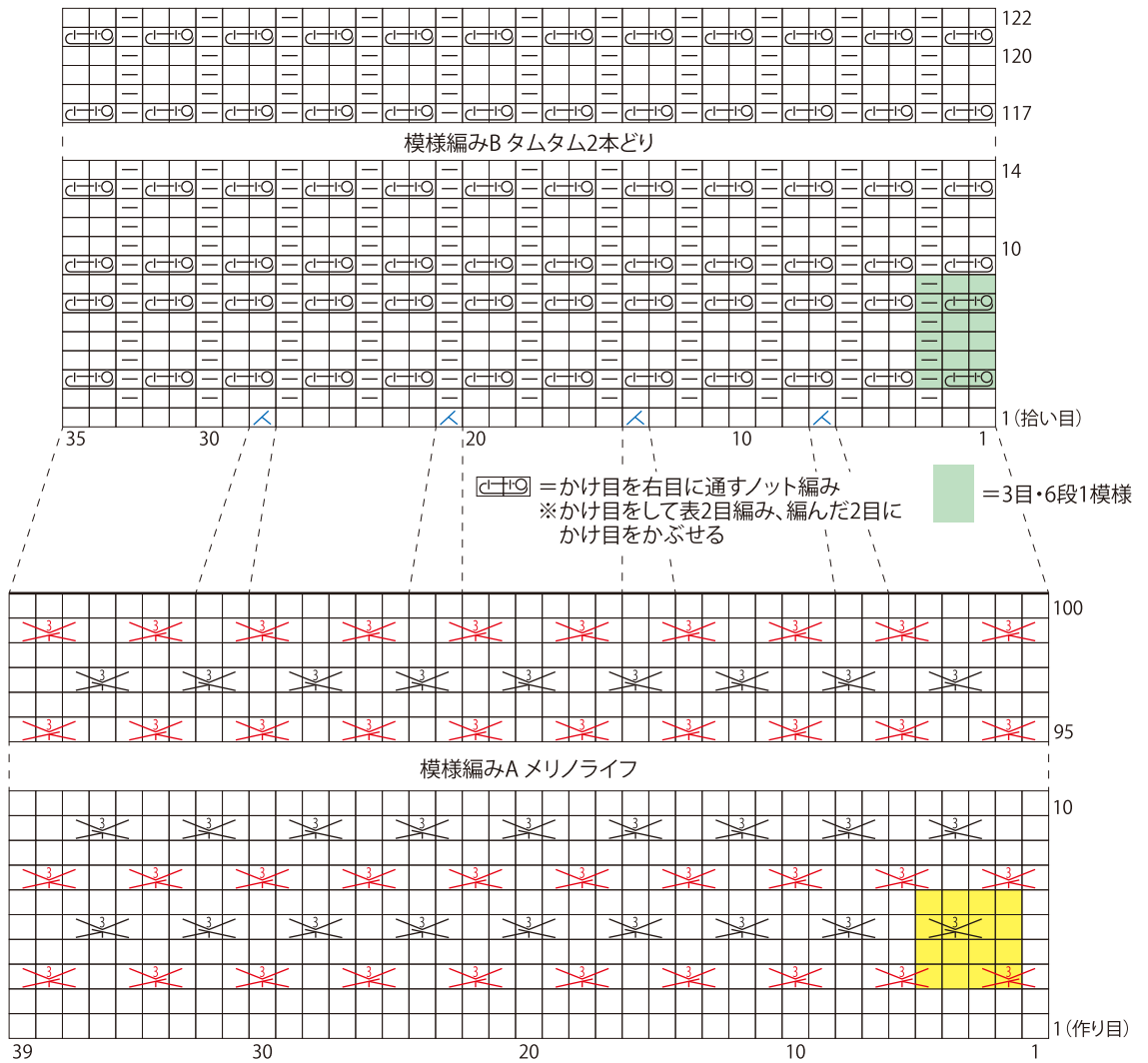


●まとめ



●編み図

□ = □ 表目



☐+☐ = かけ目を右目に通すノット編み
※かけ目をして表2目編み、編んだ2目にかけ目をかぶせる

■ = 3目・6段1模様

☐+☐ = 右上3目一度して3目編み出す

☐+☐ = 左上3目一度して3目編み出す

■ = 4目・4段1模様

☐+☐ = ☐+☐ = 3目編み出す