

ポシェット



- 用意する毛糸
 - 【a】612-35 / Amian (アミアン) / 55g
638-102 / Amian (アミアン) 段染め / 15g
 - 【b】612-24 / Amian (アミアン) / 15g
638-101 / Amian (アミアン) 段染め / 55g

- 使用針・用具
 - カギ針6/0号・5/0号、ファスナー20cm 各1本
 - ナスカンつきショルダーチェーン120cm 1本

- 出来上がり寸法
 - 深さ13.5cm 幅23.5cm 底幅7cm

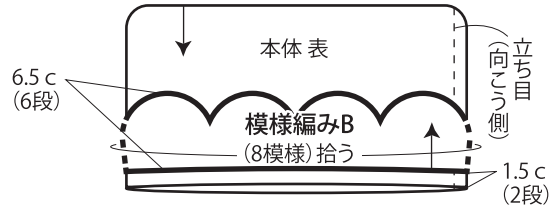
- ゲージ(10cm平方)
 - 細編み 20目×17段
 - 模様編みA 20.5目×21.5段

●編み方ポイント

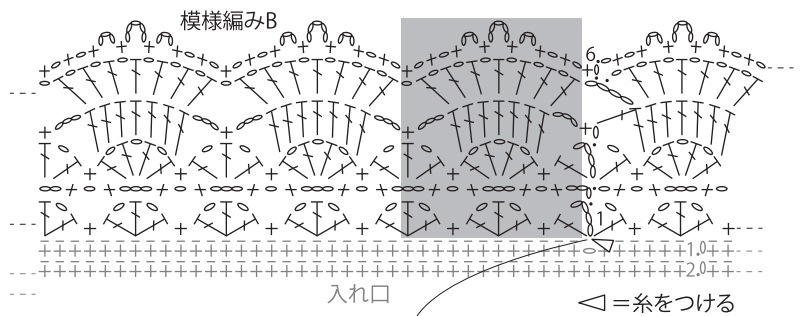
本体・・・鎖の作り目を作り、底を細編みで増し目をしながら輪に編みます。続けて側面を1段めで増し目をしながら、模様編みA、細編みのすじ編みで輪に編みます。
縁飾り・・・側面より細編みのすじ編みのすじ目を拾い、模様編みBを輪に編みます。
まとめ・・・入れ口にファスナーを縫いつけます。ショルダーチェーンを指定位置につけます。

★ゲージは編み手により異なりますので、ゲージが合わない場合は針の号数を替えるなどして調整しながら編んで下さい。

●縁飾り (カギ針5/0号) 【a】アミアン段染め 【b】アミアン

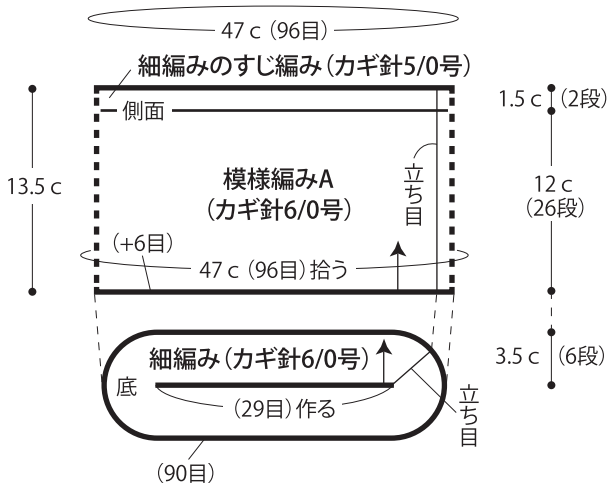


※細編みのすじ編み(1段め)のすじを拾って編む = 12目・6段1模様

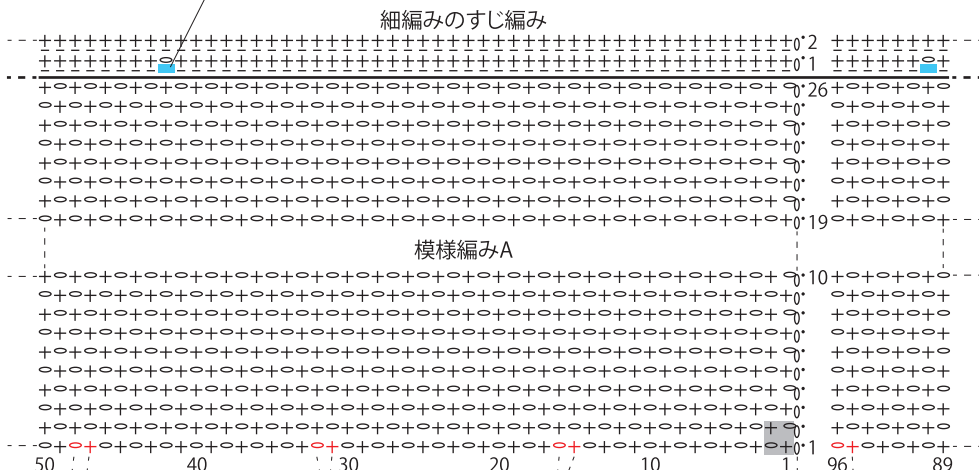


※ショルダーチェーンつけ位置は、模様編みA最終段の細編みの手前半目を拾って編む。

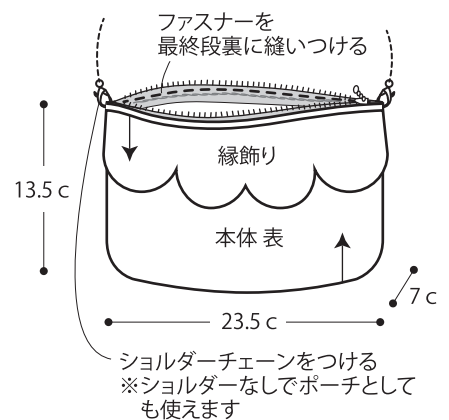
●本体 【a】アミアン 【b】アミアン段染め



●側面 ショルダーチェーンつけ位置



●まとめ



= 2目・2段1模様

段数	目数
6	90
5	84
4	78
3	72
2	66
1	60
鎖(29目)作る	

毎段 (+6目)

●底

