



14.モチーフのバッグ

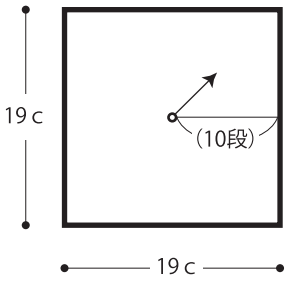
- 用意する毛糸
612-39 / Amian (アミアン) / 215g
- 使用針・用具
カギ針5/0号
- 出来上がり寸法
幅38cm 深さ29cm マチ7cm
- ゲージ(10cm平方)
細編み 18.5目×18.5段

●編み方ポイント

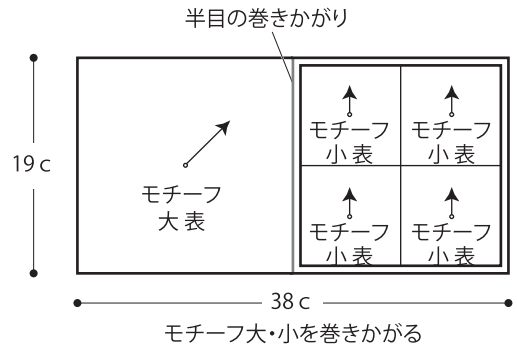
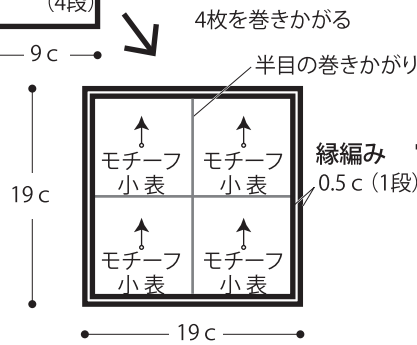
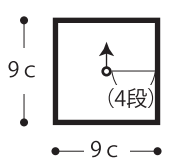
※巻きかがりは、持ち手以外すべて半目とします。
 モチーフ・・・わの作り目を作り、大2枚、小8枚を編みます。モチーフ小の4枚を巻きかがります。周囲に縁編みを輪に編み、モチーフ大と1辺を巻きかがります。同じものを2枚作ります。
 パーツA・・・鎖の作り目を作り、模様編みを編みます。同じものを2枚編みます。
 側面・・・つなげたモチーフ大・小とパーツAを巻きかがります。モチーフより目を拾い、入れ口部分を模様編みと細編みで編みます。同じものを2枚作ります。
 底・マチ・・・鎖の作り目を作り、底を細編み、マチを細編み、長編みで編みます。作り目から目を拾い、反対側も同様に編みます。
 持ち手・・・鎖の作り目を作り、細編みで編みます。印同士を巻きかがります。同じものを2本編みます。
 まとめ・・・底・マチと側面を外表に合わせ巻きかがります。持ち手を

★ゲージは編み手により異なります。ゲージが合わない場合は針の号数を替えて編んでください。又はゲージを取り直して編んでください。

●モチーフ大 2枚 (カギ針5/0号)

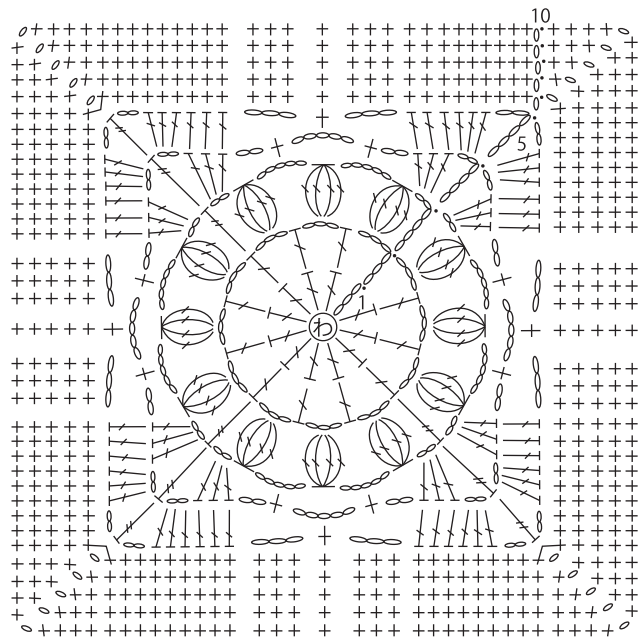


●モチーフ小 8枚 (カギ針5/0号)



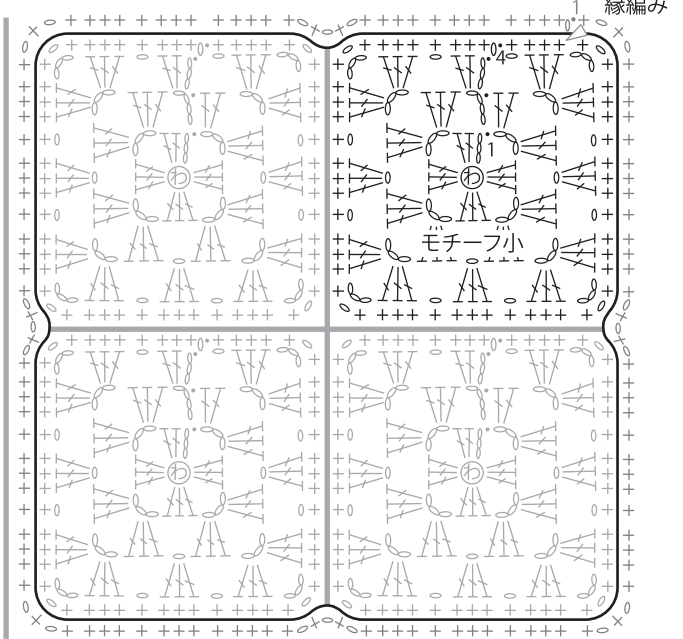
●編み図 モチーフ大

— = 半目の巻きかがり

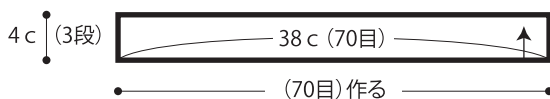


●編み図 モチーフ小・縁編み

< = 糸をつける



●パーツA 2枚 模様編み(カギ針5/0号)



⊕ = 長編み4目の玉編み目

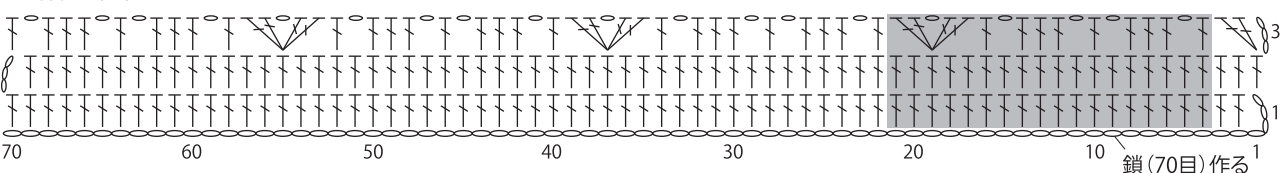
⊥ = 長々編み目

長編み4目の玉編み目は長編み3目の玉編み目の編み方を参考にしてください。編み方は動画でご覧いただけます。

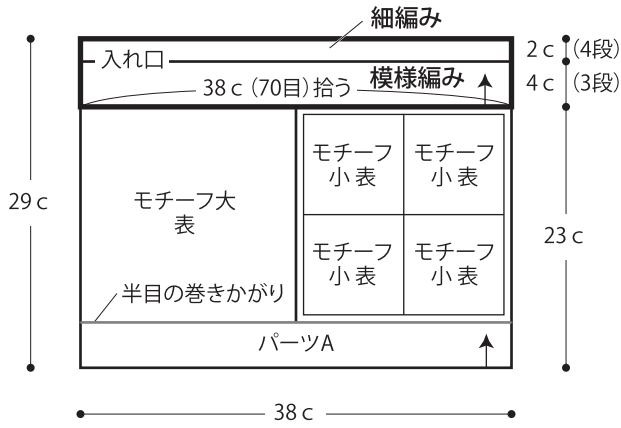


●編み図 パーツA 模様編み

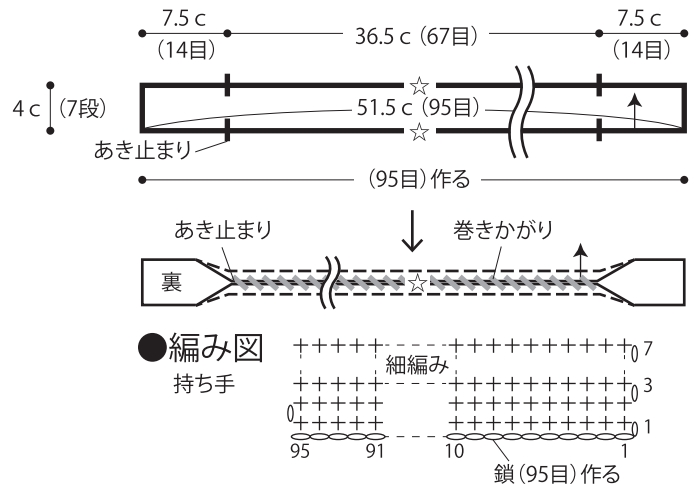
■ = 18目・3段1模様



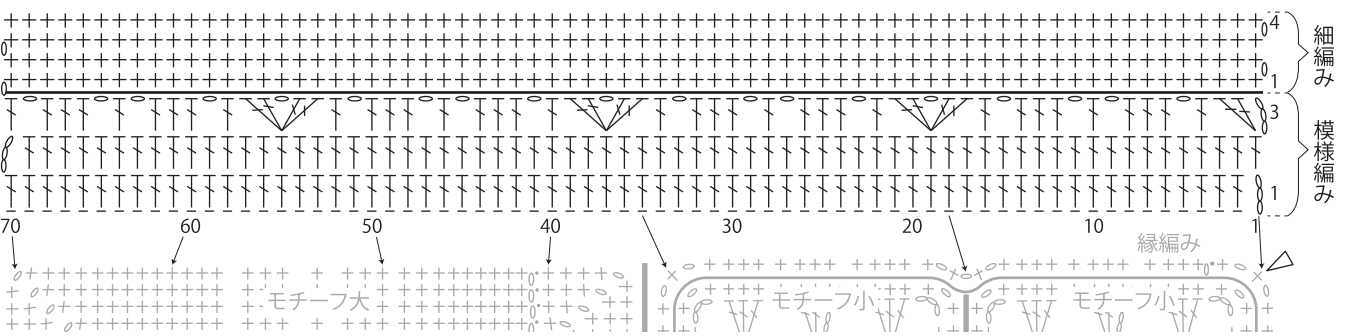
●側面 (カギ針5/0号) 2枚



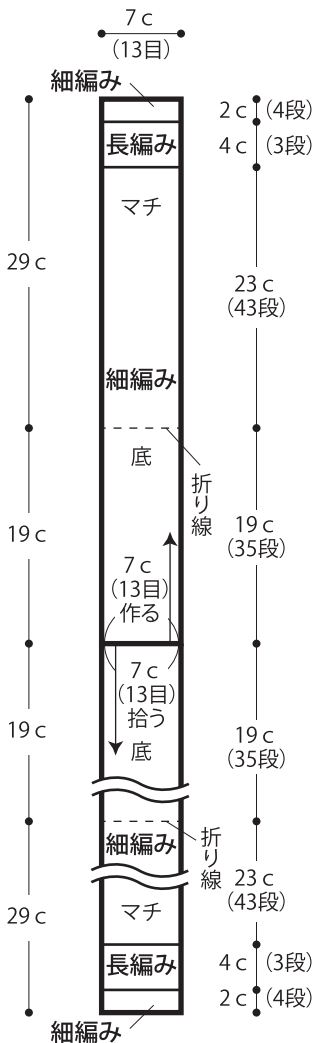
●持ち手 2本 細編み(カギ針5/0号)



●編み図 入れ口



●底・マチ (カギ針5/0号)



●編み図 底・マチ



●まとめ

