

ハイネックベスト



●用意する毛糸

1333-03/Utatane Cotton (ウタタネ コットン) / 185 g
1240-09/Prairie (プレリ)-オーガニックコットン- / 20 g

●使用針・用具 (輪の箇所は4本棒針又は輪針)

棒針7号・3号

●出来上がり寸法

胸囲91 cm 背肩幅39 cm 着丈45.5 cm

●ゲージ (10 cm 平方)

裏メリヤス編み 16目×27段

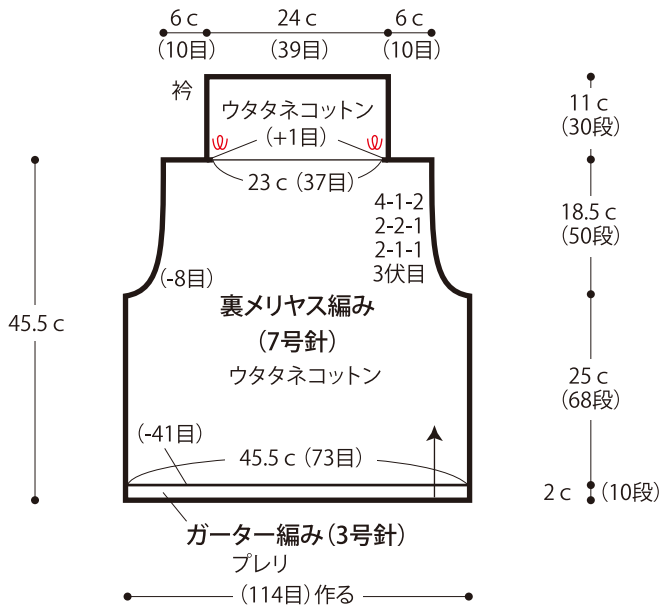
●編み方ポイント

身頃・・・一般的な作り目を作り、ガーター編み、裏メリヤス編みで編みます。続けて、衿を巻き増し目をして裏メリヤス編みで編みます。編み終わりは裏目を編んで伏せ止めをします。同じものを2枚編みます。

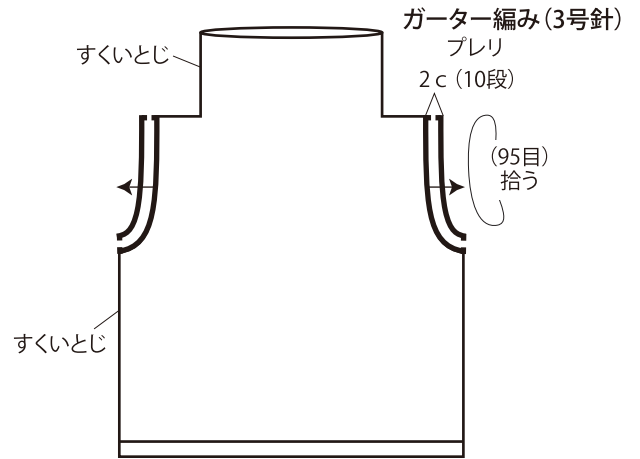
まとめ・・・肩を引き抜きはぎします。脇・衿端をそれぞれすくいとじします。袖ぐりから目を拾い、ガーター編みで輪に編みます。編み終わりは裏目を編んで伏せ止めをします。

★ゲージは編み手により異なりますので、ゲージが合わない場合は針の号数を替えるなどして調整しながら編んでください。

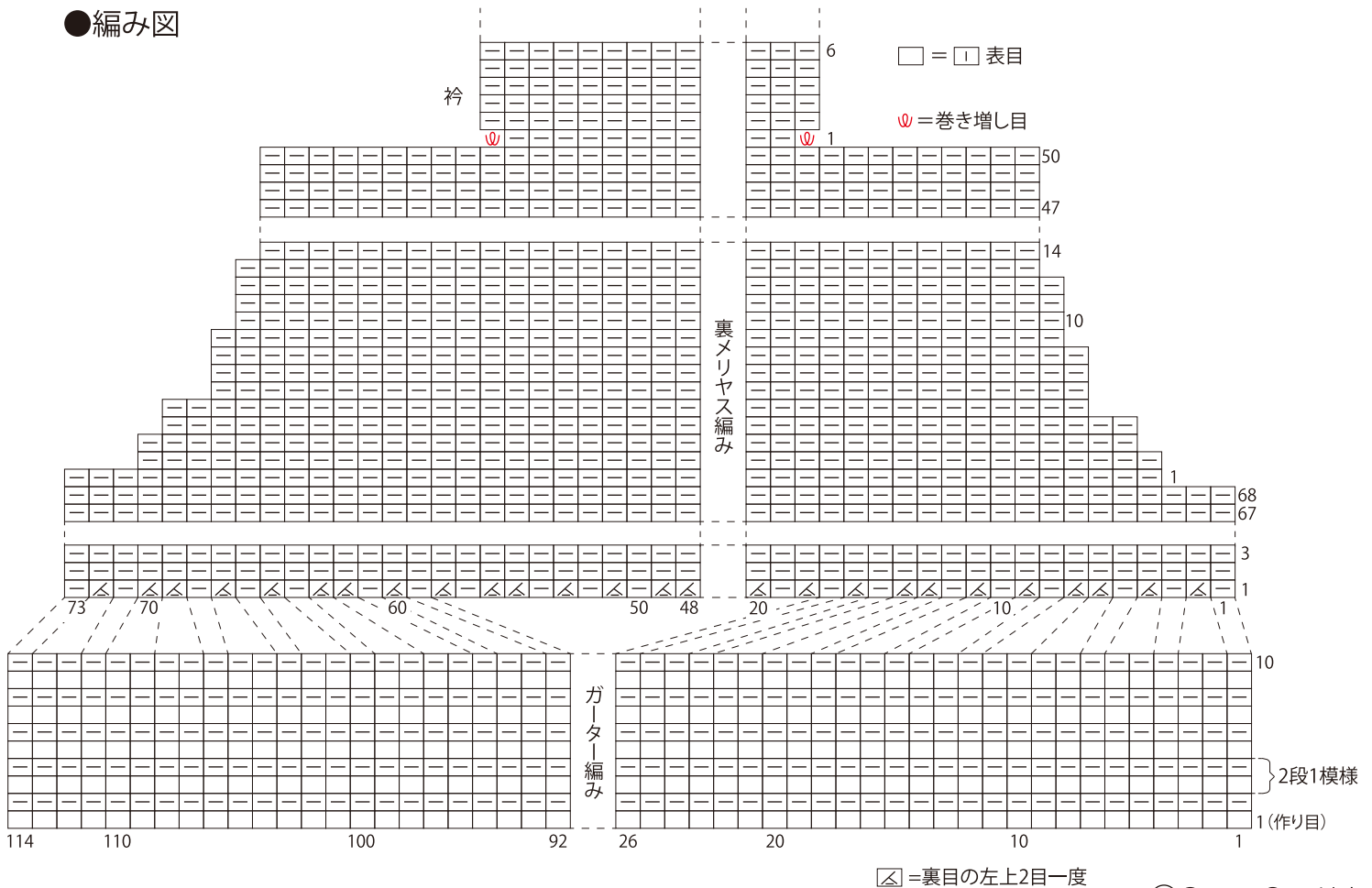
●身頃 2枚



●まとめ



●編み図



☒ = 裏目の左上2目一度