

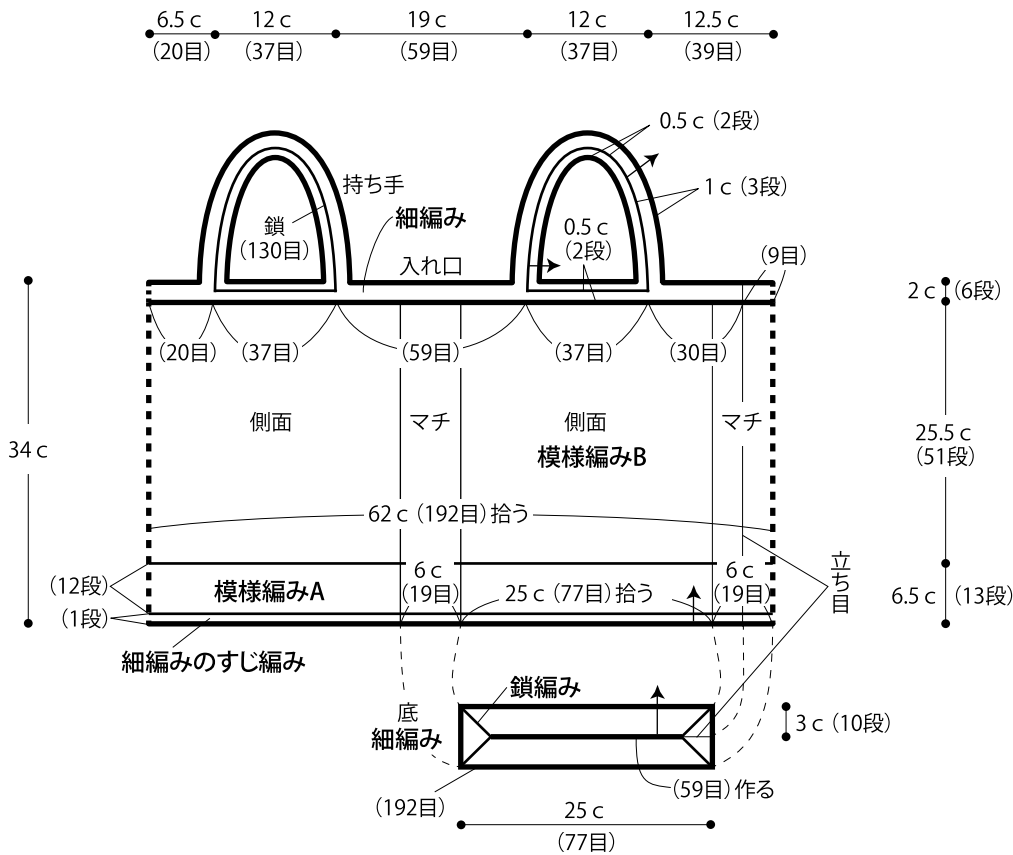
# ネットバッグ



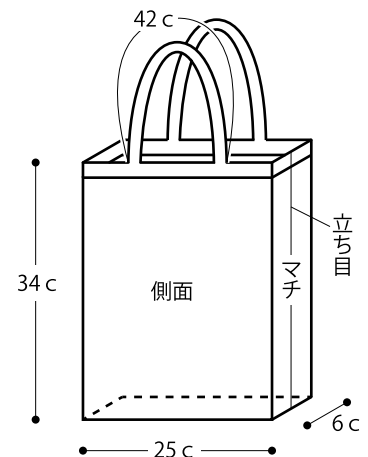
- 用意する毛糸
  - 【a】1331-01/ドレミファコットン/130g
  - 1331-08/ドレミファコットン/25g
  - 【b】1331-06/ドレミファコットン/130g
  - 1331-04/ドレミファコットン/25g
- 使用針・用具  
カギ針3/0号
- 出来上がり寸法  
深さ34cm 幅25cm マチ6cm
- ゲージ(10cm平方)  
細編み 31目×33段  
模様編みA・B 31目×20段

- 編み方ポイント  
底・側面・マチ・・・鎖の作り目を作り、細編み、角鎖編みで底を輪に編みます。続けて側面・マチを細編みのすじ編みで拾い、模様編みA、Bを輪の往復編みで編みます。  
入れ口・持ち手・・・色を替えて、細編みで輪に編みます。持ち手の内側に細編みを輪に編みます。  
★ゲージは編み手により異なりますので、ゲージが合わない場合は針の号数を替えるなどして調整しながら編んで下さい。

## ●ネットバッグ (カギ針3/0号) ※配色は編み図参照



## ●出来上がり



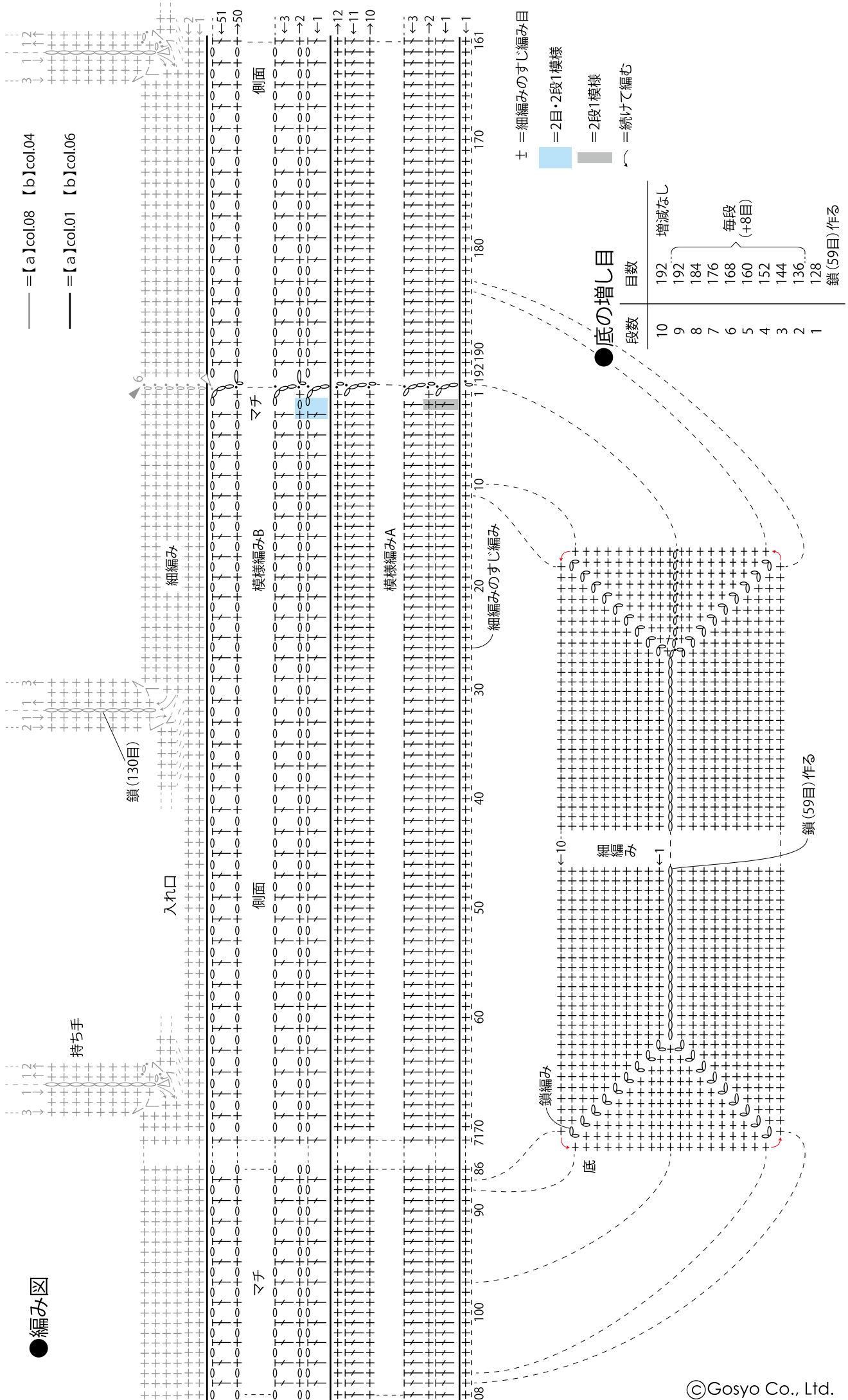
◁ = 糸をつける

◀ = 糸を切る

— = [a]col.08 【b】col.04

— = [a]col.01 【b】col.06

●編み図



± = 細編みのすじ編み目

■ = 2目・2段1模様

■ = 2段1模様

↷ = 続けて編む

●底の増し目

段数	目数
10	192
9	192
8	184
7	176
6	168
5	160
4	152
3	144
2	136
1	128

鎖 (59目) 作る