

# ＊ カーディガン ＊



- 用意する毛糸  
1320-04/ECOクル(エコクル)-リサイクルコットン-/485 g
- 使用針・用具  
カギ針4/0号
- 出来上がり寸法  
着丈64 c m ゆき丈73.5 c m
- ゲージ(10 c m平方)  
模様編み 25目×11段

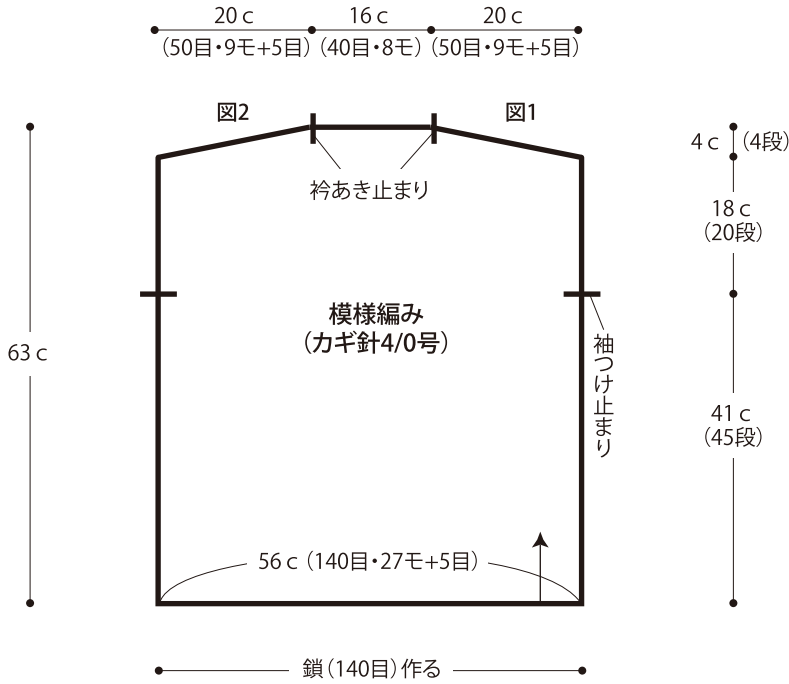
## ●編み方ポイント

身頃・袖・・・鎖の作り目を作り、模様編みで編みます。左前身頃は右前身頃と左右対称に編みます。  
 まとめ・・・肩を鎖はぎします。袖を身頃に鎖とじでつけます。脇、袖下を鎖とじします。裾・前  
 端・衿ぐり、袖口から目を拾い、縁編みを輪に編みます。

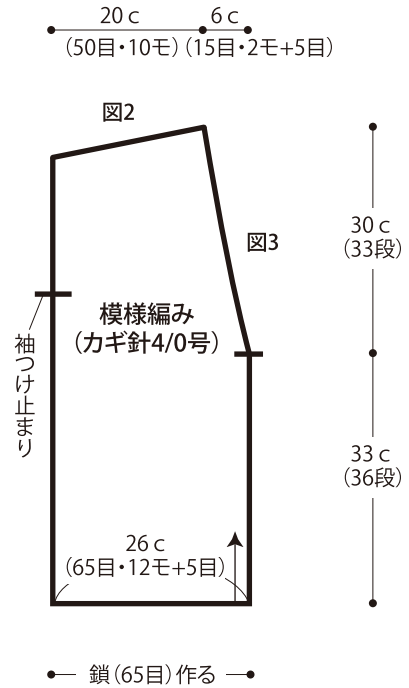
★ゲージは編み手により異なりますので、ゲージが合わない場合は針の号数を替えるなどして調整しながら編んで下さい。

## ●後身頃

モ=模様

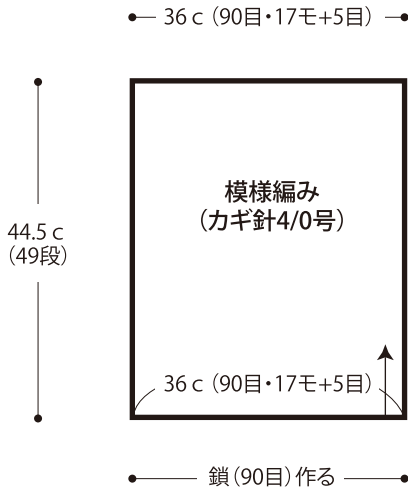


## ●右前身頃

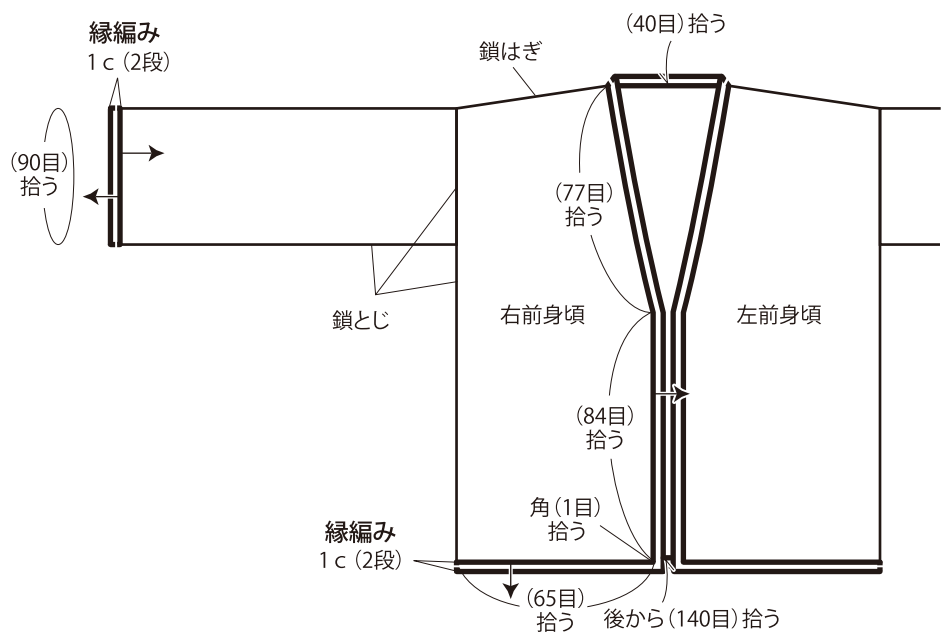


※左前身頃は右前身頃と左右対称に編む

## ●袖

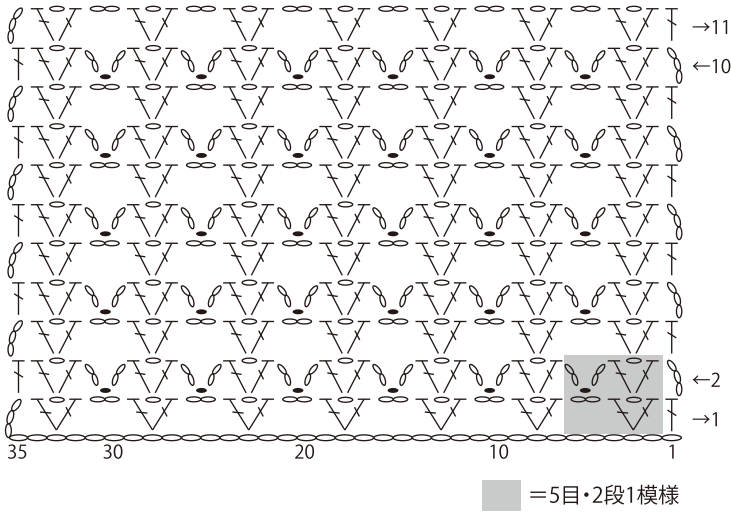


## ●まとめ (カギ針4/0号)

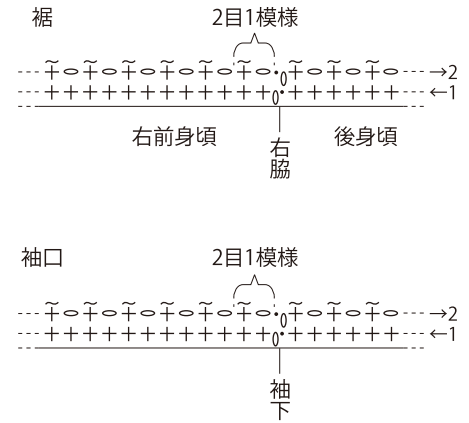


※全体で(634目)拾う

●模様編み



●縁編み ㄣ =バック細編み目



●後身頃 肩下がり ㄣ =糸を渡す

