

01.フリルサマーニット



●用意する毛糸

317-06 / Carta (カルタ) -手紙- / 220g
1239-11 / Chanvre (シャンベル) / 140g

●使用針・用具

カギ針4/0号・2/0号

●出来上がり寸法

胸囲86cm 着丈48cm

●ゲージ(10cm平方)

模様編みA 32目×13段

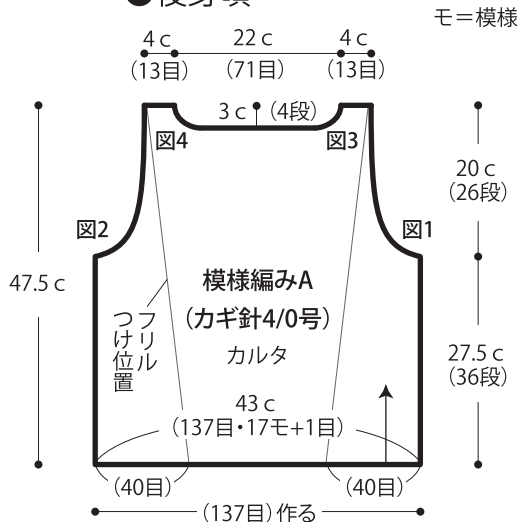
●編み方ポイント

身頃・・・鎖の作り目を作り、模様編みAを編みます。
フリル・・・鎖の作り目を作り、模様編みBを編みます。模様編みBの1段めより目を拾い、模様編みCを編みます。同じものを2枚編みます。

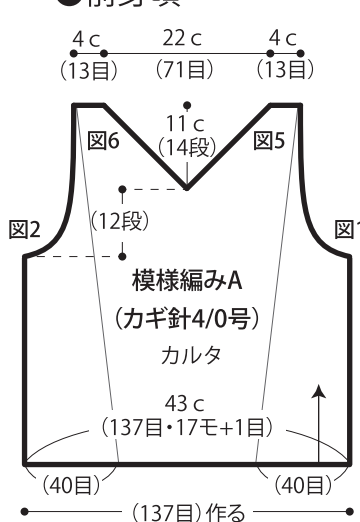
まとめ・・・肩を鎖はぎします。図を参照してフリルを前後身頃に半返し縫いでつけます。脇を鎖とじします。衿ぐりに縁編みA、裾に縁編みBを輪に編みます。

★ゲージは編み手により異なります。ゲージが合わない場合は針の号数を替えて編んでください。又はゲージを取り直して編んでください。

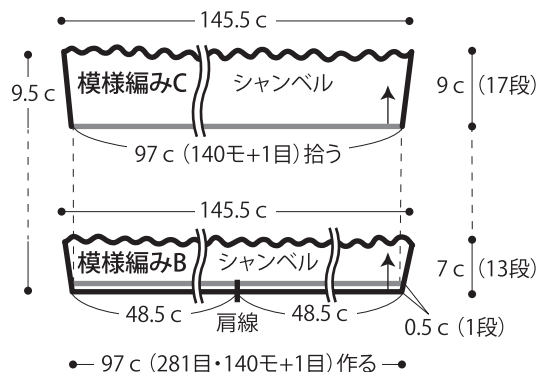
●後身頃



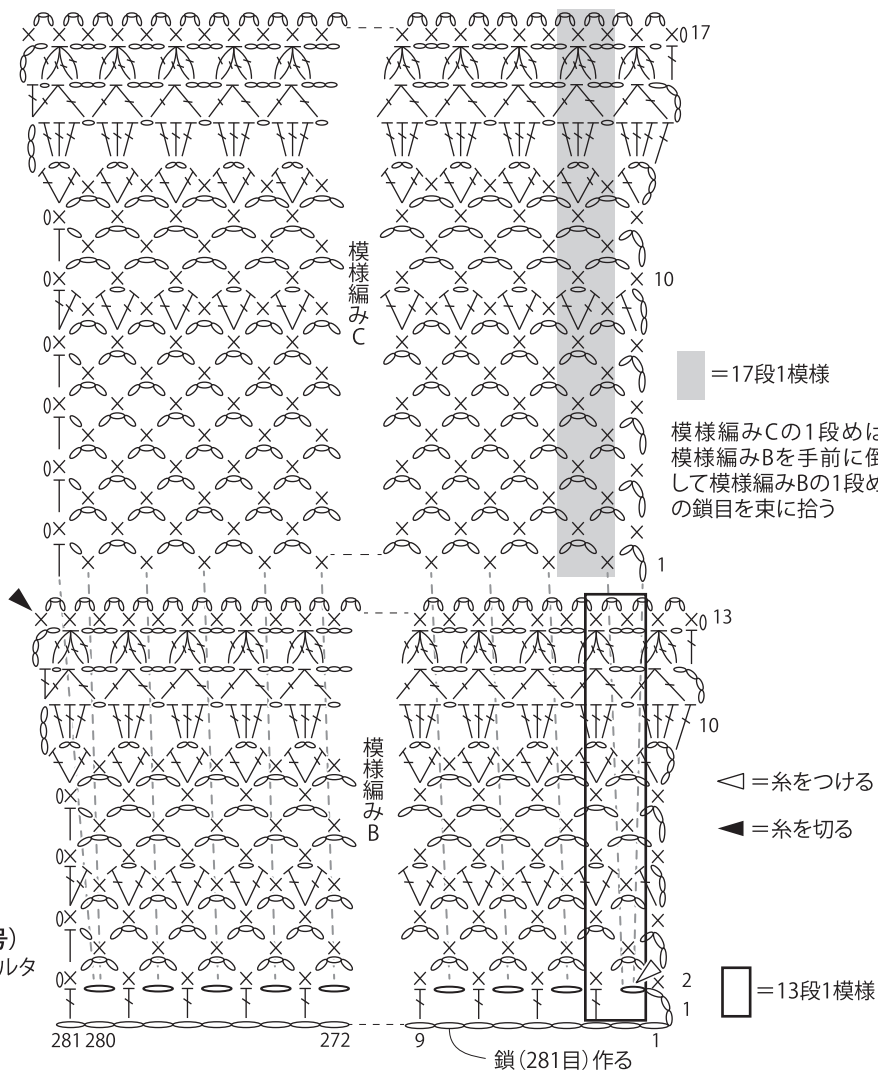
●前身頃



●フリル (カギ針2/0号) 2枚



●編み図 フリル



◁ = 長編み2目の玉編み目

長編み2目の玉編み目の編み方は長編み3目の玉編み目の編み方を参考にしてください。

▽ = 長編み2目編み入れる

△ = 長編み2目一度

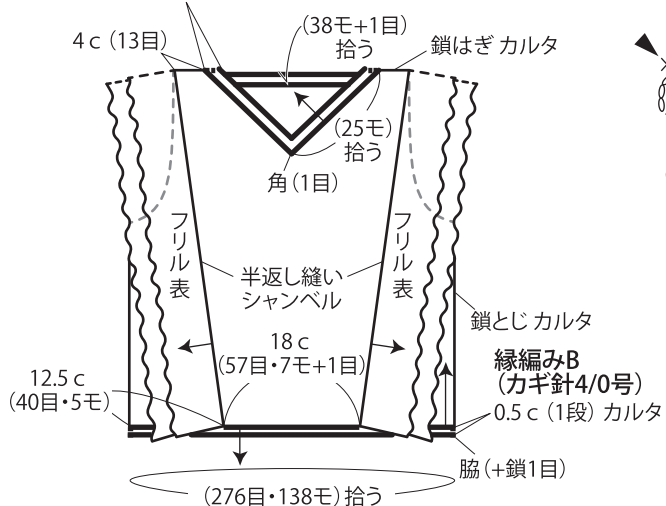
◁ = 長編み2目の玉編み2目一度

●まとめ

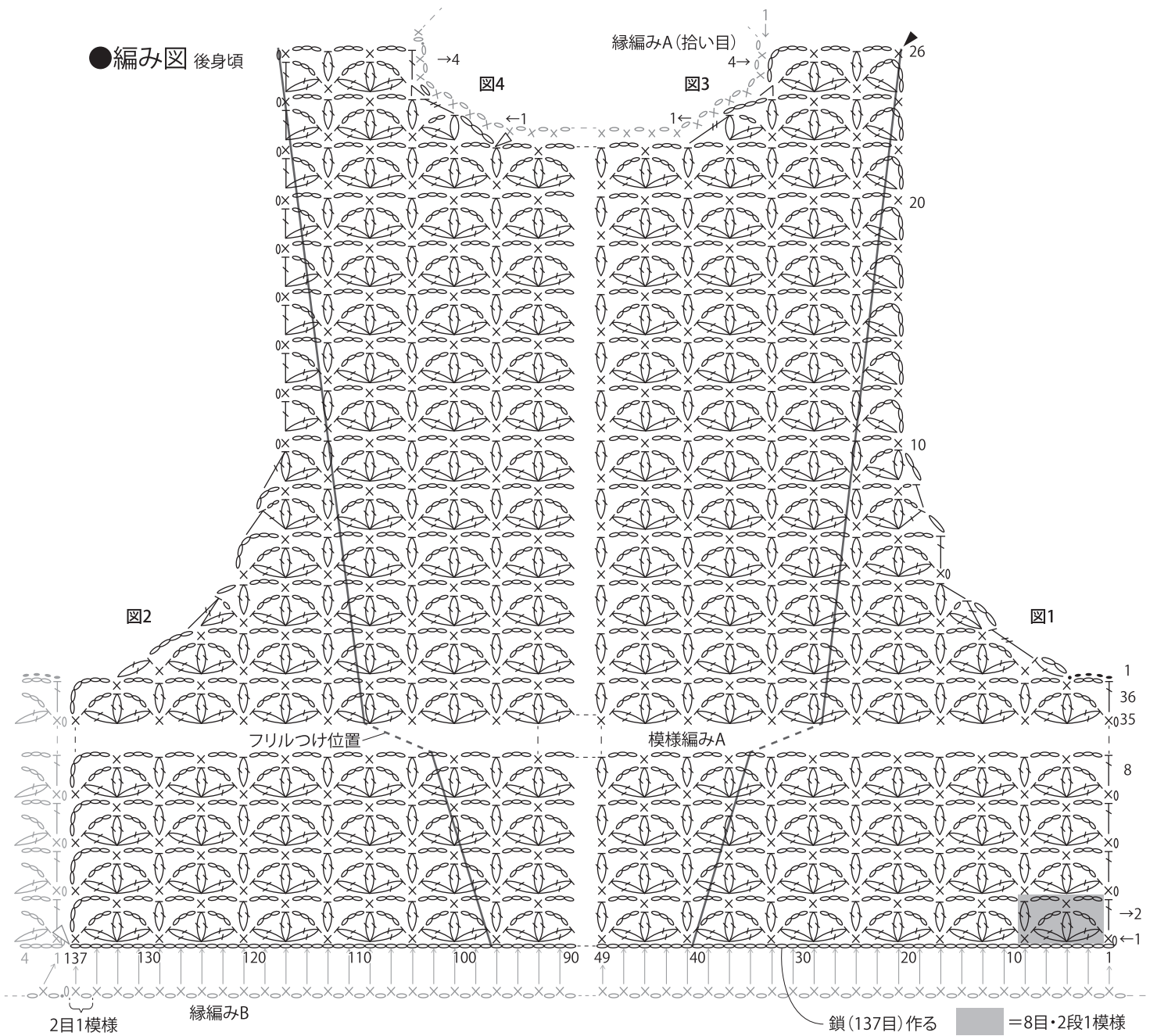
モ=模様

縁編みA (カギ針2/0号)

1.5c (3段) シャンベル



●編み図 後身頃



●縁編みA 前衿ぐり

※3段めは前段の目と目の間に編む

●前衿ぐり

