

# キッズのポシェット



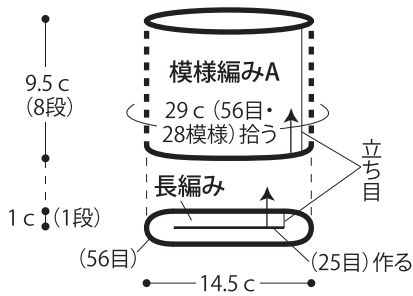
- 用意する毛糸  
1339-103/Framboise -W-(フランボワーズ ダブル)/40g
- 使用針・用具  
カギ針6/0号、ボタン直径11.5mm1個
- 出来上がり寸法  
縦10.5cm 横14.5cm ひも70cm
- ゲージ(10cm平方)  
模様編みA 19.5目×8.5段

## ●編み方ポイント

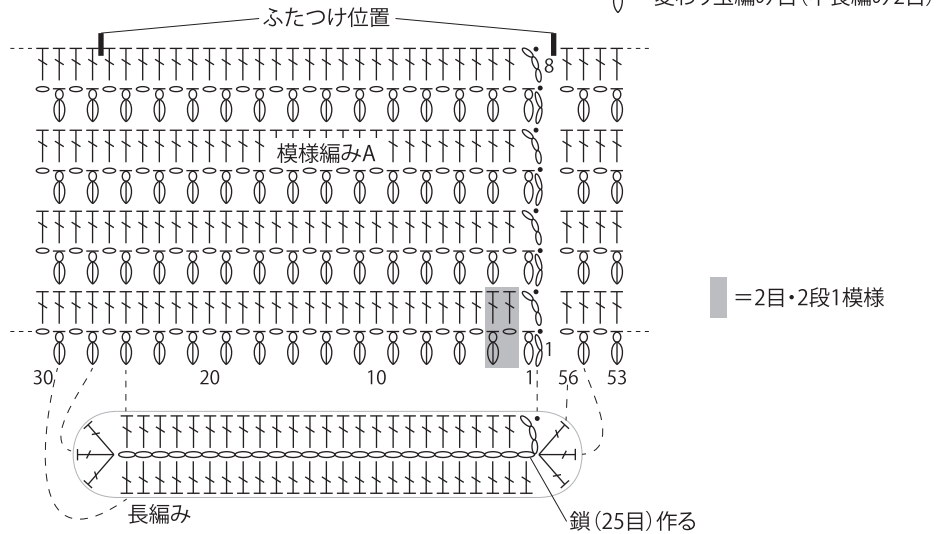
本体・・・鎖の作り目を作り、長編みで1段輪に編みます。続けて模様編みAで輪に編みます。  
ふた・・・わの作り目を作り、編み図を参照して編みます。  
ひも・・・鎖の作り目を作り、模様編みBで輪に編みます。  
まとめ・・・ふたを本体に巻きかかります。本体の両端にひもを巻きかかります。

★ゲージは編み手により異なりますので、ゲージが合わない場合は針の号数を替えるなどして調整しながら編んでください。

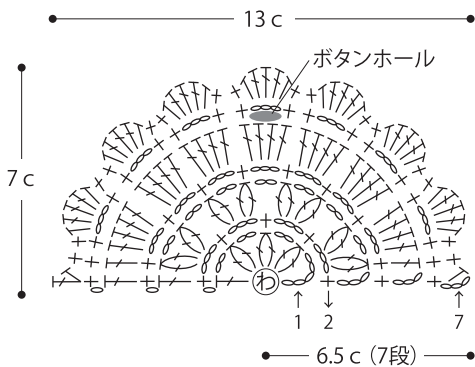
## ●本体 (カギ針6/0号)



## ●本体編み図

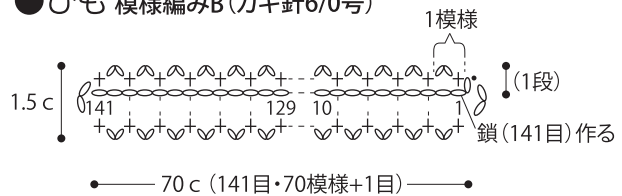


## ●ふた (カギ針6/0号)

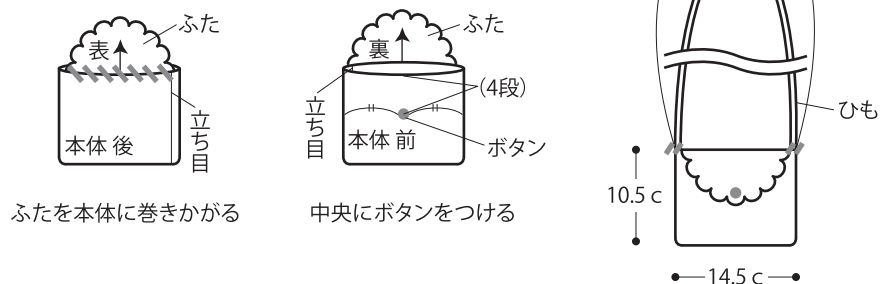


☞ = 長編み2目の玉編み目

## ●ひも 模様編みB (カギ針6/0号)



## ●まとめ



ひもを本体の両端に巻きかがる  
※ひもをつけずにポーチとしても使えます