

# スヌード

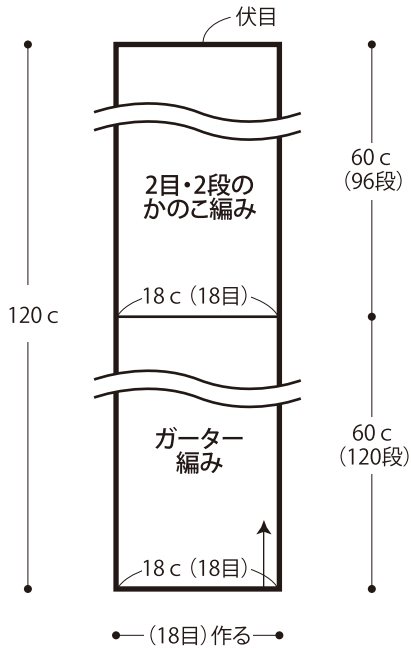


- 用意する毛糸  
1337-05/Rocky Merino 極太(ロッキーメリノ)/175g
- 使用針・用具  
棒針10ミリ
- 出来上がり寸法  
幅18cm 周囲120cm
- ゲージ(10cm平方)  
ガーター編み 10目×20段  
2目・2段のかのご編み 10目×16段

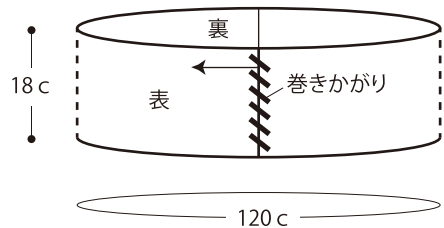
## ●編み方ポイント

本体・・・一般的な作り目を作り、ガーター編み、2目・2段のかのご編みで編みます。編み終わりは伏せ止めをします。  
 まとめ・・・編み始めと編み終わりを外表に合わせて巻きかがります。  
 ★ゲージは編み手により異なりますので、ゲージが合わない場合は針の号数を替えるなどして調整しながら編んでください。

## ●本体 (10ミリ針)



## ●まとめ



## ●編み図

