

ユニセックスセーター



- 用意する毛糸
1310-05/Brownie(ブラウニー)/545g
- 使用針・用具(輪の箇所は4本棒針又は輪針)
棒針7号・5号、縄編み針
- 出来上がり寸法
胸囲102cm 着丈63.5cm ゆき丈80.5cm
- ゲージ(10cm平方)
模様編みA・A' 28目×30.5段
模様編みB 31目×30.5段

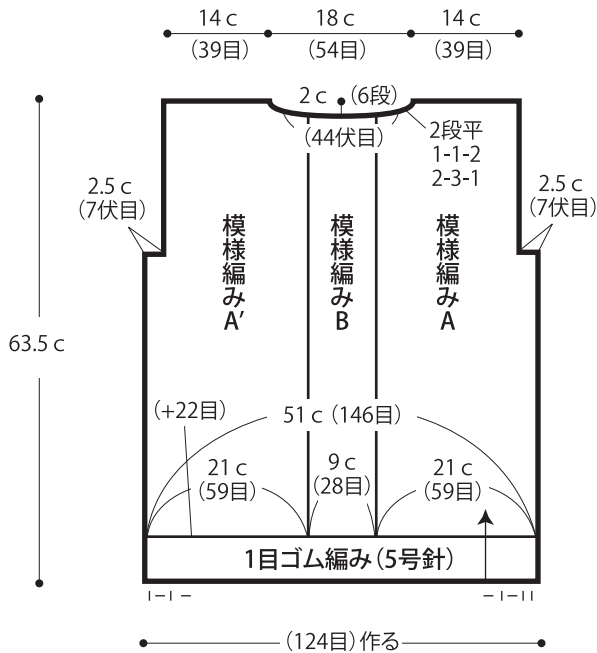
●編み方ポイント

身頃・袖・・・一般的な作り目を作り、1目ゴム編みと模様編みA・B・A'で編みます。袖の編み終わりは伏せ止めをします。
まとめ・・・肩を引き抜きはぎします。衿ぐりから目を拾い、1目ゴム編みを輪に編みます。編み終わりは表目は表目、裏目は裏目を編んで伏せ止めをします。袖を身頃に引き抜きとじでつけます。マチは目と段のはぎをします。脇・袖下をすくいとじします。

★ゲージは編み手により異なります。ゲージが合わない場合は針の号数を替えて編んでください。又はゲージを取り直して編んでください。

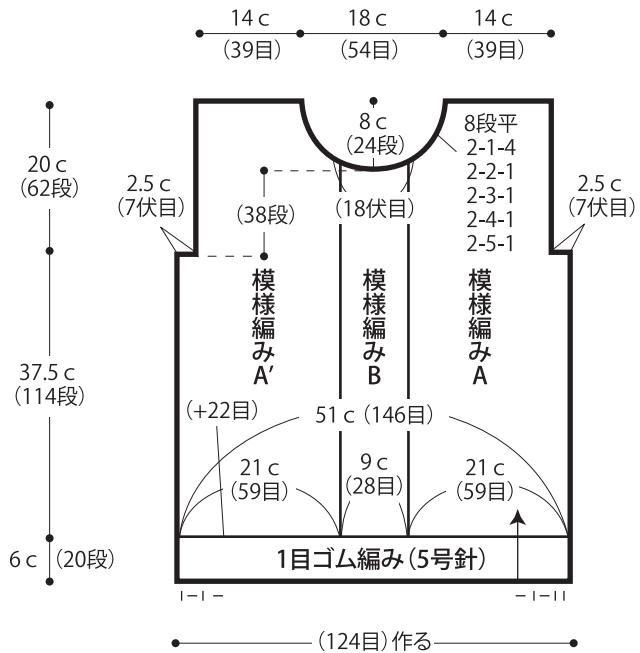
●後身頃

※1目ゴム編み以外は(7号針)を使用



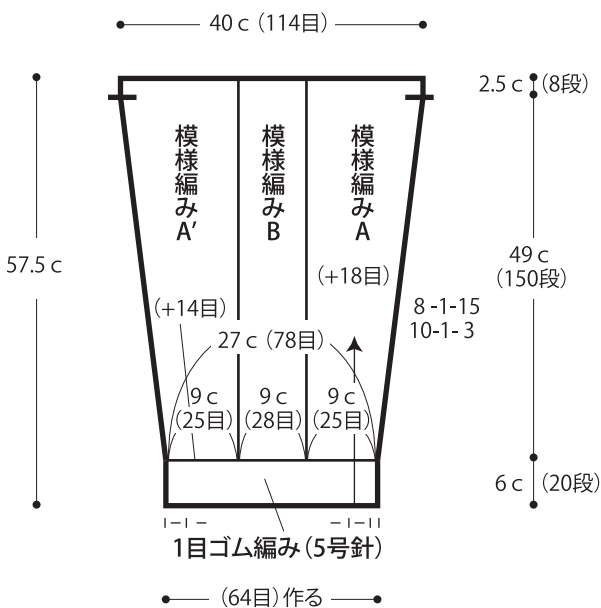
●前身頃

※1目ゴム編み以外は(7号針)を使用



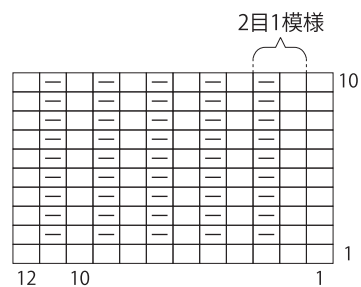
●袖

※1目ゴム編み以外は(7号針)を使用

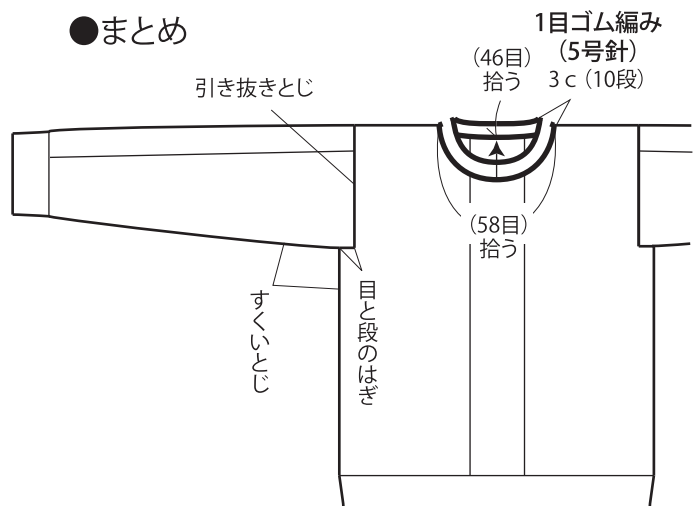


●1目ゴム編み

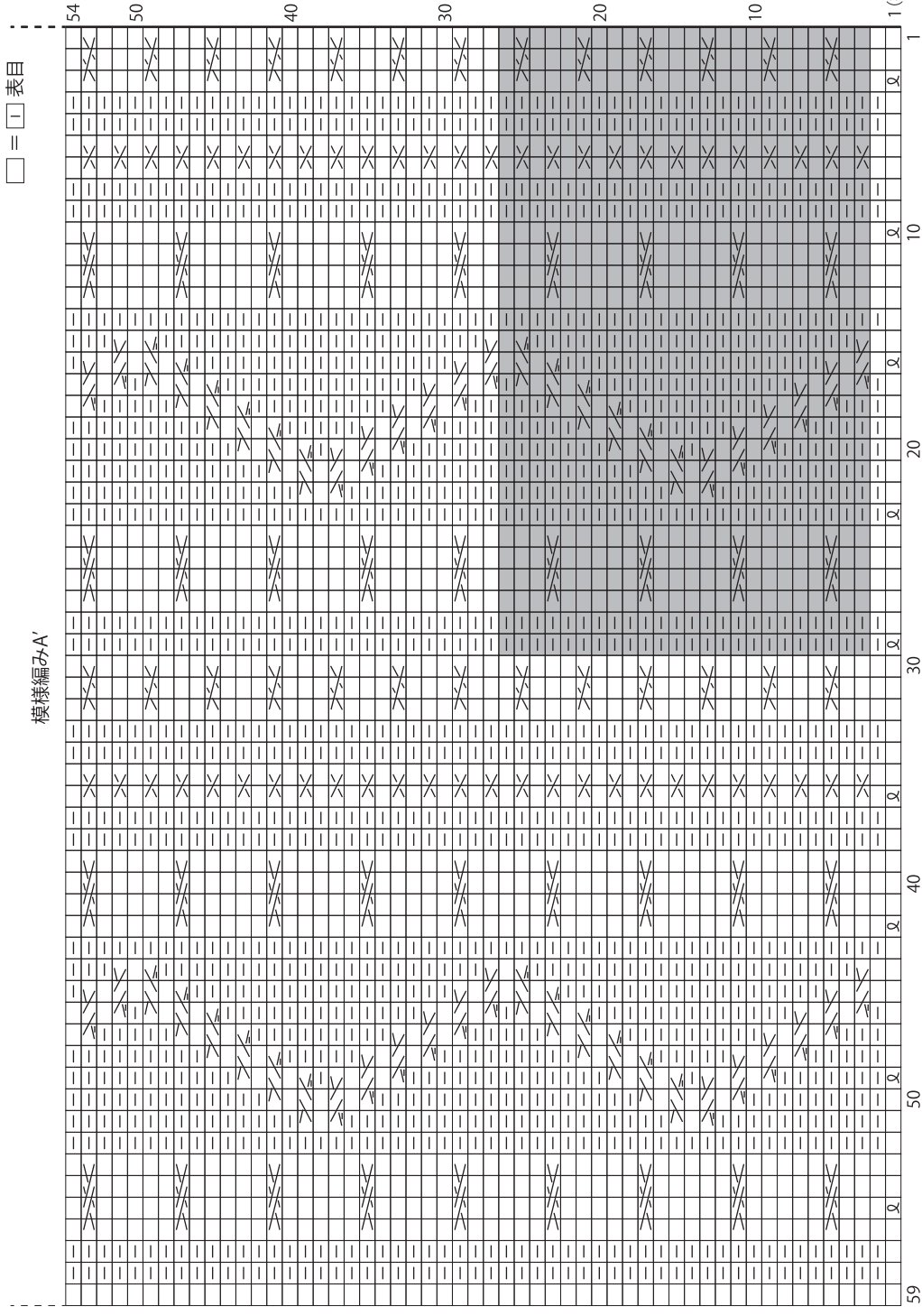
□ = □ 表目



●まとめ



●身頃 続き



●袖

