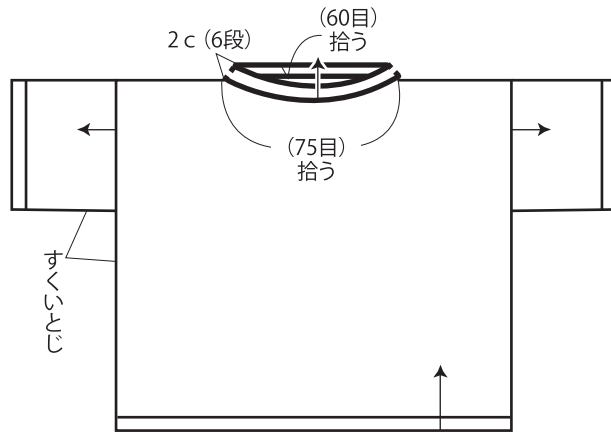




●まとめ 模様編みA (5号針)



●前身頃衿ぐり

