

# 6.モチーフバッグ



## ●用意する毛糸

G675-625・636／コットン・ニート／各40g

G675-701／コットン・ニート／90g

G675-702／コットン・ニート／135g

## ●使用針・用具

カギ針8/0号、レザー持ち手 止めネジ付き(長さ68cm) 1組

## ●出来上がり寸法

深さ 42cm

## ●ゲージ

モチーフ 29cm角

## ●編み方ポイント

本体・・・わの作り目を作り、増し目をしながら往復編みでモチーフA・B各2枚編みます。配色は編み図を参照します。図を参照してモチーフを外表に合わせ、細編みとじをします。周囲から目を拾い、細編みを輪に編みます。

まとめ・・・印同士を合わせて巻きかがり、指定位置に持ち手をつけます。

## ●編み図

モチーフA モチーフB

— = col.702 col.702

— = col.625 col.636

— = col.701 col.701

◁ = 糸をつける

∨ = 細編み2目編み入れる

∩ = ∩

● = 持ち手つけ位置

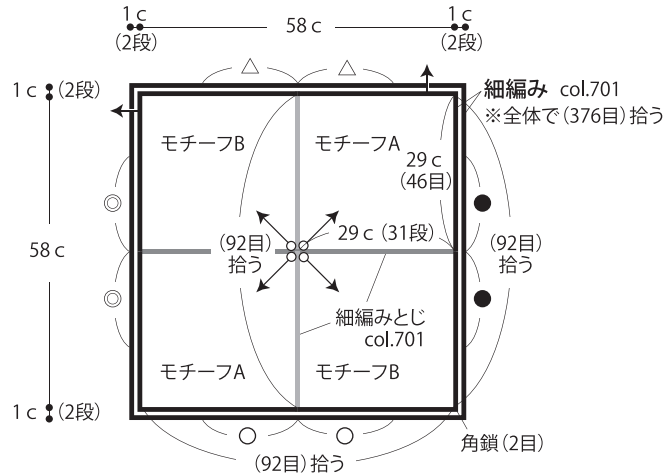
∞ = 変わり玉編み目(中長編み2目)

変わり玉編み目(中長編み2目)の編み方は動画でご覧いただけます。

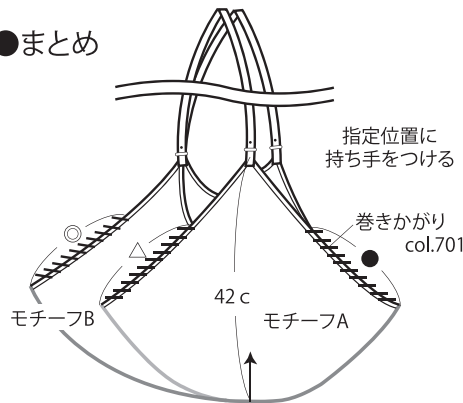


## ●本体 (カギ針8/0号)

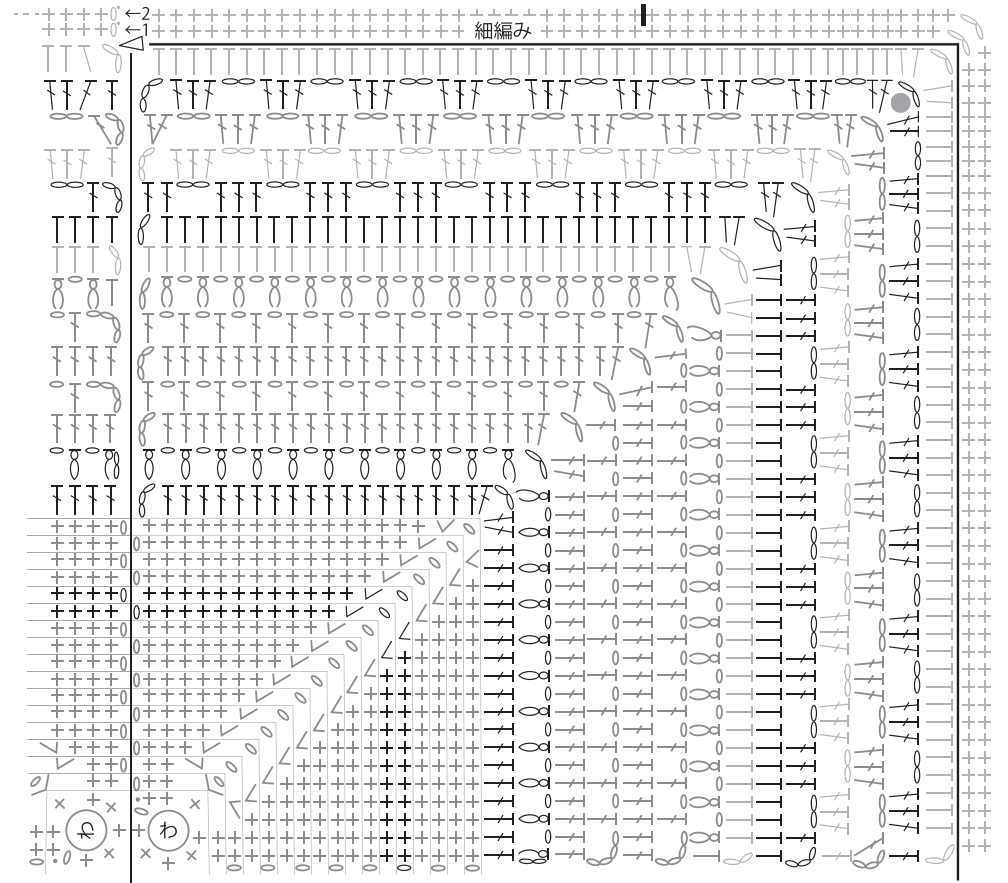
○・◎・●・△ = (28目)



## ●まとめ



※○印も同様に巻きかがる



★ゲージは編み手により異なります。ゲージが合わない場合は、針の号数を替えて編んでください。又はゲージを取り直して編んでください。