



4.ギャザーニット

●902-02/Pont du Gard (ポンデュ ガール)/215 g

578-03/ビューティーシルクコットンUV/25 g

●使用針・用具 (輪の箇所は4本棒針又は輪針)

棒針4号・2号

●出来上がり寸法 (ギャザーをよせる前)

胸囲146 cm 着丈50 cm

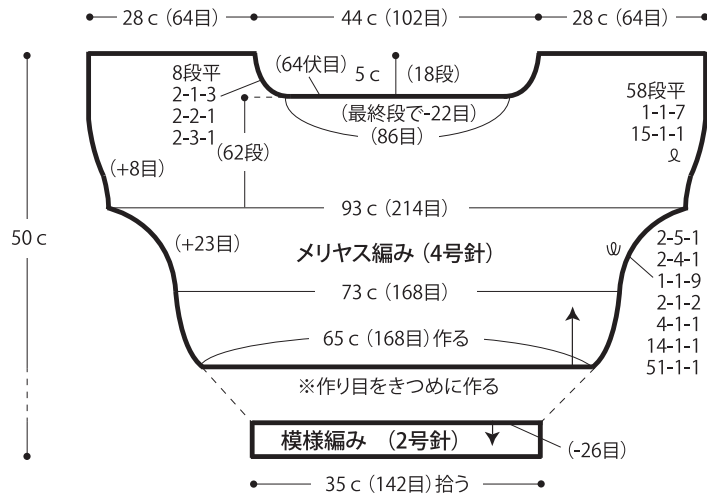
●ゲージ (10 cm 平方)

メリヤス編み 23目×37段

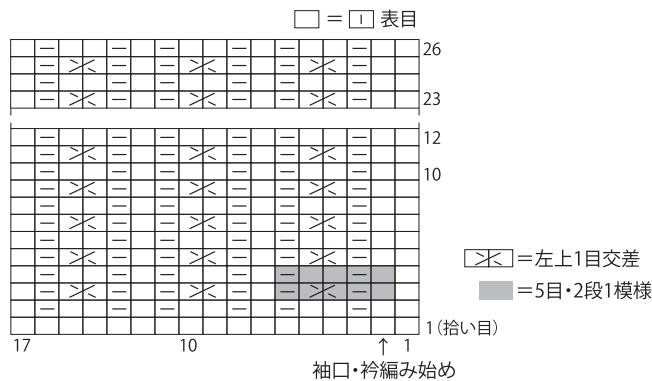
模様編み 40.5目×52段

※裾・衿ぐり・袖口は、ビューティーシルクコットンUVその他はポンデュガール

●後身頃



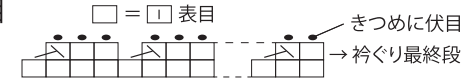
●模様編み



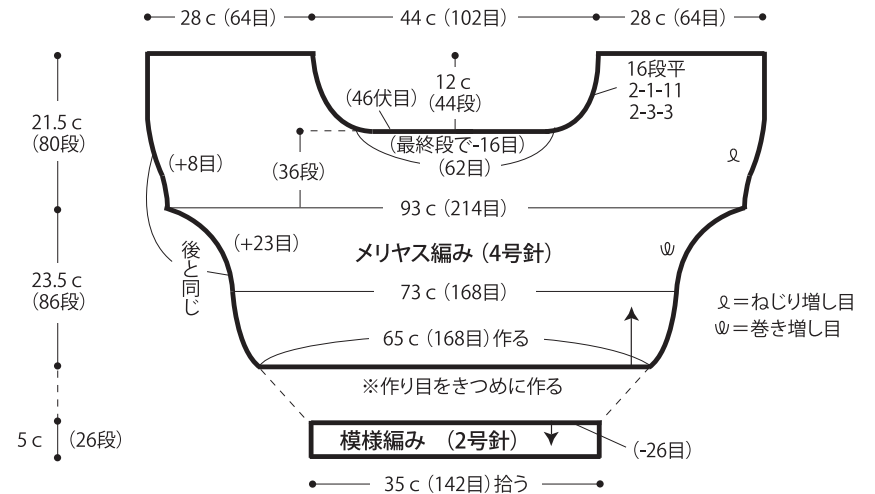
●編み方ポイント

身頃・・・一般的な作り目を作り、メリヤス編みを編みます。脇は巻き増し目、袖口はねじり増し目で編みます。衿ぐりは最終段で減目をして、きつめに伏せ止めをします。作り目から目を拾い、模様編みを編みます。編み終わりは表目は表目、裏目は裏目を編んで伏せ止めをします。
 まとめ・・・肩は引き抜きはぎをします。脇・袖下をすくいとじします。衿ぐり・袖口から目を拾い模様編みを輪に編みます。編み終わりは裾と同様に編みます。

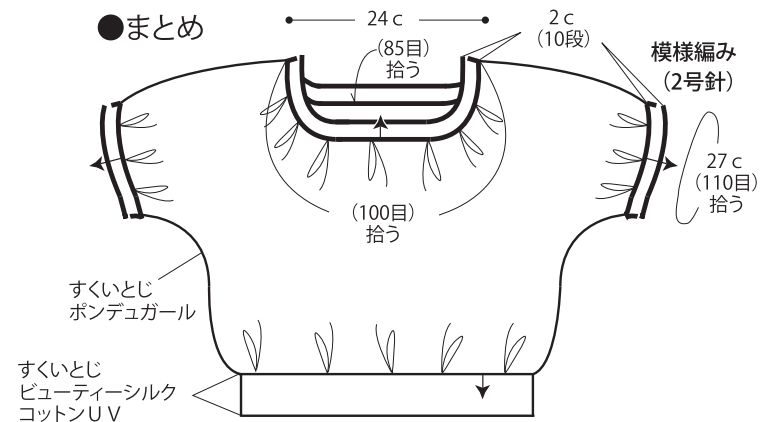
●衿ぐりの減目



●前身頃



●まとめ



★ゲージは編み手により異なります。ゲージが合わない場合は、針の号数を替えて編んでください。又はゲージを取り直して編んでください。