

カーディガン



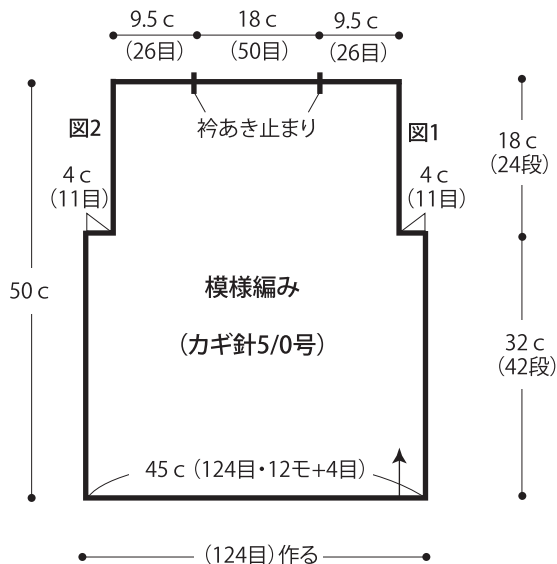
- 用意する毛糸
313N-87/ソフトメリノ中細/385g
- 使用針・用具
カギ針5/0号
- 出来上がり寸法
胸囲93cm 背肩幅37cm 着丈50.5cm
袖丈44.5cm
- ゲージ(10cm平方)
模様編み 27.5目×13段

●編み方ポイント

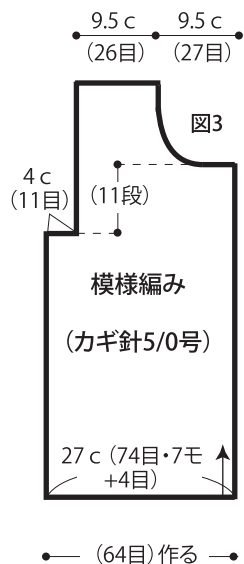
身頃・袖・・・鎖の作り目を作り、編み図を参照して模様編みで編みます。
まどめ・・・肩は鎖はぎをします。袖を身頃に鎖とじてつけます。マチを巻きかがりします。脇・袖下を鎖とじます。袖口から目を拾い縁編みを輪に編みます。裾・前立て・衿ぐりから目を拾い縁編みを輪に1段編みます。前立て・衿ぐりにもう1段縁編みを編みます。

★ゲージは編み手により異なります。ゲージが合わない場合は針の号数を替えて編んでください。又はゲージを取り直して編んでください。

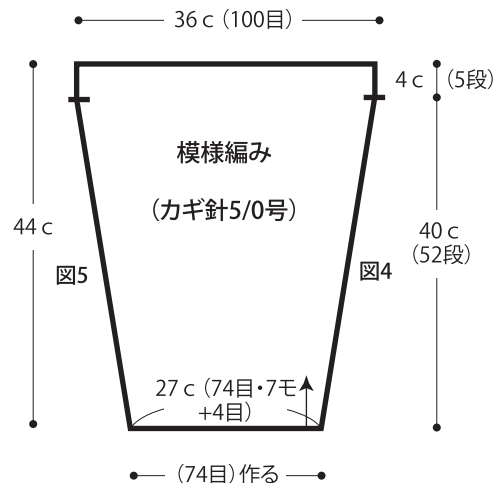
●後身頃



●右前身頃



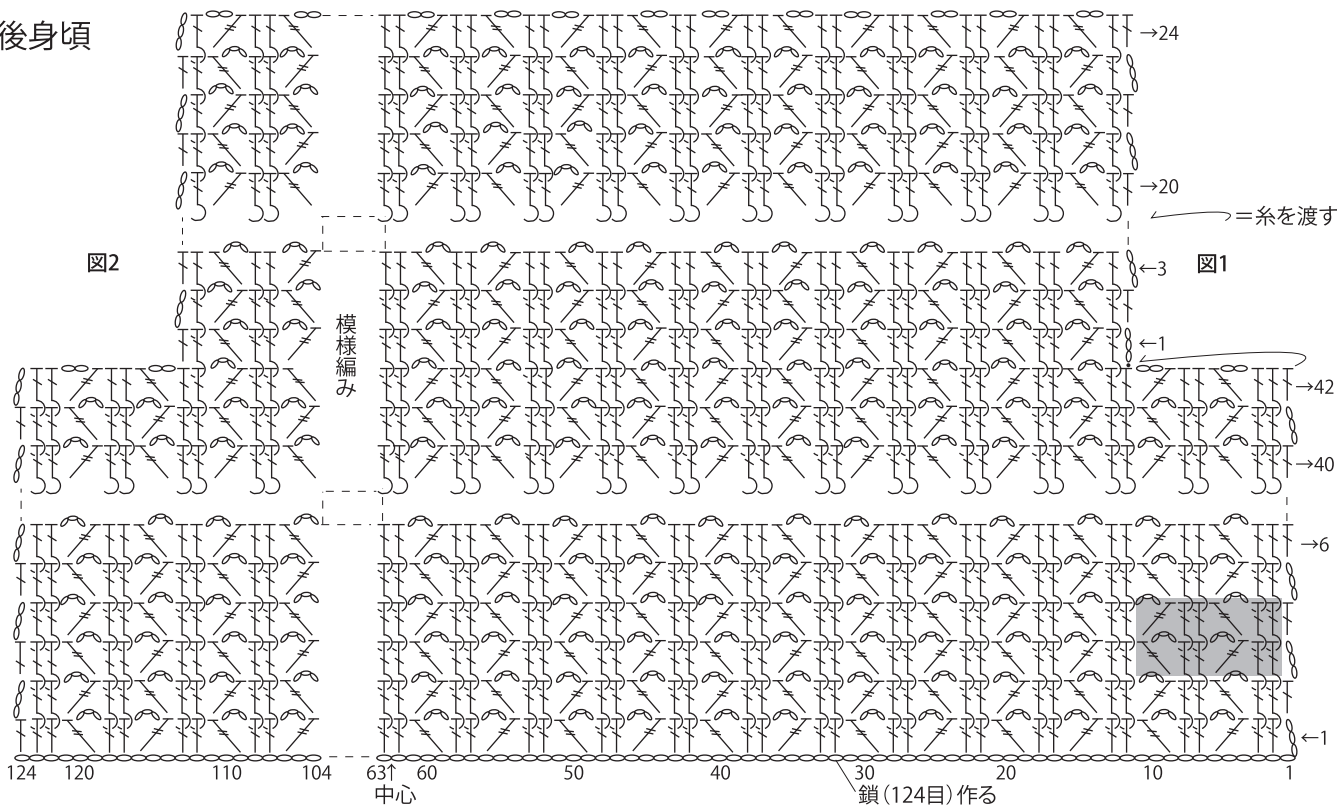
●袖



※モ=模様

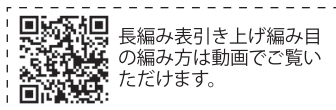
※左前身頃は右前身頃と左右対称に編む

●後身頃



┌ = 長編み表引き上げ編み目

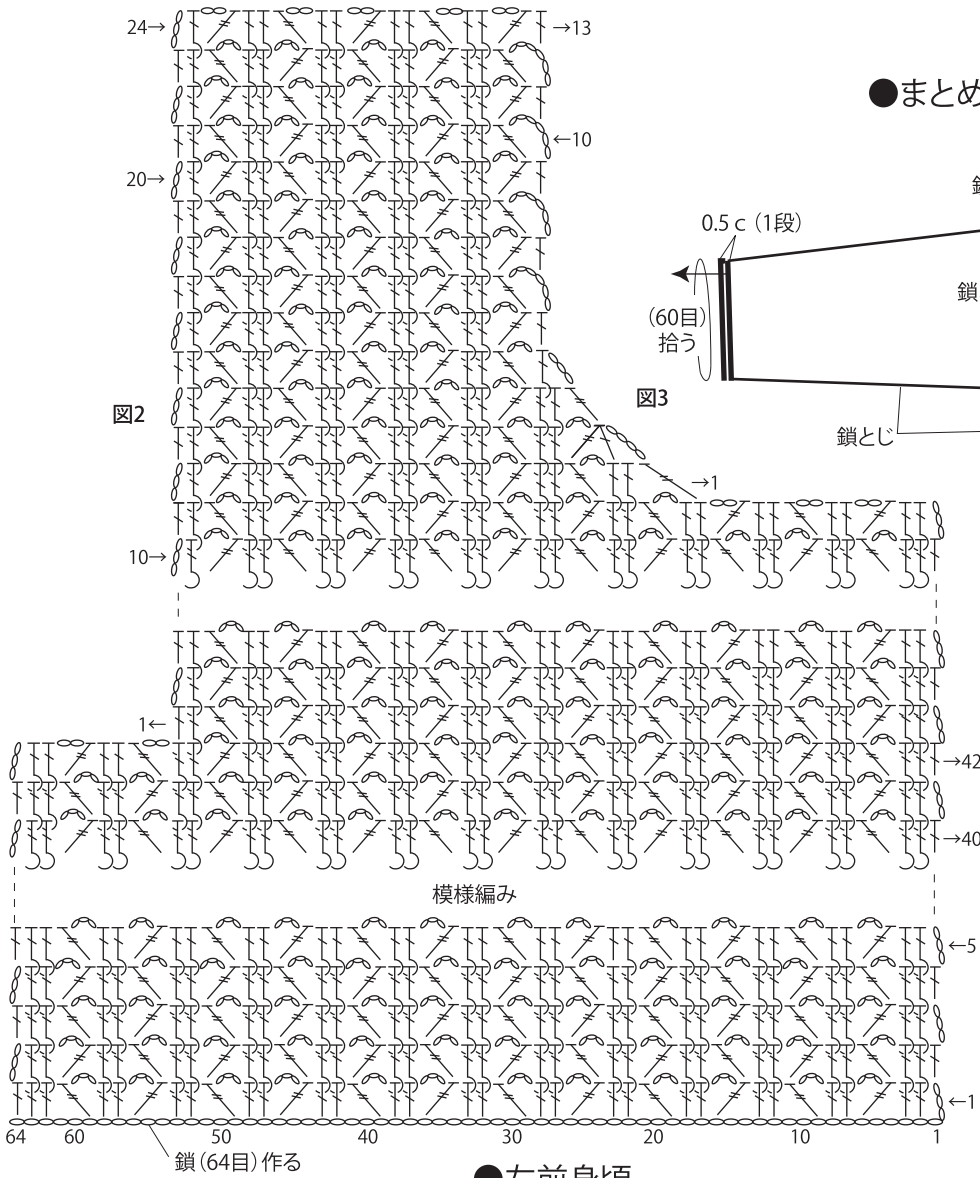
┌ = 長々編み目



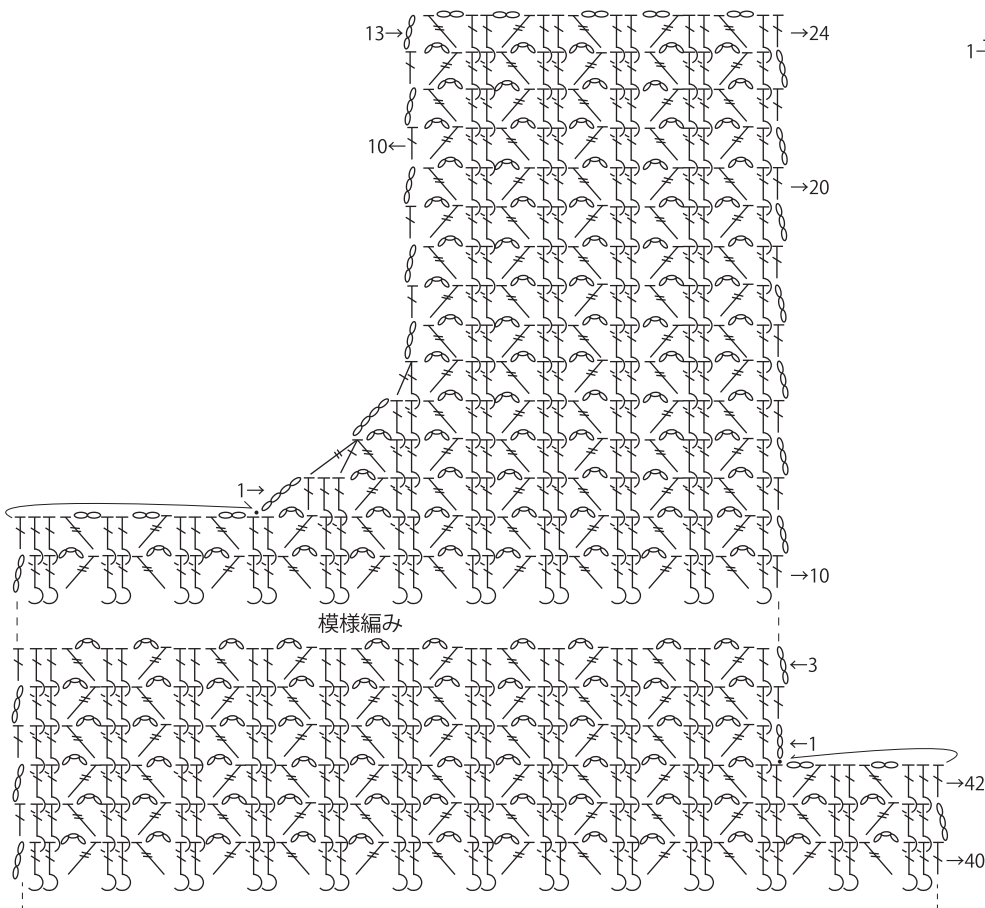
長編み表引き上げ編み目の編み方は動画でご覧いただけます。

■ = 10目・2段1模様

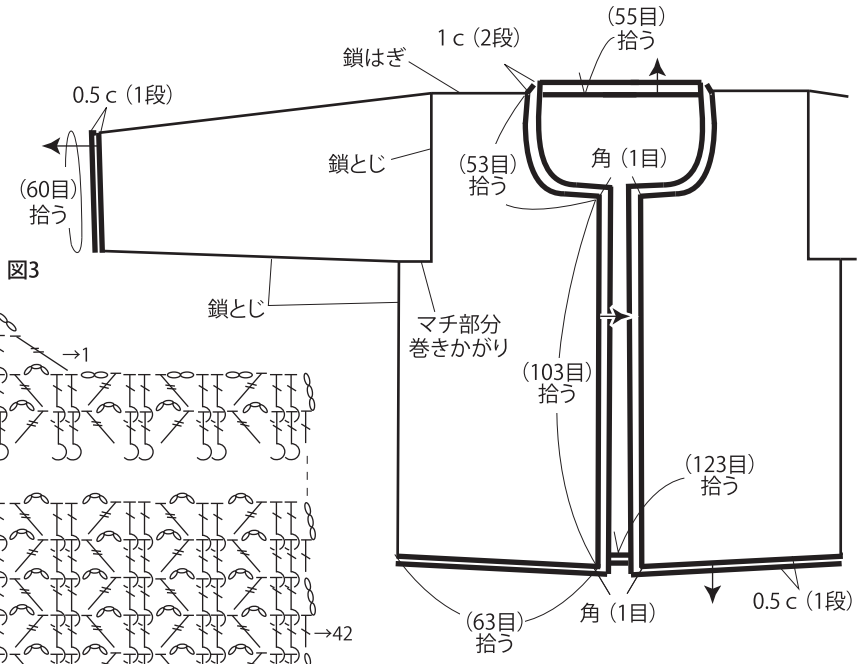
●右前身頃



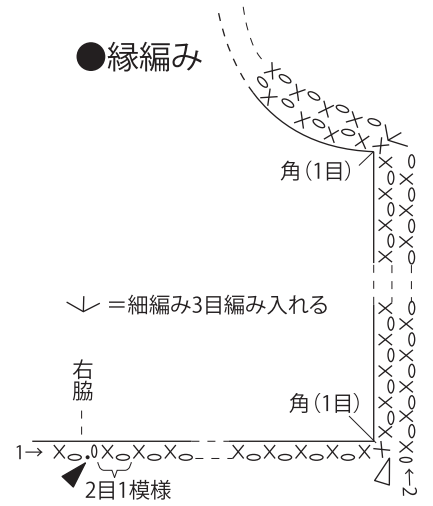
●左前身頃



●まとめ 縁編み(カギ針5/0号)



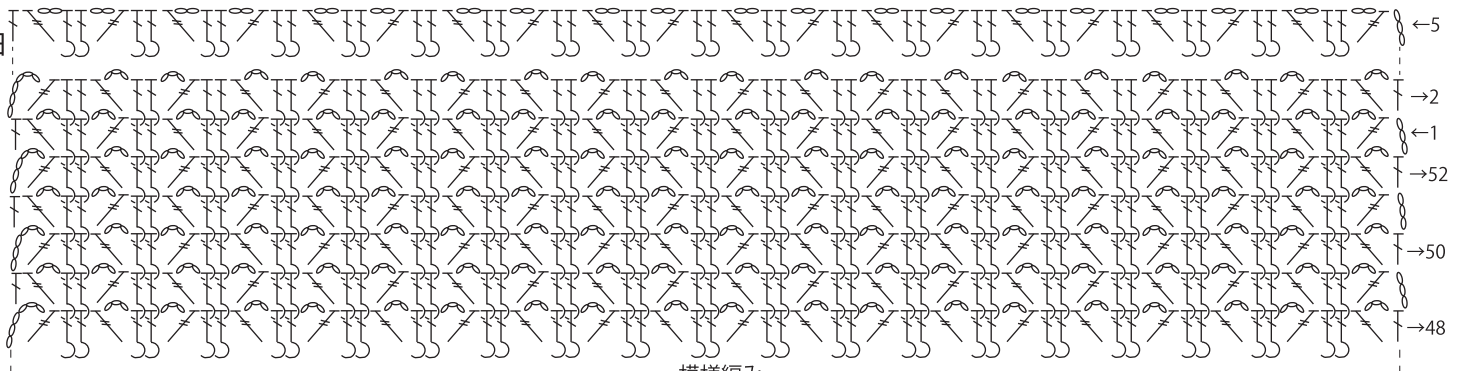
●縁編み



▽ = 糸をつける

◀ = 糸を切る

●袖



模様編み

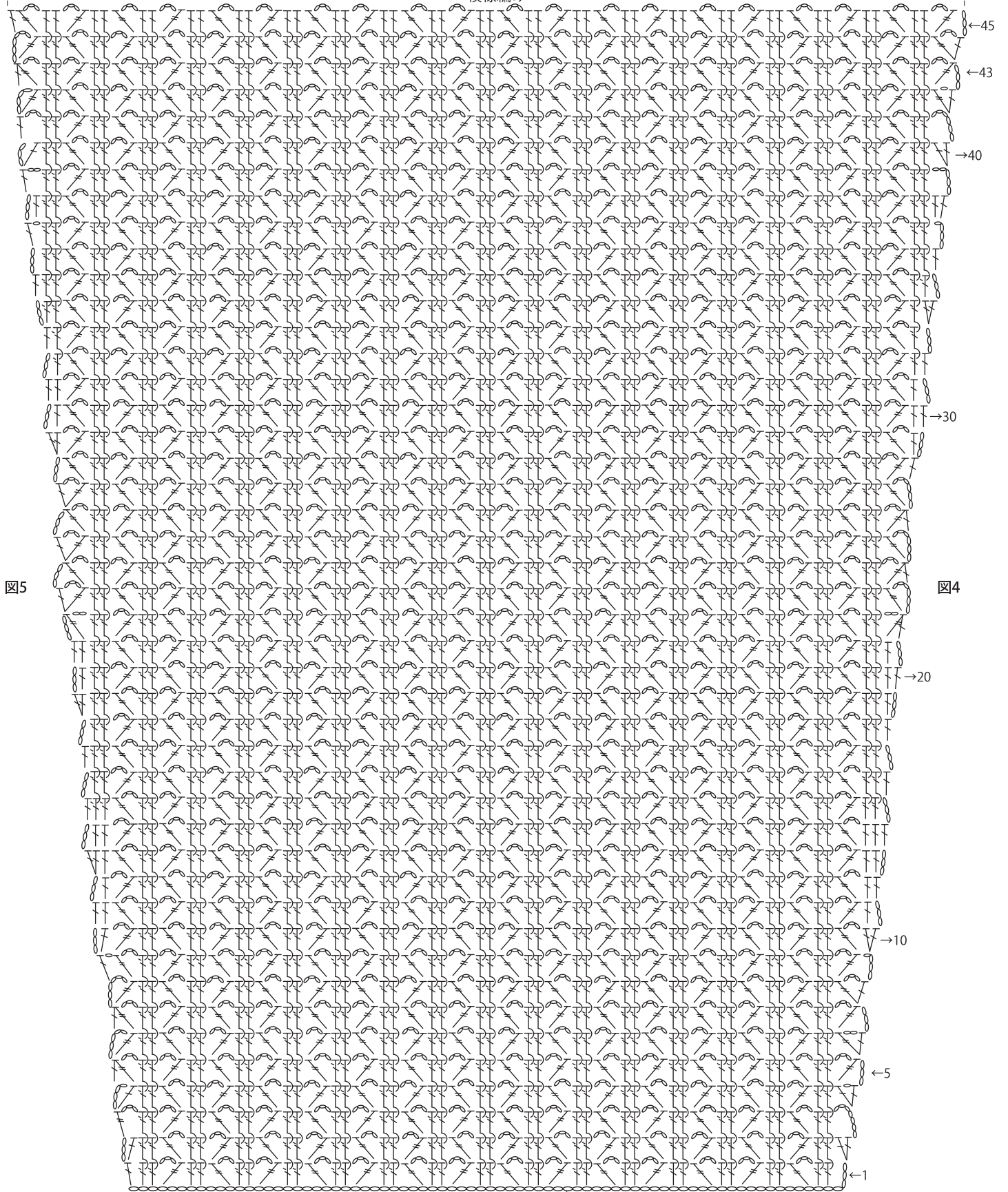


図5

図4

74 70 60 50 40 中心 30 鎖(74目)作る 20 10 1