



03.カギ針編みのセーター

●用意する毛糸

Z2010-01・02 / Grandir (グランディール) / 各185 g

Z2010-04 / Grandir (グランディール) / 170 g

Z2010-11 / Grandir (グランディール) / 200 g

●使用針・用具

カギ針10/0号

●出来上がり寸法

胸囲107 cm 背肩幅44.5 cm 着丈50.5 cm 袖丈48.5 cm

●ゲージ(10 cm 平方)

模様編み縞 14目×12.5段

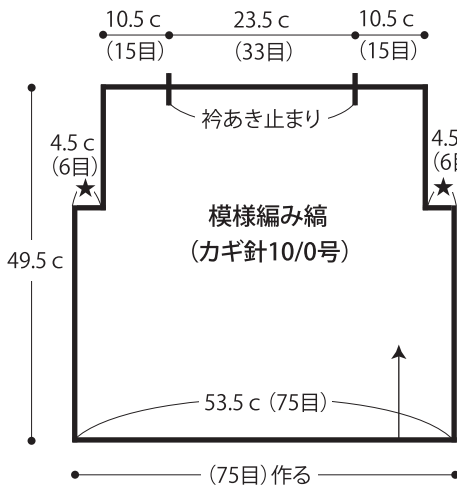
●編み方ポイント

身頃・袖・・・鎖の作り目を作り、編み図を参照して模様編み縞を編みます。

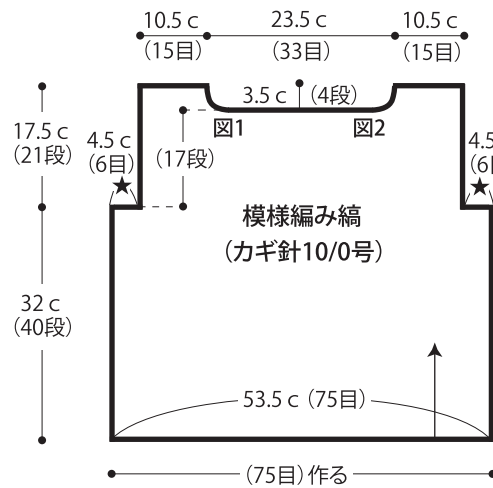
まとめ・・・肩を巻きかがりします。袖を身頃に引き抜きとじでつけます。袖のマチ部分(★印)はすくいとじします。脇・袖下をすくいとじします。衿ぐり、裾、袖口から目を拾い、縁編みを輪に編みます。

★ゲージは編み手により異なります。ゲージが合わない場合は針の号数を替えて編んでください。又はゲージを取り直して編んでください。

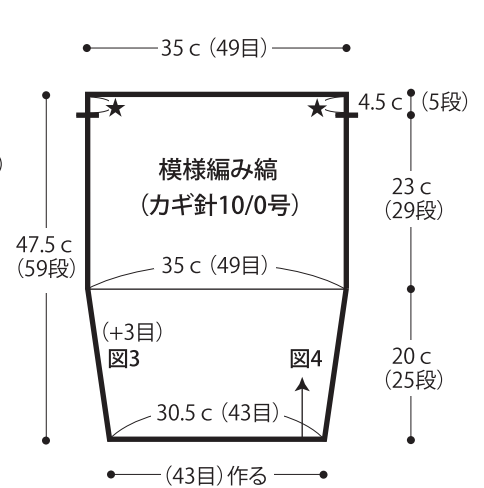
●後身頃



●前身頃

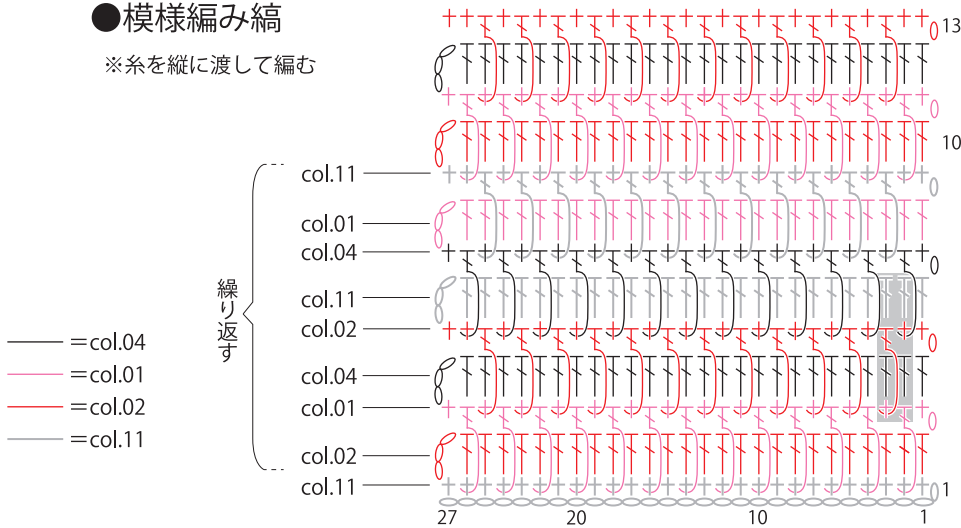


●袖



●模様編み縞

※糸を縦に渡して編む



↑ = 長編み表引き上げ編み目

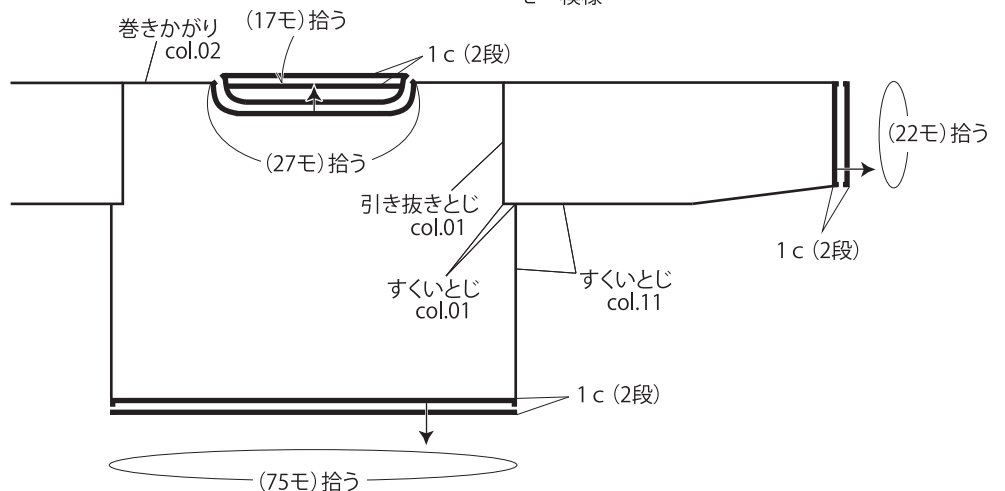


長編み表引き上げ編み目の編み方は動画でご覧いただけます。

■ = 2目・4段1模様

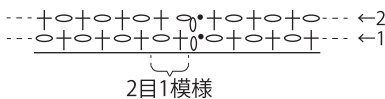
●まとめ 縁編み(カギ針10/0号) col.11

モ = 模様

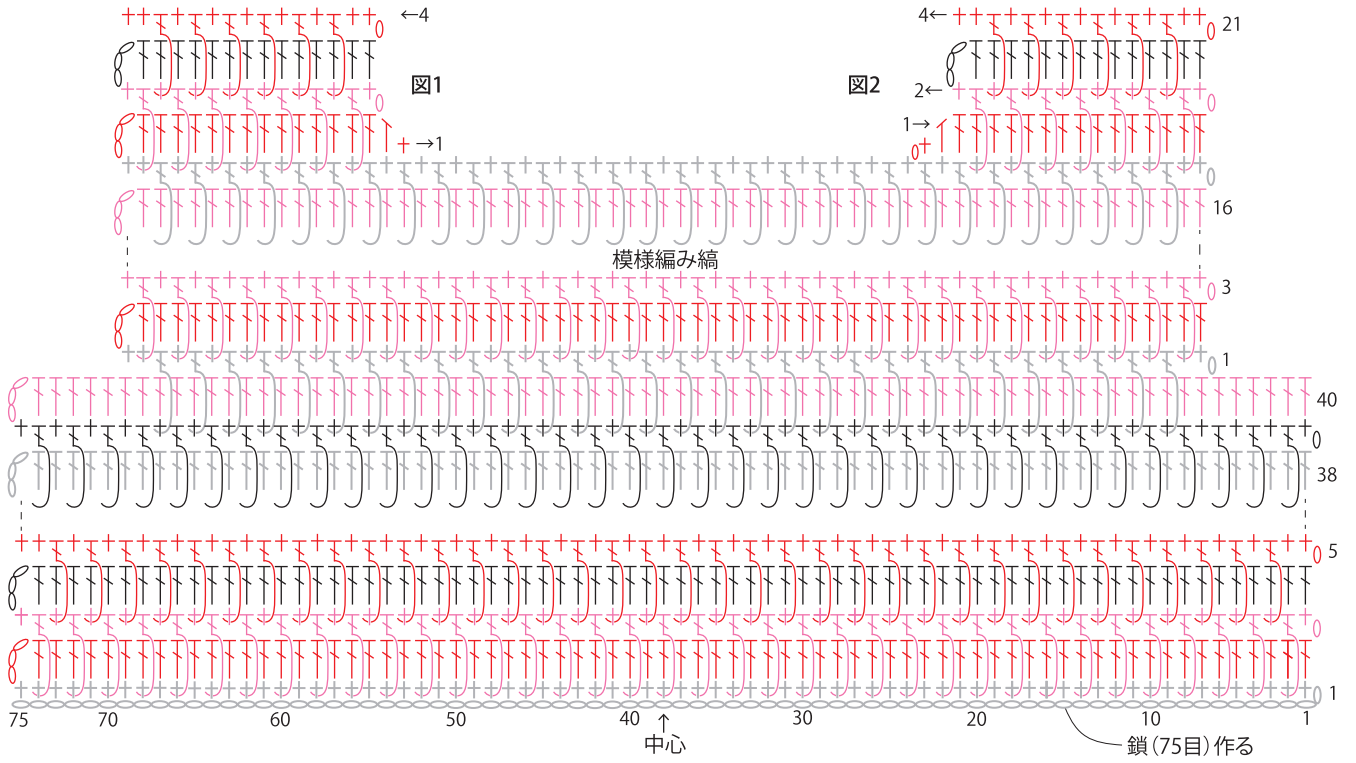


●縁編み

衿ぐり・裾・袖口



●前身頃 ※袖ぐり・衿ぐりで一度切り、色ごとに糸をつけて編む



●袖

