

＊ アランポーチ ＊



●用意する毛糸

1269-2・3・5 / sprinkle (スプリンクル) / 各30g

●使用針・用具

棒針6号、縄編み針、ファスナー 18cm 各1本

●出来上り寸法

縦13cm 横13cm

●ゲージ(10cm平方)

模様編み 27.5目×30段

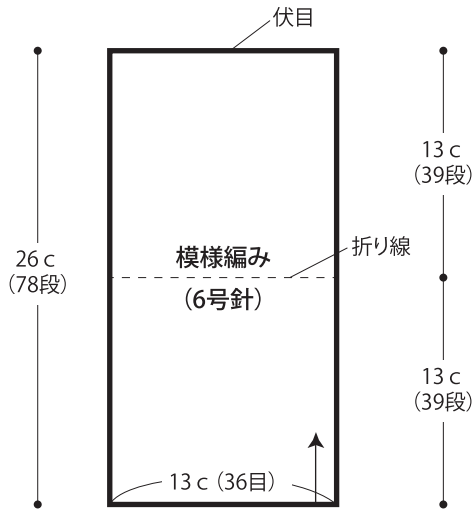
●編み方ポイント

本体・・・一般的な作り目を作り、模様編みで編みます。編み終わりは伏せ止めをします。

まとめ・・・本体を折り線で外表に折り、指定位置を巻きかかります。入れ口にファスナーを縫い付けます。

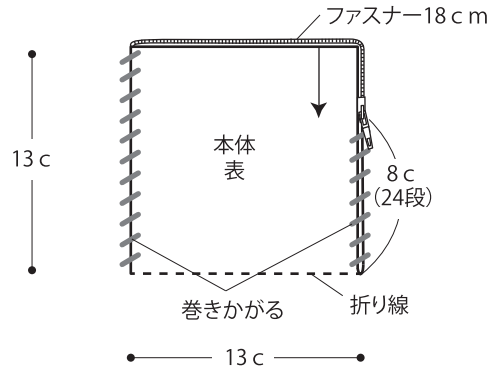
★ゲージは編み手により異なります。ゲージが合わない場合は針の号数を替えて編んでください。又はゲージを取り直して編んでください。

●本体



● (36目) 作る ●

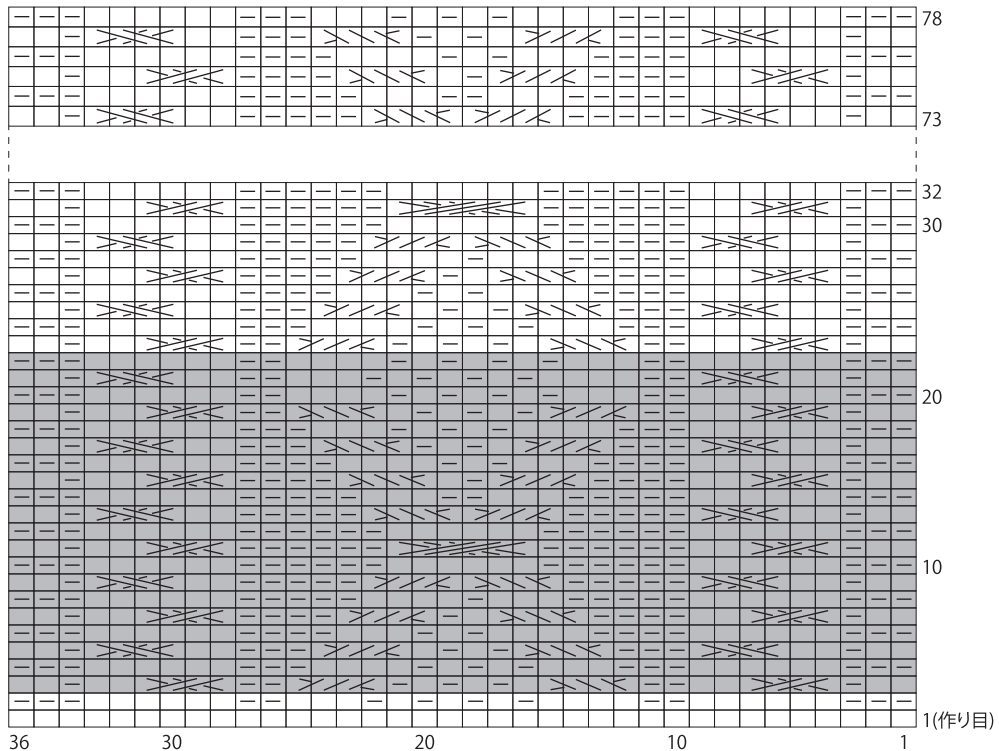
●まとめ



指定位置で巻きかがり、
入れ口にファスナーを縫い付ける

●模様編み

□ = □ 表目



□ = 右上2目交差

□ = 右上3目と1目の交差

□ = 左上2目交差

□ = 左上3目と1目の交差

□ = 左上3目交差

■ = 36目・20段1模様