



05.透かしスリーブセーター

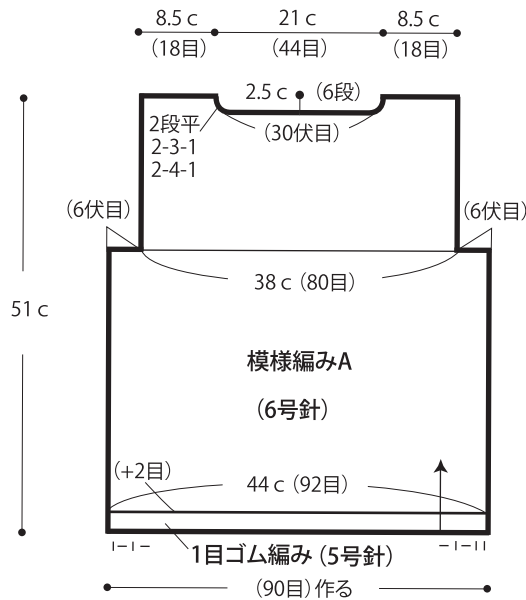
12ページの作品

- 用意する毛糸
1262-01/コットン・ニート(S)・ラメ Tiara (ティアラ) / 380g
- 使用針・用具 (輪の箇所は4本棒針又は輪針)
棒針6号・5号、縄編み針
- 出来上り寸法
胸囲88cm 背肩幅38cm 着丈51cm 袖丈45.5cm
- ゲージ(10cm平方)
模様編みA 21目×26段
模様編みB 22目×24段

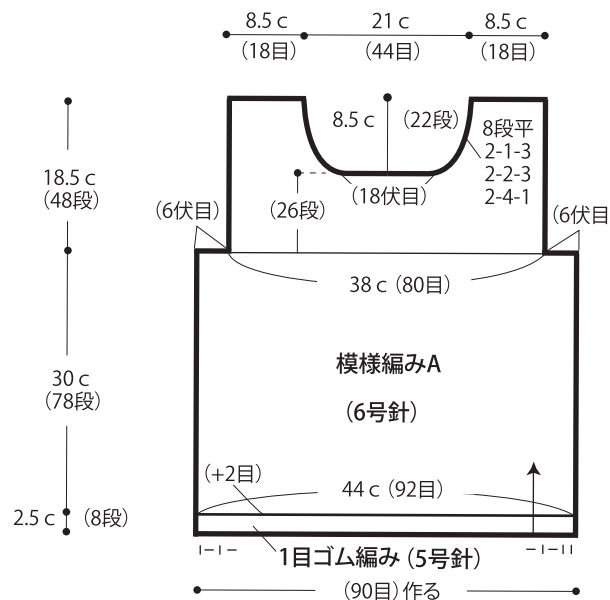
●編み方ポイント

身頃・・・一般的な作り目を作り、1目ゴム編みと模様編みAで編みます。
 袖・・・身頃と同様に編み始め、1目ゴム編みと模様編みBで編みます。編み終わりは伏せ止めをします。
 まとめ・・・肩を引き抜きはぎします。衿ぐりから目を拾い、1目ゴム編みを輪に編みます。編み終わりは表目は表目、裏目は裏目を編んで伏せ止めをします。袖を身頃に引き抜きとじでつけます。脇・袖下をそれぞれすくいとじします。マチ部分は、目と段のはぎをします。

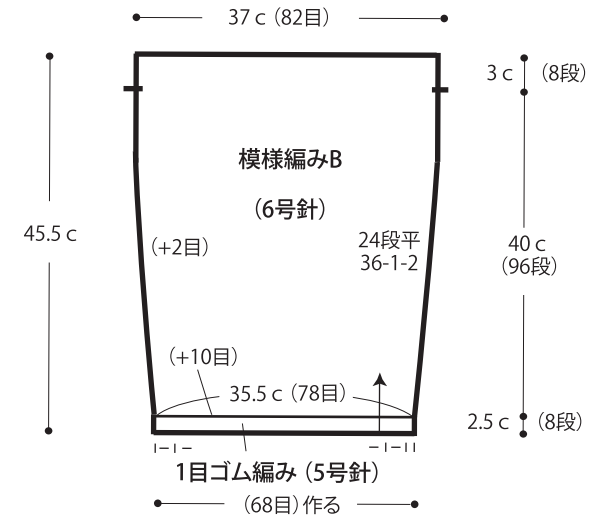
●後身頃



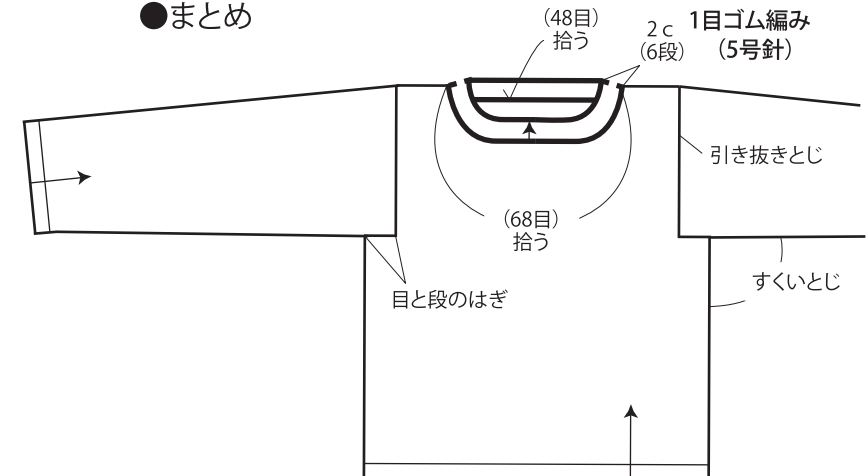
●前身頃

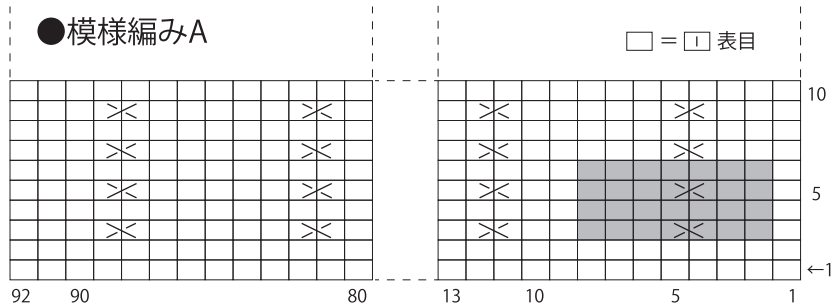


●袖

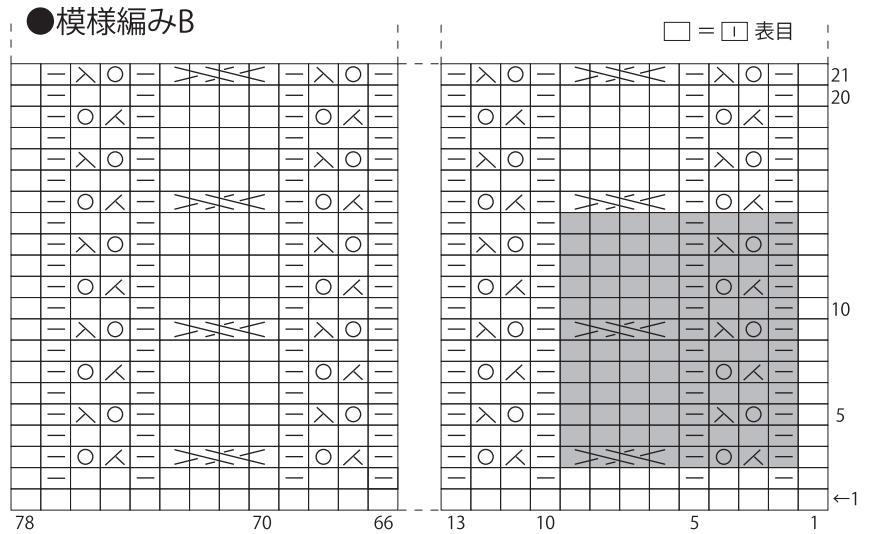


●まとめ





X = 右上1目交差
 X = 左上1目交差
 = 7目・4段1模様



X X = 右上2目交差
 = 8目・12段1模様