



04. クロッシェ編みのプルオーバー

11 ページの作品

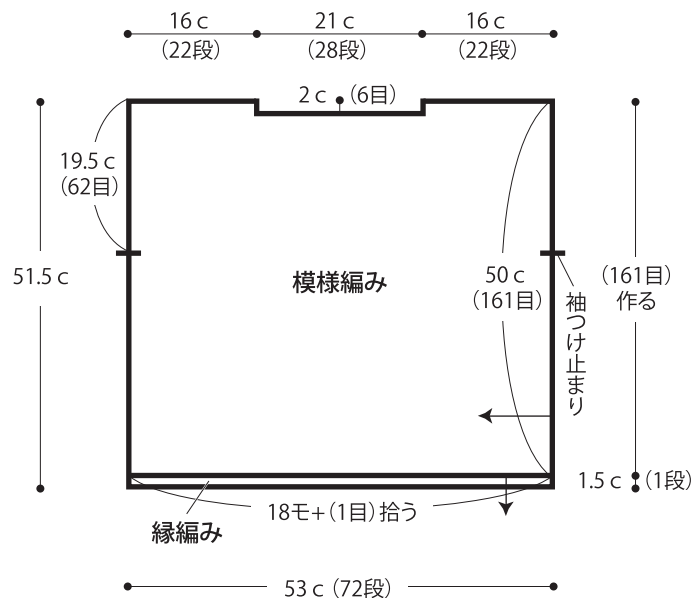
- 用意する毛糸
1244-05/Kushel (クシェル) / 355g
- 使用針・用具
カギ針4/0号
- 出来上り寸法
胸囲106cm ゆき丈48cm 着丈51.5cm
- ゲージ(10cm平方)
模様編み 32目×13.5段

※モ=模様

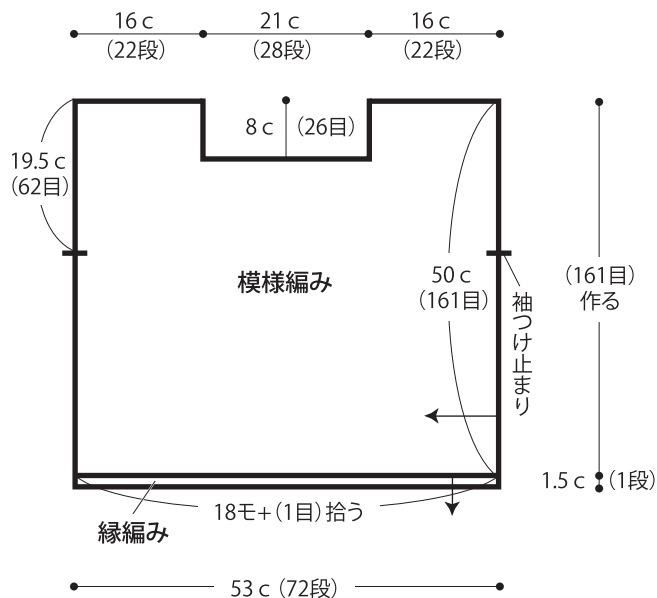
●編み方ポイント

身頃・袖・・・鎖の作り目を作り、模様編みを編みます。裾・袖口から目を拾い、縁編みを編みます。
 まとめ・・・肩を鎖とじします。袖を身頃に鎖とじてつけます。脇・袖下を鎖はぎします。衿ぐりから目を拾い、細編みを輪に編みます。

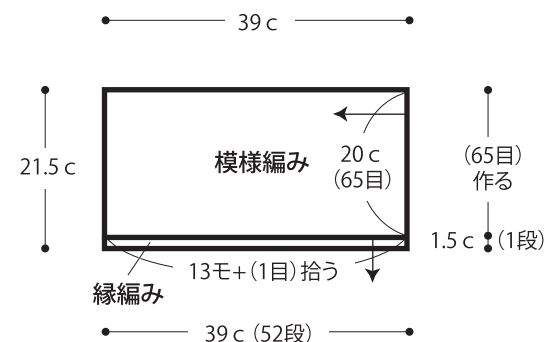
●後身頃 (カギ針4/0号)



●前身頃 (カギ針4/0号)



●袖 (カギ針4/0号)



長編み表引き上げ編み目の編み方は動画でご覧いただけます。



長編み表引き上げ編み2目の玉編み目の編み方は動画でご覧いただけます。

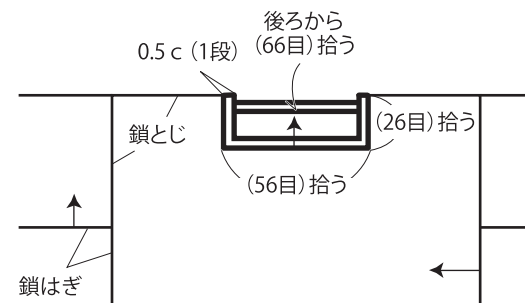


長編み3目の玉編み目の編み方は動画でご覧いただけます。



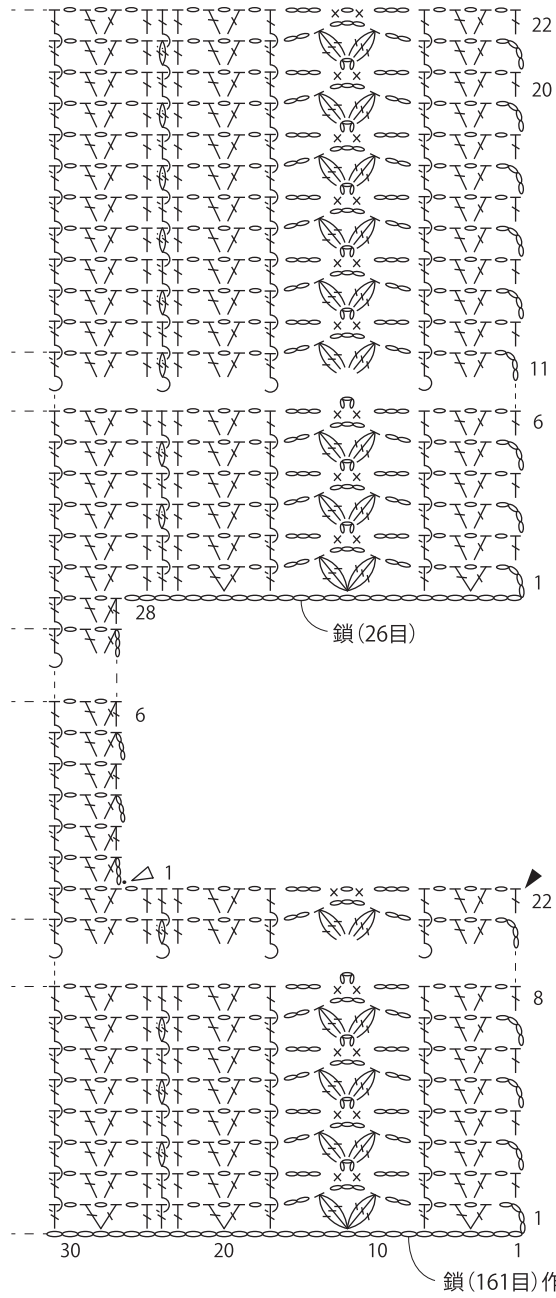
●まとめ

細編み (カギ針4/0号)



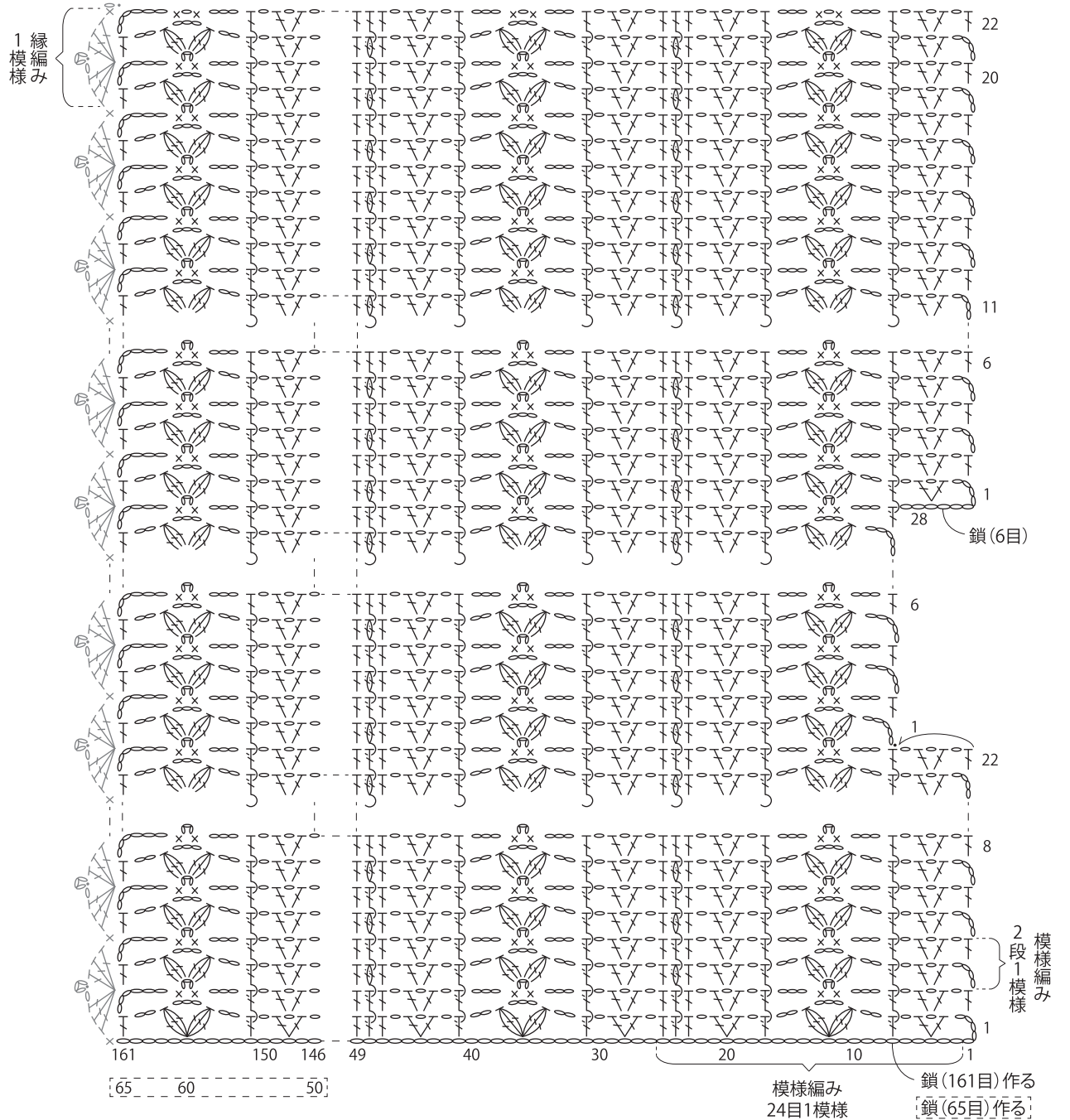
●前身頃 衿ぐり

◀ =糸を切る
△ =糸をつける



●後身頃・袖

↖ =糸を渡す
☐ =袖の目数
J =長編み表引き上げ編み目
⌈ =長編み表引き上げ編み2目の玉編み目
⌈ =長編み3目の玉編み目



★ゲージは編み手により異なります。ゲージが合わない場合は、針の号数を替えて編んでください。又はゲージを取り直して編んでください。