



# 02.ポロシャツセーター

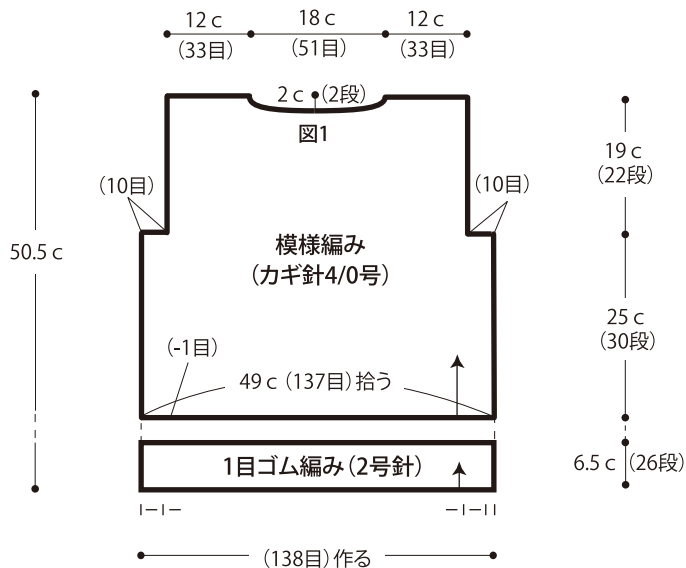
06 ページの作品

- 用意する毛糸  
1200-05 / エスニック・デニム2 / 280g
- 使用針・用具  
カギ針4/0号、棒針2号
- 出来上がり寸法  
胸囲98cm 背肩幅42cm 着丈50.5cm 袖丈21.5cm
- ゲージ(10cm平方)  
模様編み 28目×12段

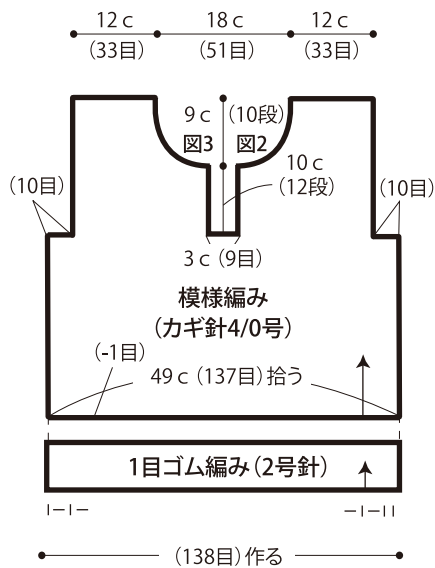
## ●編み方ポイント

身頃・袖・・・一般的な作り目を作り、1目ゴム編みを編みます。編み終わりは伏せ止めをします。伏せ目から目を拾い、模様編みを編みます。  
 まとめ・・・肩は鎖はぎをします。前あきから目を拾い、前立てを1目ゴム編みで編みます。編み終わりは、伏せ止めをします。図を参照して、衿ぐりから目を拾い(両端は巻き増し目)1目ゴム編みで衿を編みます。編み終わりは伏せ止めをします。衿の両端と前立てを目と段のはぎします。袖を身頃に鎖とじでつけます。脇・袖下・マチを鎖とじします。1目ゴム編み部分は、すくいとじをします。前立ての下と身頃を右上に重ねて、すくいとじします。

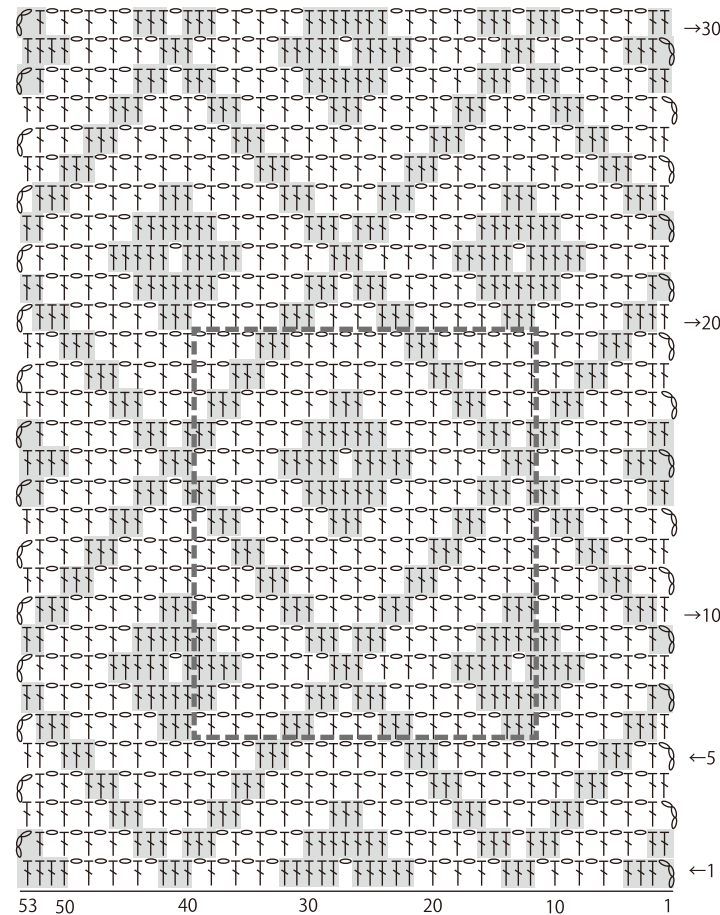
## ●後身頃



## ●前身頃



## ●模様編み



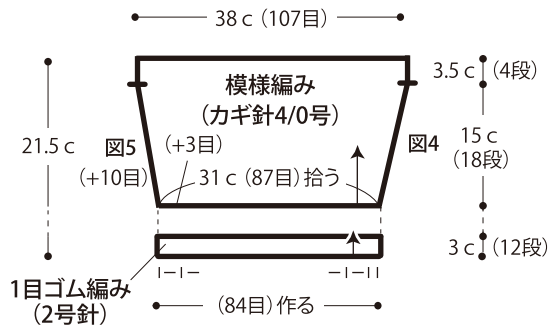
※模様を分かりやすくするために  
を付けました。



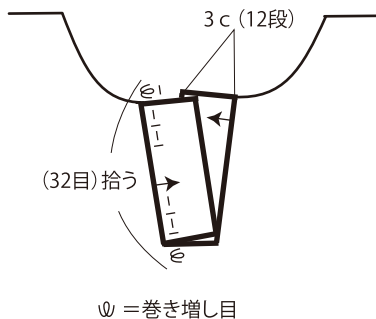
=28目・14段1模様

↑身頃  
編み始め

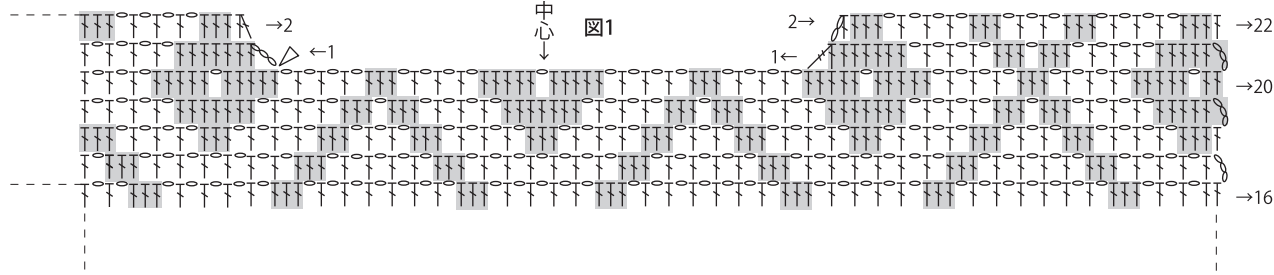
## ●袖



## ●前立て 1目ゴム編み (2号針)

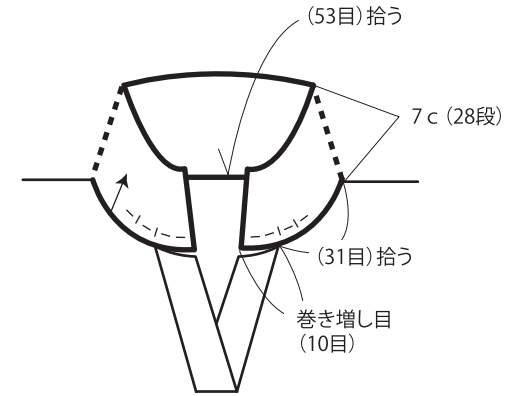


●後身頃

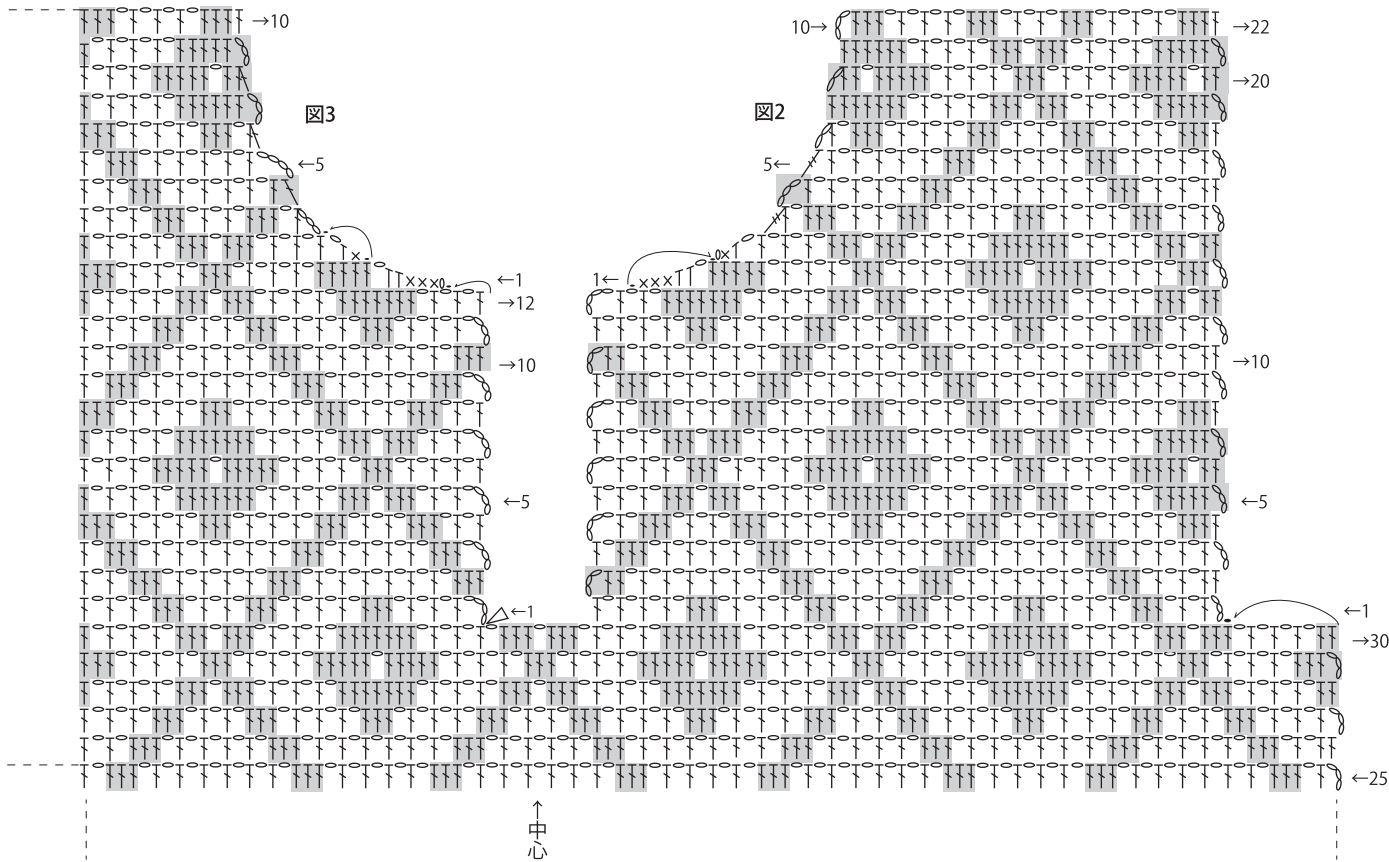


↷ =糸を渡す  
△ =糸をつける

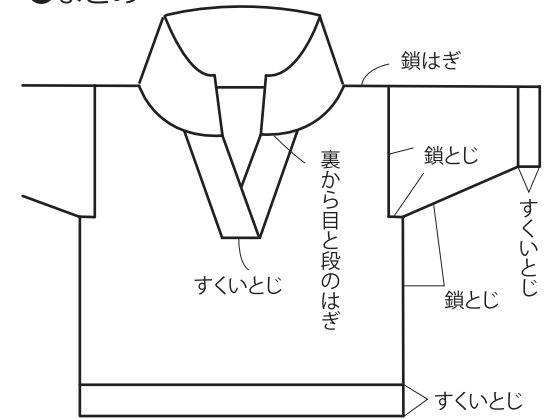
●衿 1目ゴム編み (2号針)



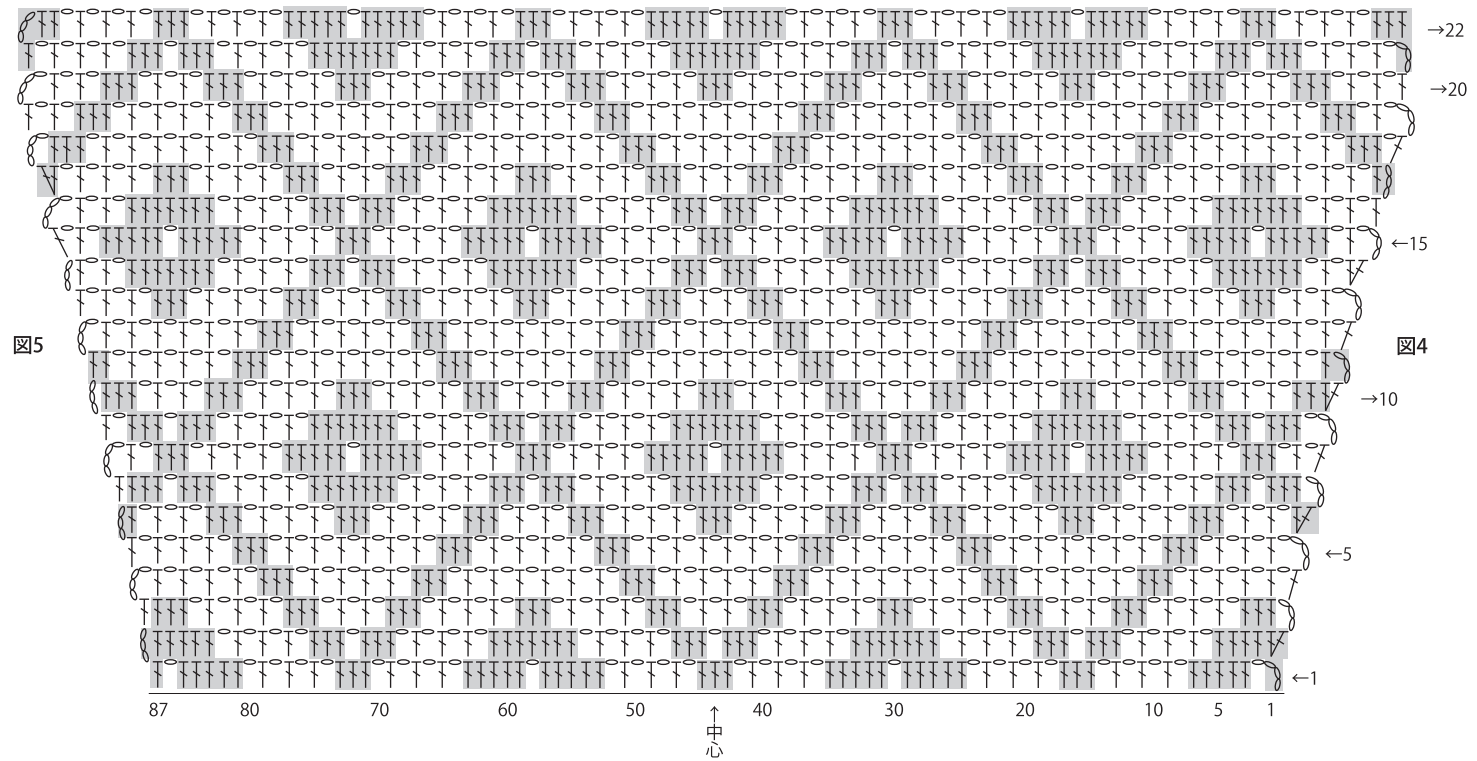
●前身頃



●まとめ



●袖



★ゲージは編み手により異なります。ゲージが合わない場合は、針の号数を替えて編んでください。又はゲージを取り直して編んでください。