

ペットボトルホルダー



●用意する毛糸

FG756-1 / ベーシックコットン / 15g
 FG756-30 / ベーシックコットン カラーズ / 30g

●使用針・用具

カギ針4/0号
 フェイクレザー持ち手18cm (両側ナスカン・Dカン付き)

●出来上り寸法

周囲22cm 深さ18.5cm 底の直径7cm

●ゲージ(10cm平方)

模様編み 23目×13段

細編みのすじ編み 23目×20段

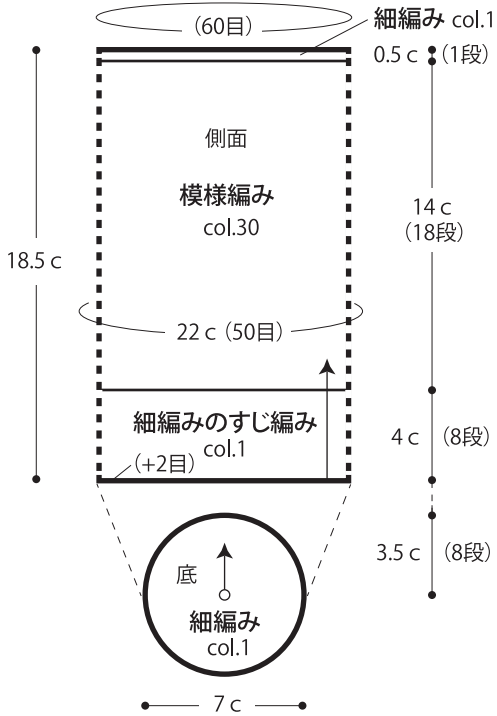
●編み方ポイント

本体・・・わの作り目を作り、増し目をしてから細編みで底を編みます。続けて側面を細編みのすじ編みと模様編みで輪に編みます。入れ口に細編みを編みます。

まとめ・・・指定位置にDカンを巻きかがり、持ち手を付けます。

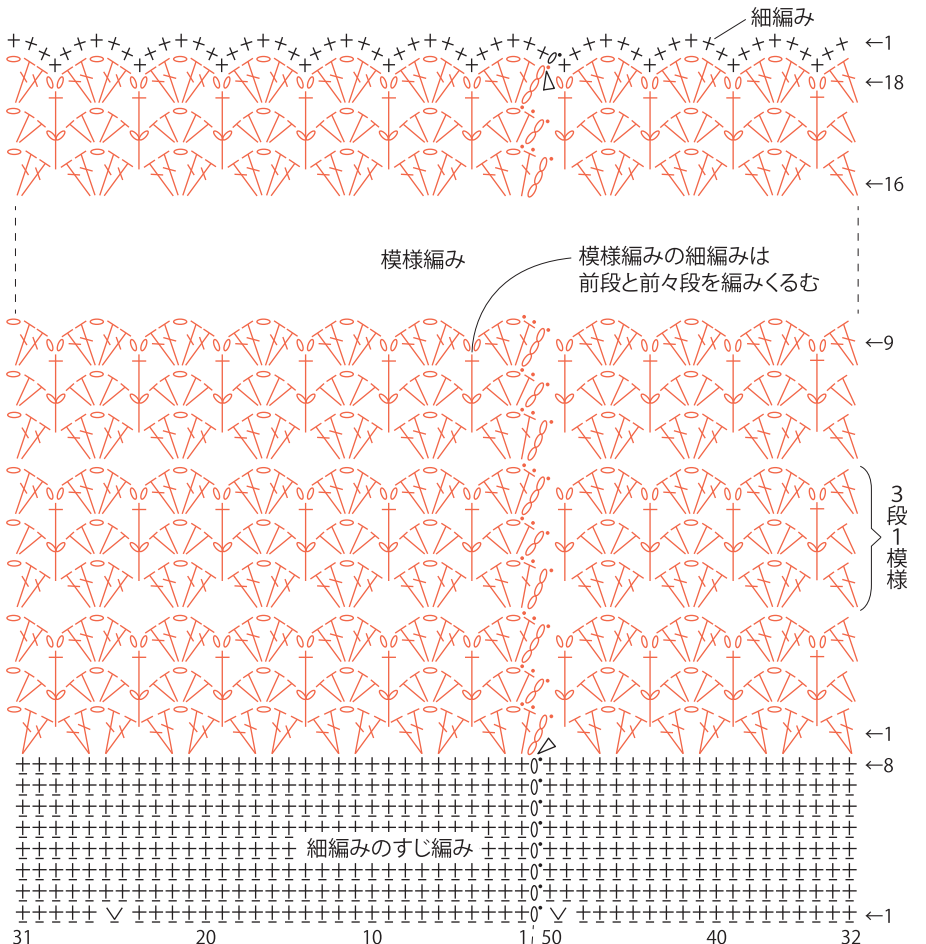
★ゲージは編み手により異なります。ゲージが合わない場合は針の号数を替えて編んでください。又はゲージを取り直して編んでください。

●本体 (カギ針4/0号)

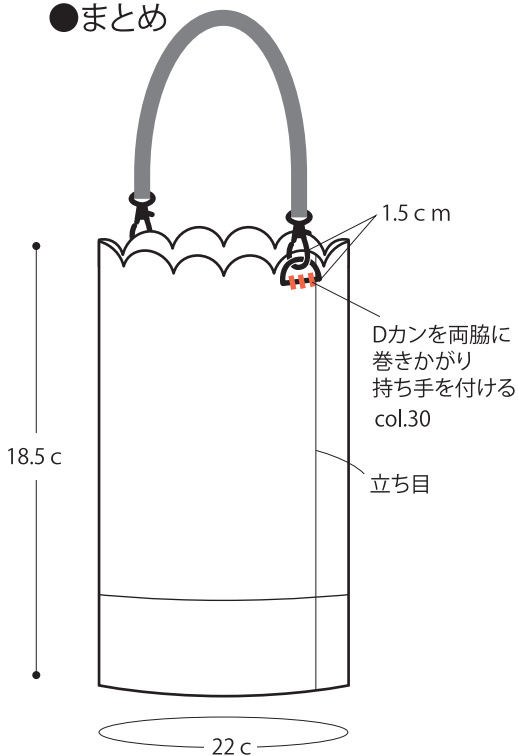


●側面

— = col.1 — = col.30 ± = 細編みのすじ編み目 ◁ = 糸をつける



●まとめ



段数	目数
8	48
7	42
6	36
5	30
4	24
3	18
2	12
1	6

毎段 (+6目)
 (わの中に編み入れる)