

# サマーニット



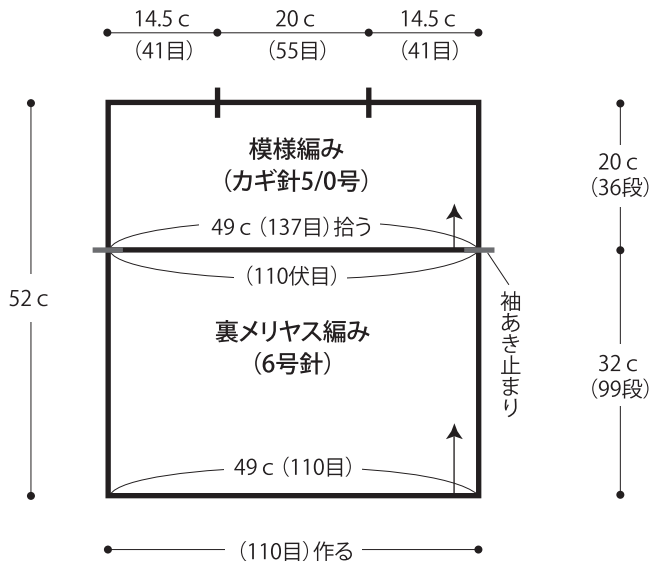
- 用意する毛糸  
1283-06/Sorbet(ソルベ)/320g
- 使用針・用具  
棒針6号、カギ針5/0号
- 出来上り寸法  
胸囲98cm 着丈53cm
- ゲージ(10cm平方)  
裏メリヤス編み 22目×31段  
模様編み 28目×18段

## ●編み方ポイント

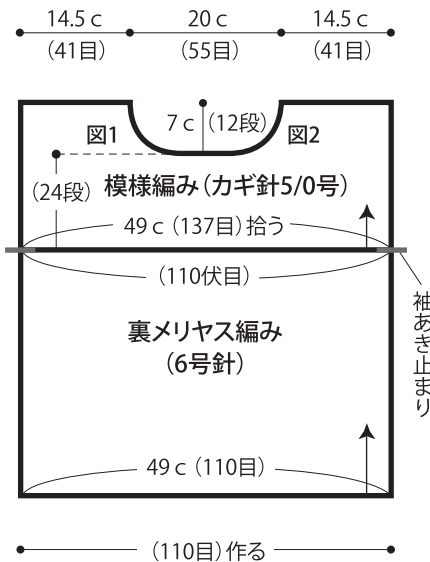
身頃・・・一般的な作り目を作り、裏メリヤス編みを編みます。編み終わりは伏せ止めをします。続けて伏せ止めから目を拾い、模様編みで編みます。  
まとめ・・・肩を鎖はぎします。脇はすくいとじし、衿ぐり、裾、袖ぐりに縁編みを輪に編みます。

★ゲージは編み手により異なります。ゲージが合わない場合は針の号数を替えて編んでください。又はゲージを取り直して編んでください。

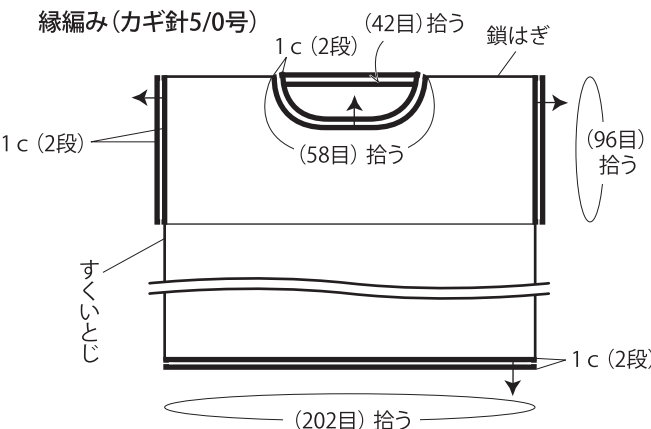
## ●後身頃



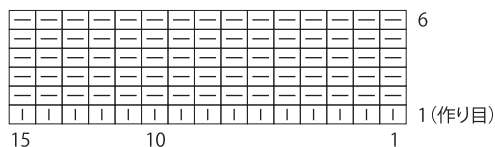
## ●前身頃



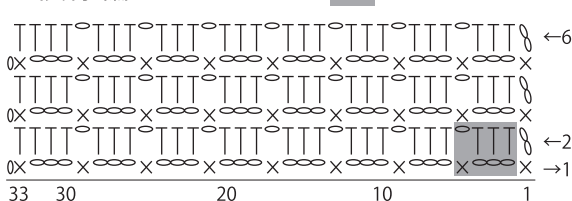
## ●まとめ



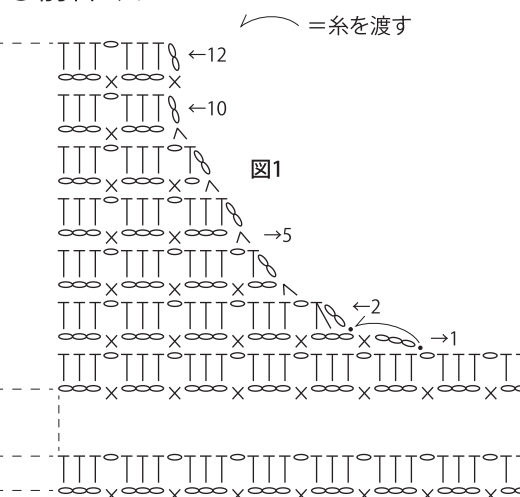
## ●裏メリヤス編み



## ●模様編み



## ●前衿ぐり



## ●縁編み

