

# 1 1. フラワーポーチ

## ●用意する毛糸

- 【a】FG756-1/ベーシックコットン/35g  
FG756-10/ベーシックコットン/45g
- 【b】FG756-10/ベーシックコットン/30g  
FG756-16/ベーシックコットン カラーズ/45g

## ●使用針・用具

カギ針4/0号、ファスナー18cm各1本、両フック付きチェーン40cm1本  
Dカン幅14mm2個

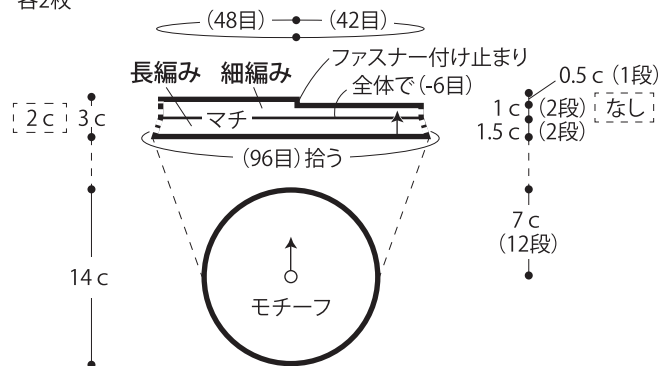
## ●出来上り寸法

【a】直径14cm マチ6cm 【b】直径14cm マチ4cm

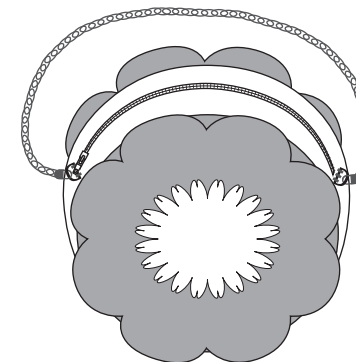
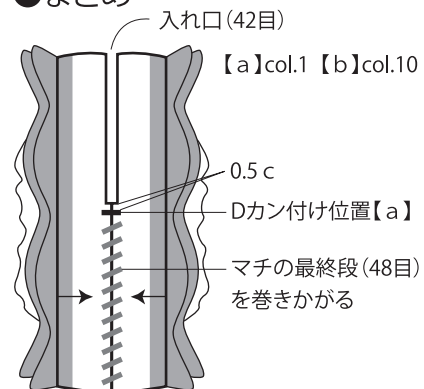
## ●編み方ポイント

本体・・・わの作り目を作り、図を参照してモチーフを各2枚編みます。モチーフの11段めから目を拾い、それぞれマチを輪に編みます。配色は図を参照します。  
まとめ・・・本体2枚を外表に合わせ、最終段を巻きかがります。入口にファスナーを縫い付けます。【a】は指定位置にDカンを縫い付け、チェーンを付けます。

## ●本体 (カギ針4/0号) [ ] =【b】 指定のない箇所は【a】又は共通 各2枚



## ●まとめ

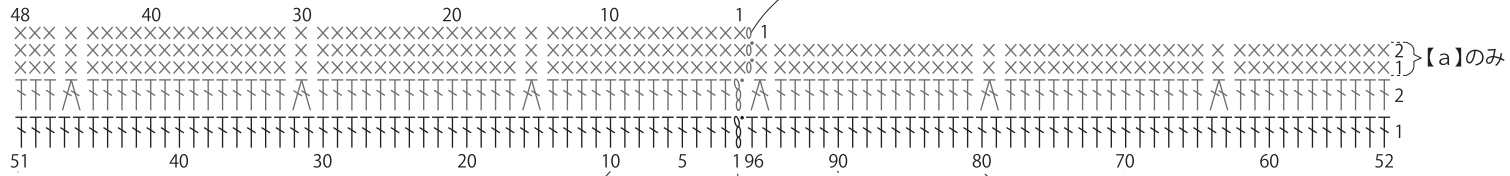


入口にファスナーを縫い付ける。  
【a】はDカンとチェーンを付ける。

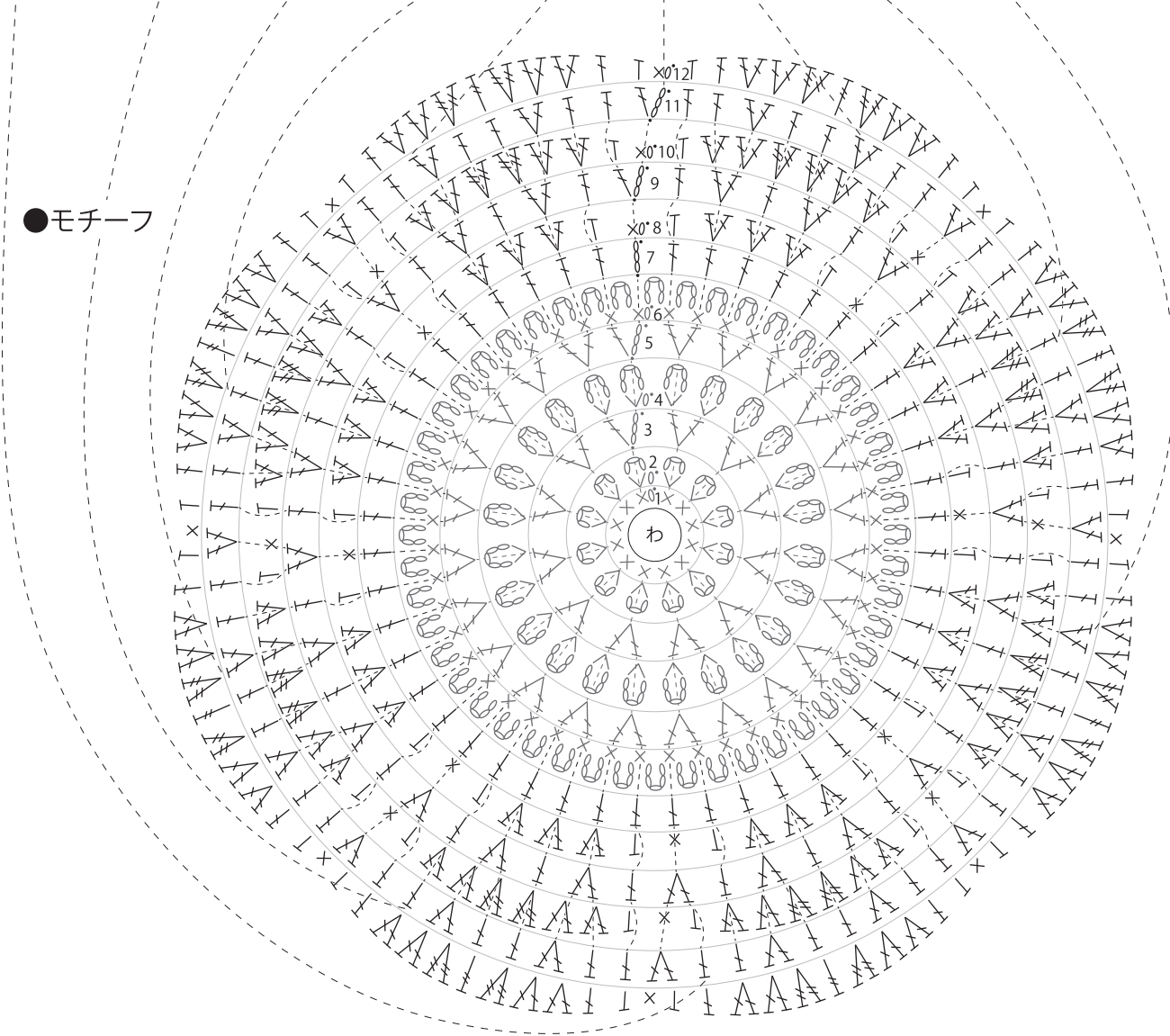
●マチ

— =【a】col.1 【b】col.10    — =【a】col.10 【b】col.16

ファスナー付け止まり



●モチーフ



- ※2段めは  
1段めの細編みの手前半目を拾う
- ※3段めは  
1段めの細編みの向こう側半目を拾う
- ※4・6・8・10・12段めは  
前段の長編みの手前半目を拾う
- ※5・7・9・11段めとマチの1段めは  
前々段の長編みの向こう側半目を拾う
- ※マチの最終段は(48目)のみ編む

T = 長々編み目

長々編み目の編み方は動画でご覧いただけます。

