

＊ドルマンスリーブカーディガン＊



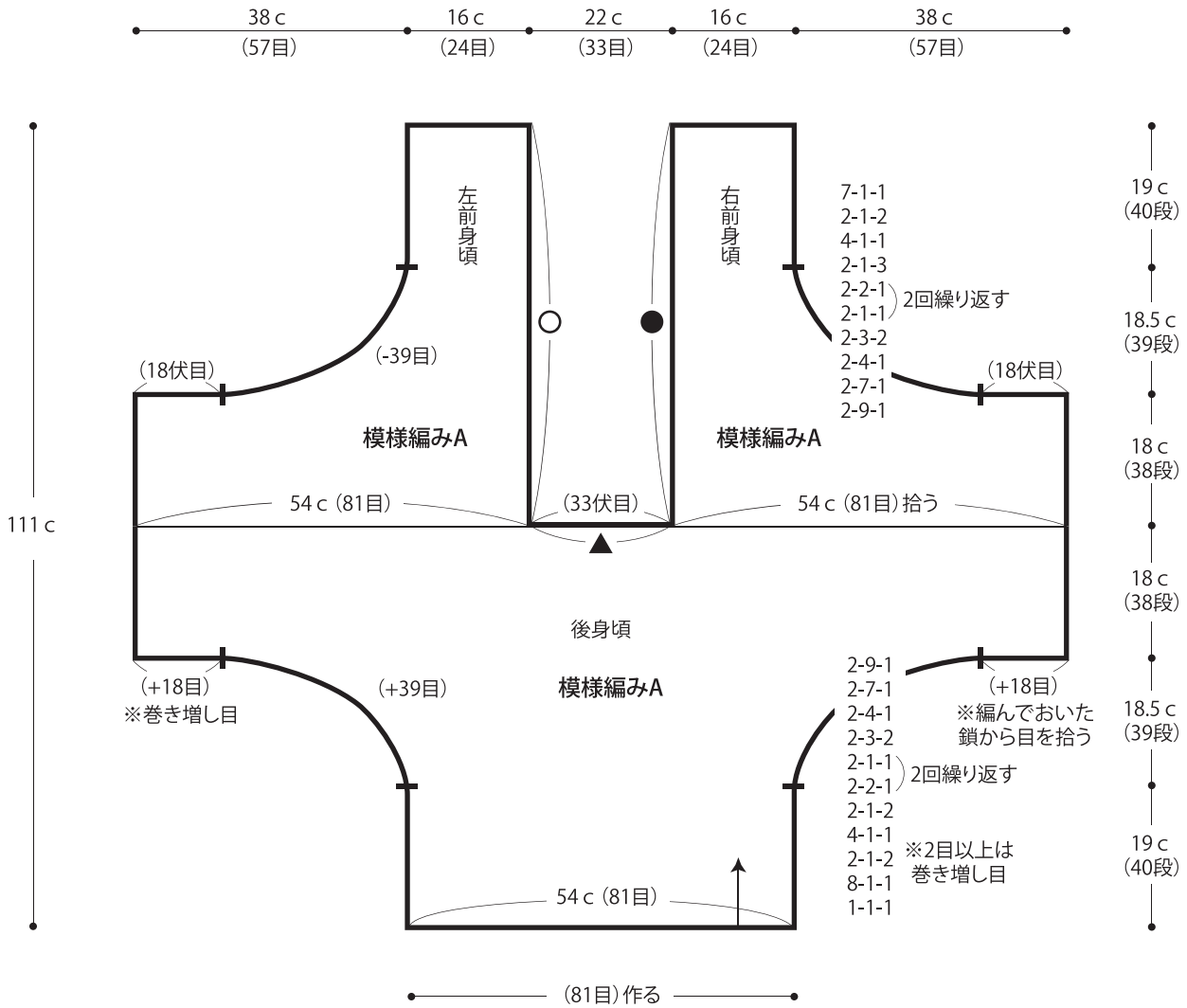
- 用意する毛糸
521-19/ソフトメリノ極太/840g
- 使用針・用具
棒針7ミリ・15号
- 出来上がり寸法
着丈55.5cm ゆき丈75cm
- ゲージ(10cm平方)
模様編みA 15目×21段
模様編みB 13.5目×22段

★ゲージは編み手により異なります。ゲージが合わない場合は針の号数を替えて編んでください。又はゲージを取り直して編んでください。

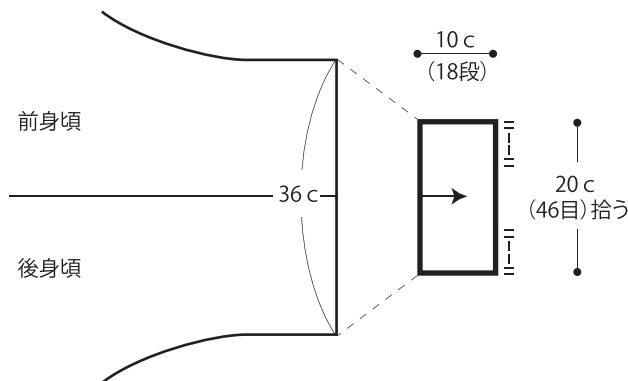
●編み方ポイント

※鎖(18目)を1本編み、準備します。
 身頃・・・一般的な作り目を作り、模様編みAで後身頃より編み、前身頃は左右に分けて編みます。編み終わりは伏せ止めをします。
 袖口・・・身頃から目を拾い、2目ゴム編みを編みます。編み終わりは表目は表目、裏目は裏目を編んで伏せ止めをします。
 衿・前立て・・・一般的な作り目を作り、模様編みBで編みます。編み終わりは伏せ止めをします。
 まとめ・・・脇、袖下をすくいとじと巻きかがりをします。身頃と衿・前立ての印同士をすくいとじと目と段のはぎで合わせます。

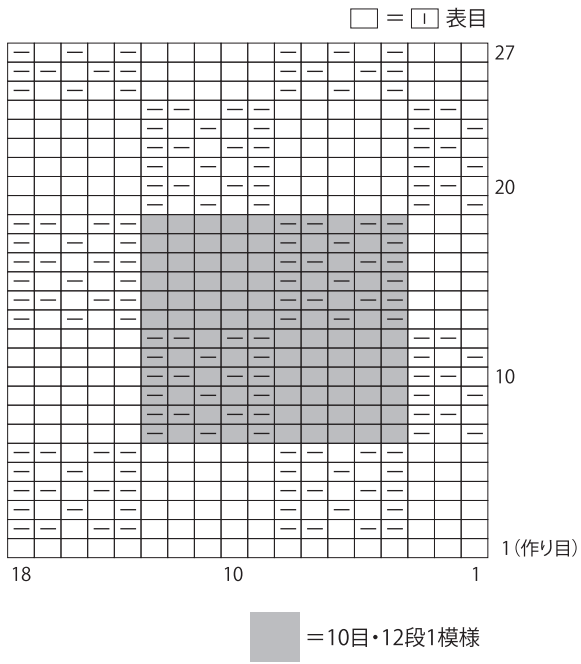
●身頃 (7ミリ針)



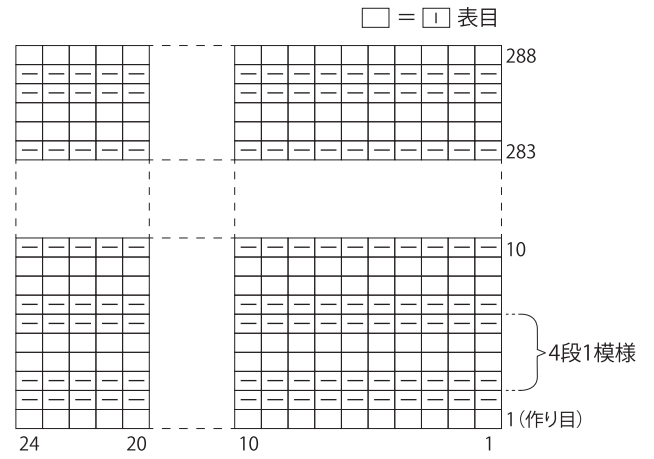
●袖口 2目ゴム編み(15号針)



●模様編みA

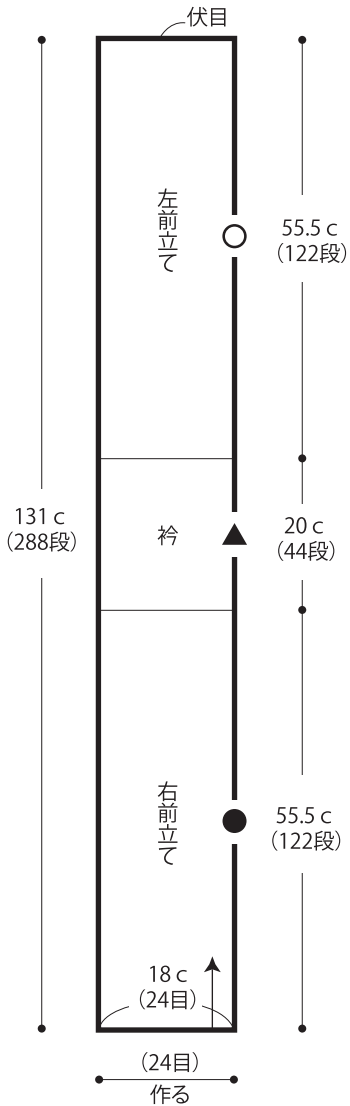


●模様編みB



●衿・前立て

模様編みB (7ミリ針)



●まとめ

