



12.マフラー

19 ページの作品

- 用意する毛糸
【メンズ】
538-114/純毛極太・2/40g
538-117/純毛極太・2/320g
【キッズ】
538-114/純毛極太・2/65g
538-117/純毛極太・2/120g
- 使用針・用具
棒針12号・10号、カギ針6/0号
- 出来上がり寸法
【メンズ】長さ178cm 幅30cm
【キッズ】長さ135cm 幅21cm

- ゲージ(10cm平方)
模様編み縞 16目×21段

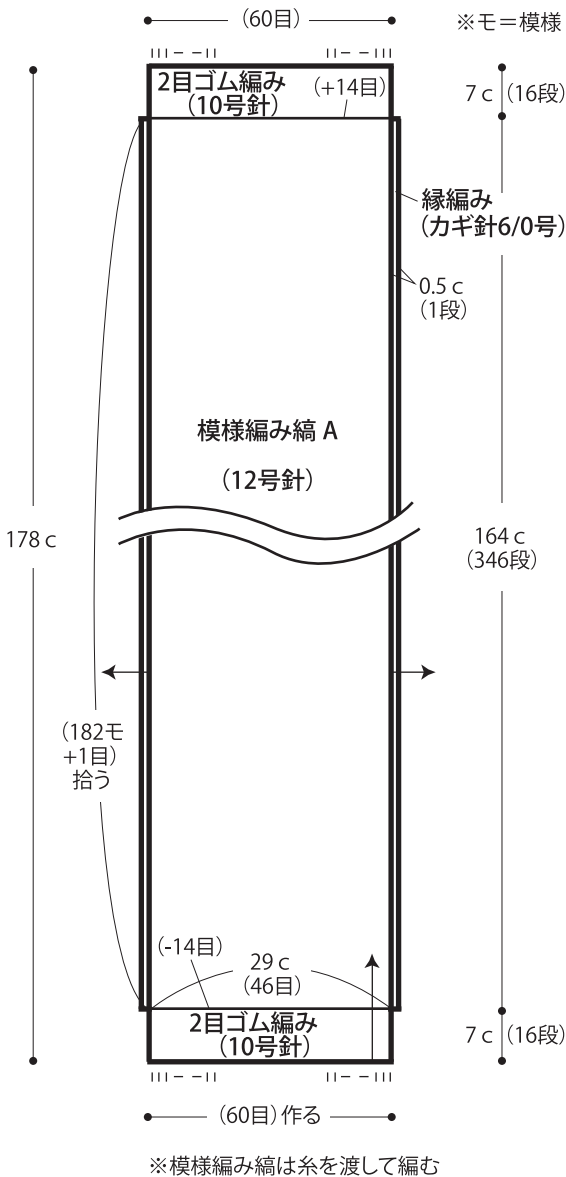
●編み方ポイント

マフラー・・・一般的な作り目を作り、2目ゴム編み、模様編み縞Aで編みます。編み終わりは表目は表目、裏目は裏目を編んで伏せ止めをします。
まとめ・・・模様編み縞Aの裏目の位置に1段ずつ表から引き抜き編みを編みます。模様編み縞Aの両端に縁編みを編みます。

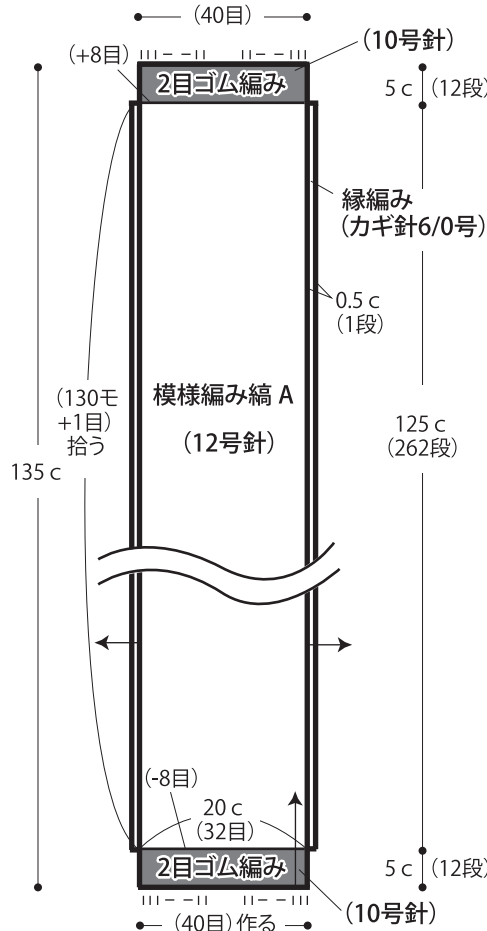
★ゲージは編み手により異なります。ゲージが合わない場合は、針の号数を替えて編んでください。又はゲージを取り直して編んでください。

●メンズマフラー

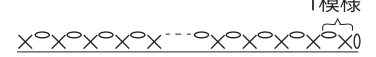
□ = col.117 ■ = col.114



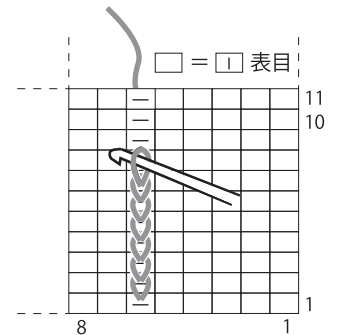
●キッズマフラー



●縁編み col.117

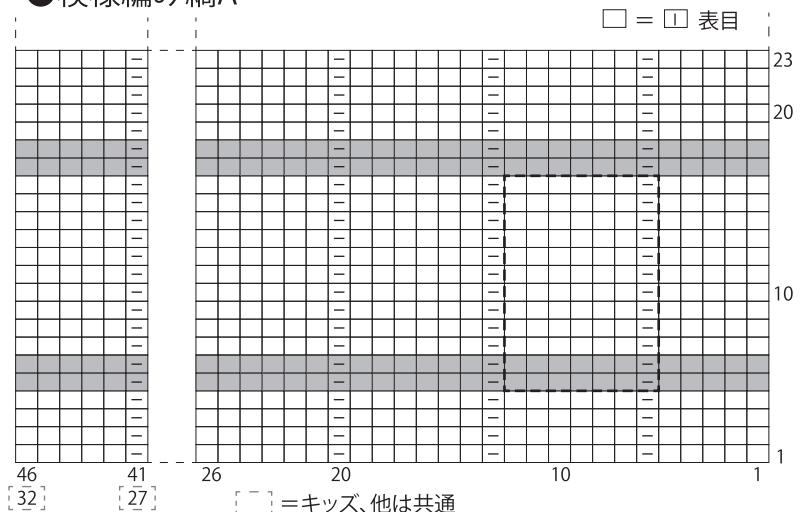


●引き抜き編み col.114 (カギ針6/0号)



※裏目の位置に、編み始め側から引き抜き編みで編みます。

●模様編み縞A



□ = 7目・12段1模様

□ = キッズ、他は共通



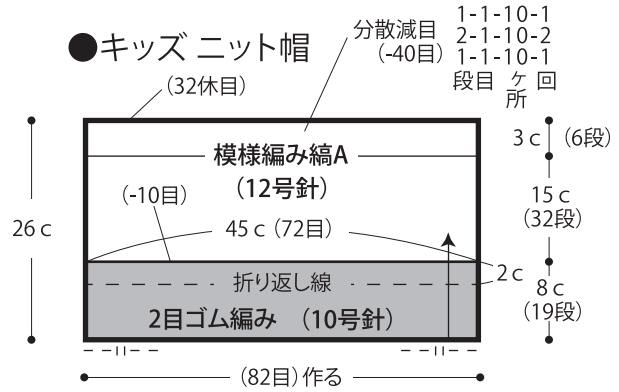
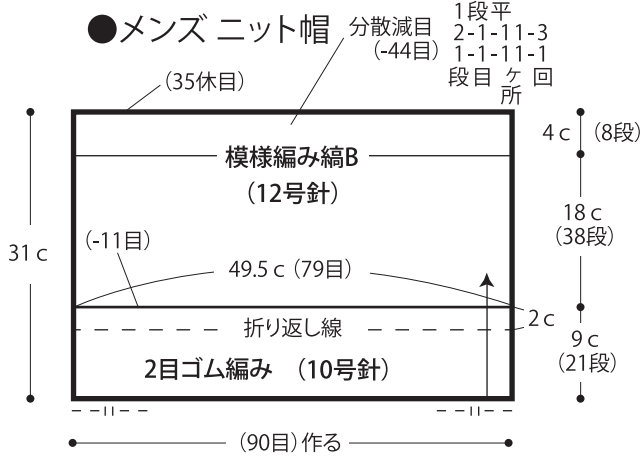
12. ニット帽

●用意する毛糸
 【メンズ】
 538-114／純毛極太・2／15g
 538-117／純毛極太・2／85g
 【キッズ】
 538-114／純毛極太・2／35g
 538-117／純毛極太・2／40g

19 ページの作品

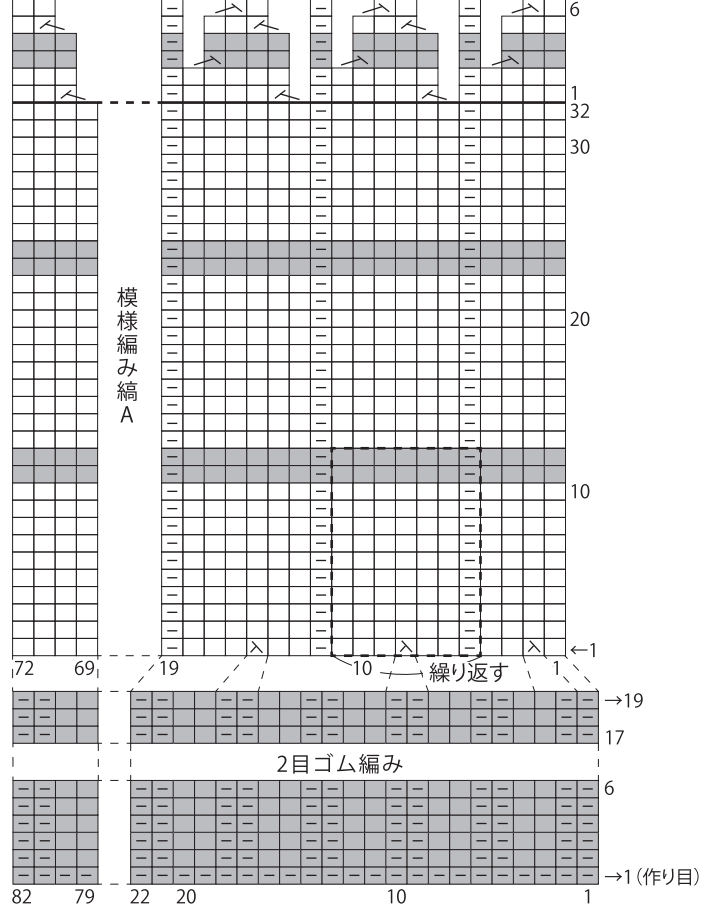
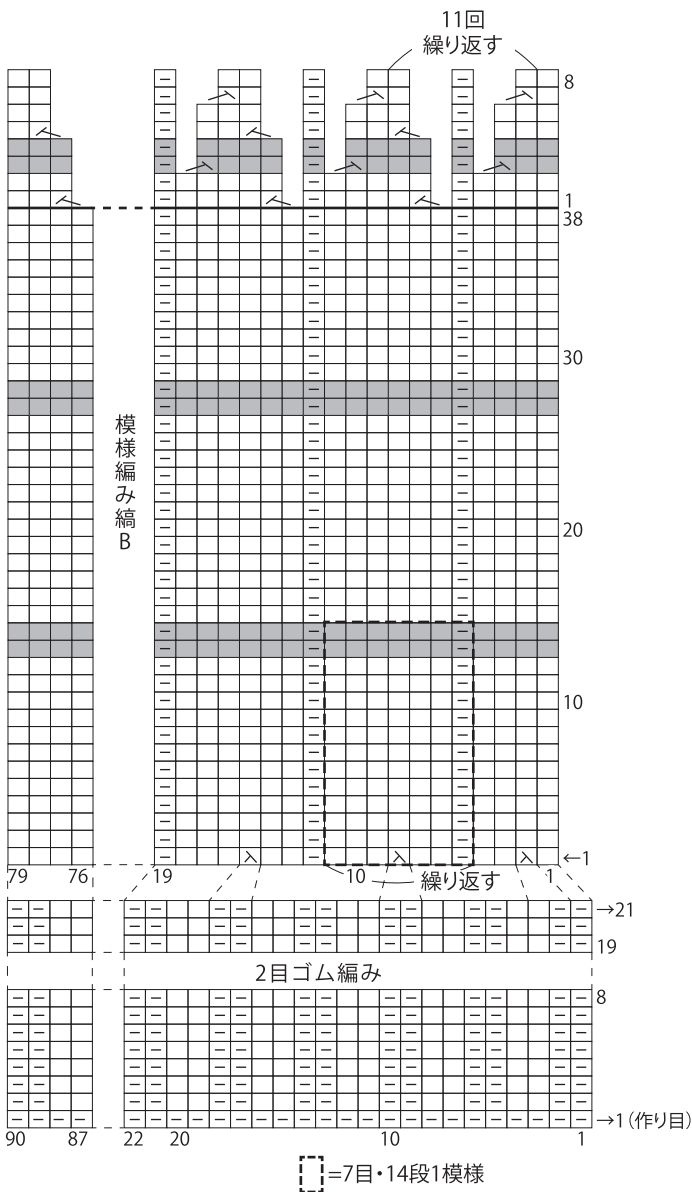
●使用針・用具 ●ゲージ(10cm平方)…マフラーと同じ
 ●出来上がり寸法
 【メンズ】頭回り49.5cm 深さ24cm (折り返した状態)
 【キッズ】頭回り45cm 深さ20cm (折り返した状態)
 ●編み方ポイント

ニット帽…一般的な作り目を作り、2目ゴム編み、模様編み縞で編みます。
 編み終わりは休みにします。マフラーと同様に引き抜き編みを編みます。
 まとめ…図を参照して脇をすくいとじします。休みに糸を通してしぼります。



●編み図(メンズ) □ = □ 表目 □ = col.117 ■ = col.114

●編み図(キッズ) □ = □ 表目



□ = マフラーと同じ

●まとめ

