



03.ロングカーデ

06 ページの作品

●用意する毛糸

360-08・13 / WHIPS (ホイップス) / 各230g

●使用針・用具
棒針14号・11号

●出来上がり寸法

着丈75cm ゆき丈72.5cm

●ゲージ(10cm平方)

模様編み 15目×19.5段

1目ゴム編み 16.5目×22段

●編み方ポイント

※すべてcol.08とcol.13の2本どりで編みます。

後身頃・・・一般的な作り目を作り、1目ゴム編みで裾を左右別々に編みます。編み終わりは休みにします。編み図を参照して、左右の裾の休目から目を拾い、模様編みを編みます。模様編みの両端1目は表目にします。

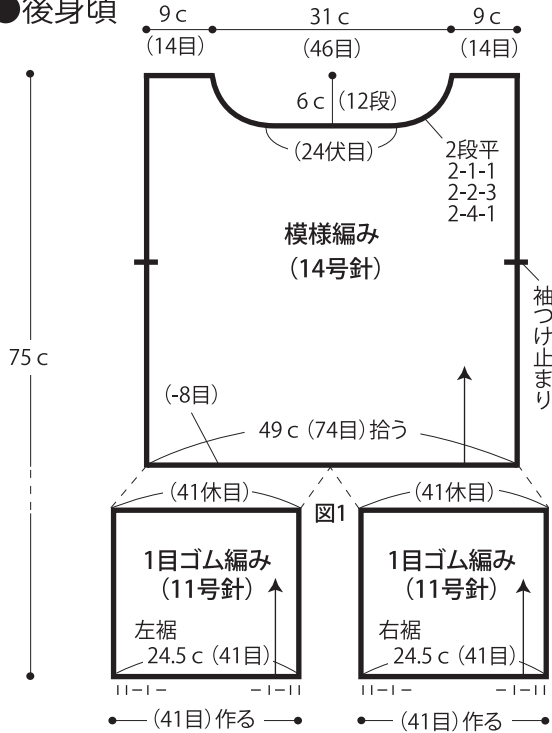
前身頃・・・後身頃と同様に編み始め、1目ゴム編み、模様編みを編みます。

袖・・・肩を引き抜きはぎします。袖ぐりから目を拾い、模様編み、1目ゴム編みを編みます。編み終わりは表目は表目、裏目は裏目を編んで伏せ止めをします。

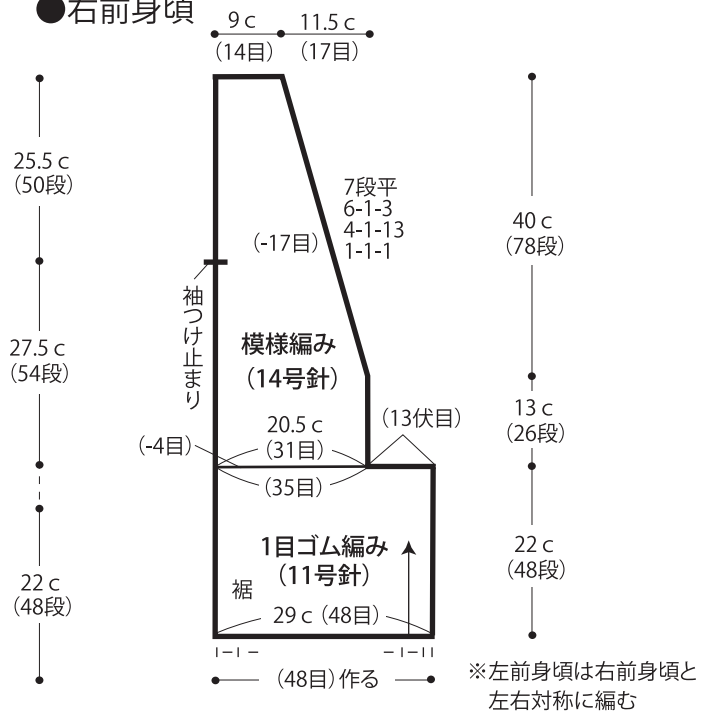
まとめ・・・衿・前立ては、身頃から目を拾い、1目ゴム編みを編みます。編み終わりは袖と同様に編みます。衿・前立ての端と裾は目と段のはぎをします。脇・袖下をすくいとします。

★ゲージは編み手により異なります。ゲージが合わない場合は、針の号数を替えて編んでください。又はゲージを取り直して編んでください。

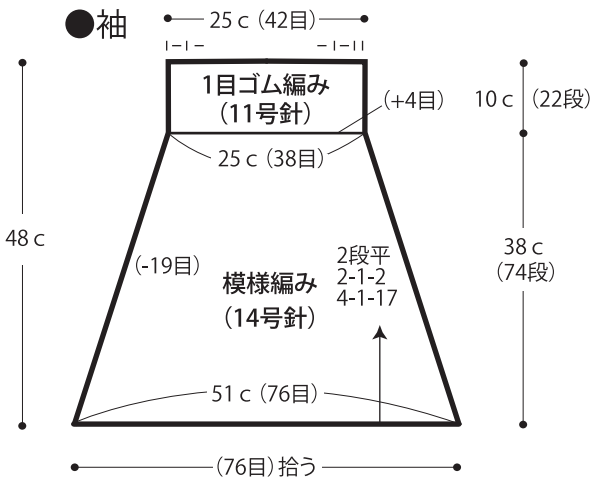
●後身頃



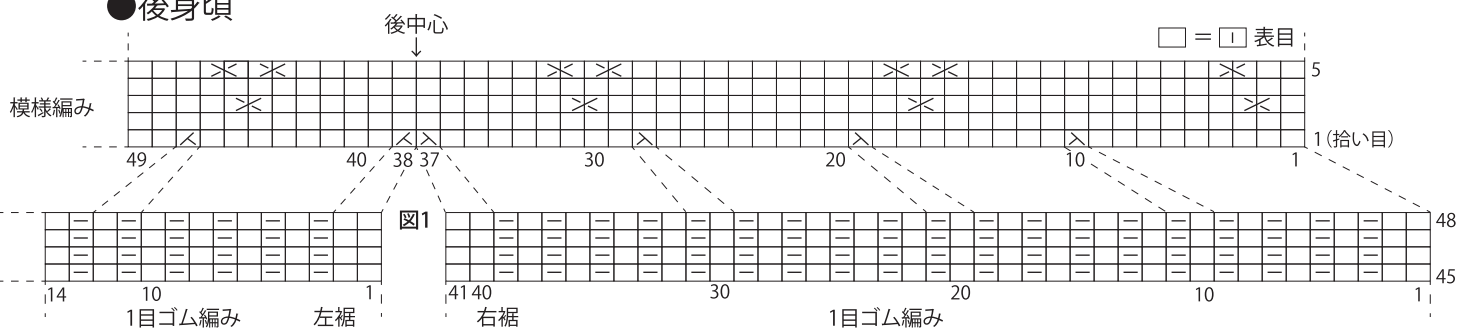
●右前身頃



●袖

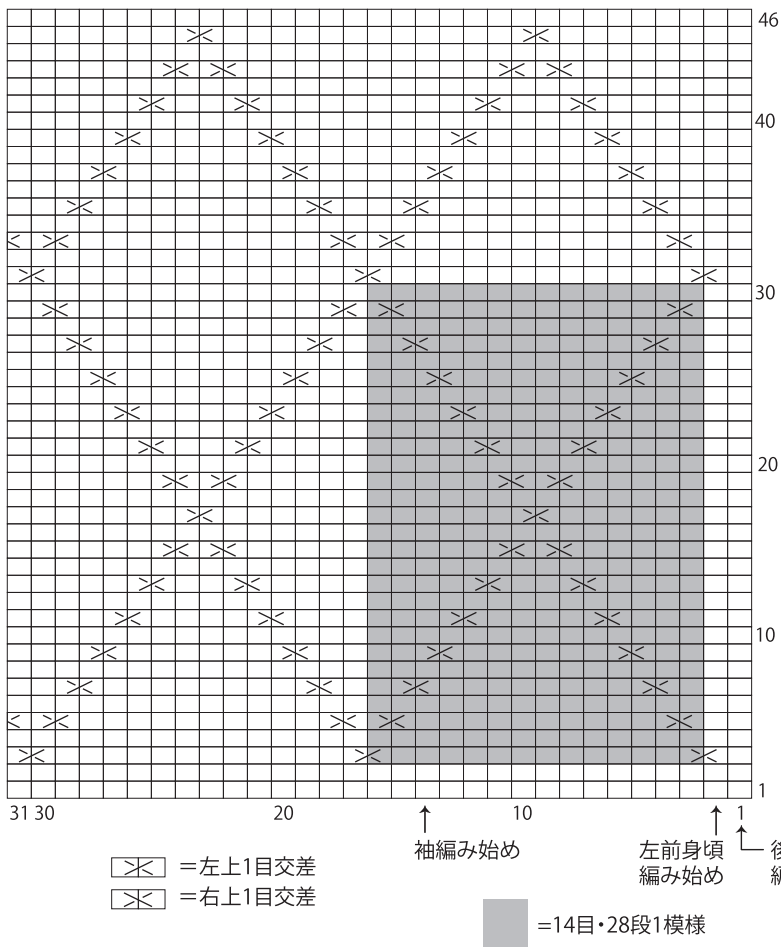


●後身頃



●模様編み

□ = □ 表目



●まとめ

