

＊ ストールピン ＊



●用意する毛糸

a373-03・05 / Urban (アーバン) / 各5g
 b373-07・12 / Urban (アーバン) / 各5g

●使用針・用具

レース針2号、レース留め具2個、
 リボン15cm 6本、丸カン6mm 2個、4mm 3個、
 チャーム3個、直径8mmのパールビーズ2個、
 セーフティーピンクリップ2個

●出来上り寸法

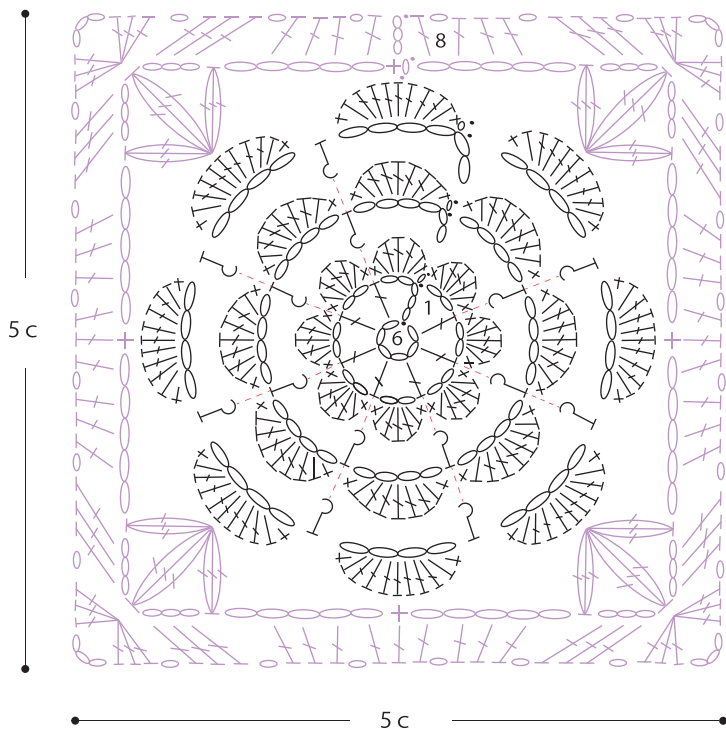
モチーフ 5cm角

●編み方ポイント

モチーフ・・・鎖の作り目を作り輪にし、編み図を参照して色を替えて編みます。
 まとめ・・・図を参照してリボンを作り、リボンとチャームをセーフティーピンクリップに付けます。
 モチーフの裏にセーフティーピンクリップを巻きかがり、表の中心にパールビーズを縫い付けます。

★ゲージは編み手により異なります。ゲージが合わない場合は針の号数を替えて編んでください。又はゲージを取り直して編んでください。

●モチーフ

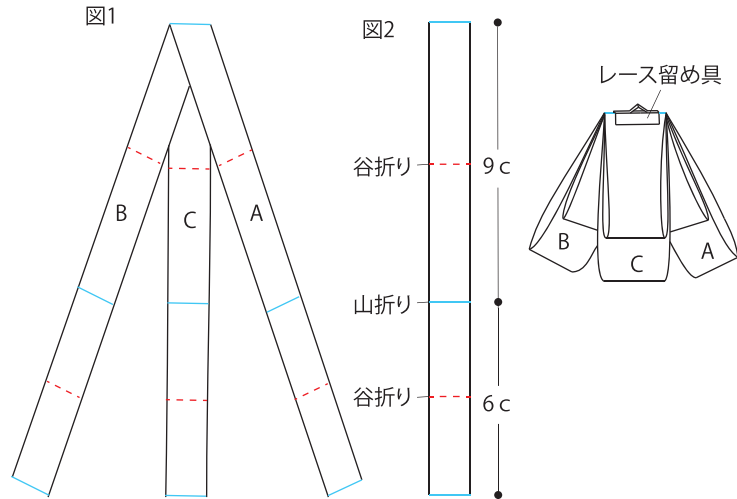


— = col.03・12
 - - = col.05・07

= 長編み3目の玉編み目

= 中長編み裏引き上げ編み目
 ※前々段の目に編む

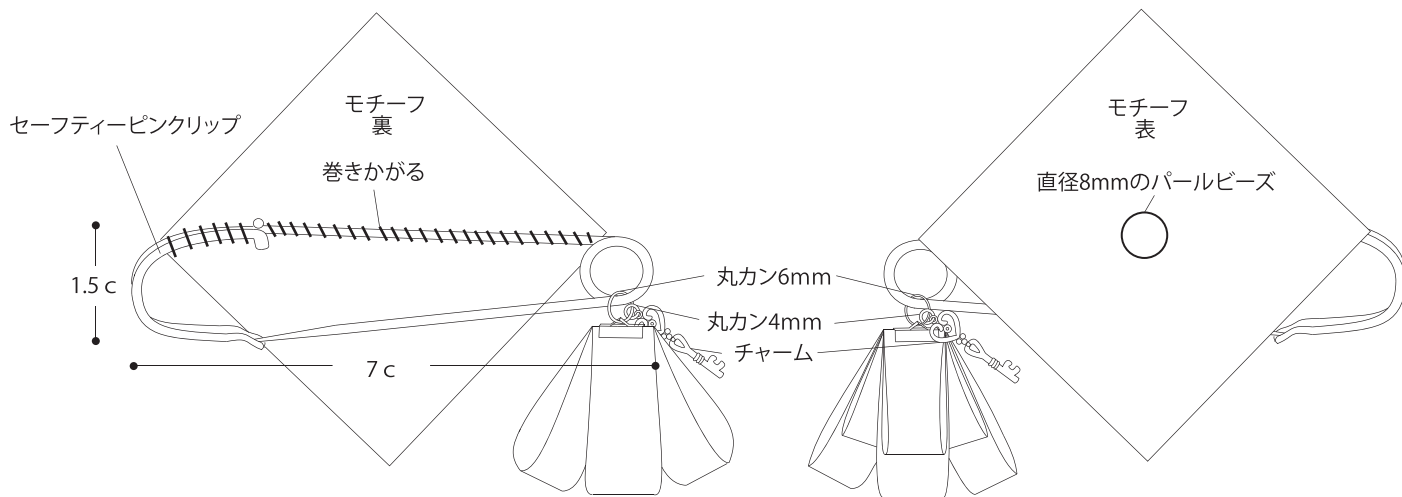
●リボン



— = レース留め具で留める

リボン15cmを3本用意し、図1のように上を合わせて重ねる
 リボンをA・B・Cの順に図2を参照し、折り重ねレース留め具で留める

●まとめ



※bは、チャームを2個同様に付ける