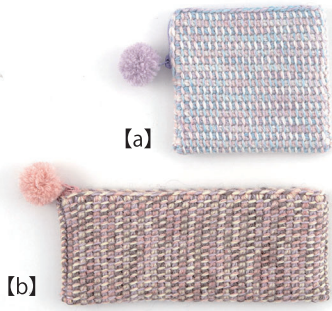


# アフガン編みのポーチ



## ●用意する毛糸

【a】313N-71・73・80・82/ソフトメリノ中細/各5g

【b】313N-72・77・78・82/ソフトメリノ中細/各10g

## ●使用針・用具

アフガン針6号、ファスナー14cm・18cm各1本

## ●出来上り寸法

【a】縦9.5cm 横10.5cm 【b】縦7.5cm 横18cm

## ●ゲージ(10cm平方)

プレーンアフガン編み縞 23目×20段

## ●編み方ポイント

※すべて2本どりで編みます。

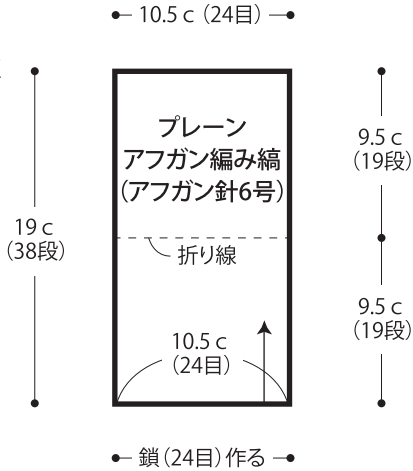
本体・・・鎖の作り目を作り、プレーンアフガン編み縞で編みます。編み終わりは引き抜き編みをします。

まとめ・・・本体を折り線で外表に折り、指定位置を巻きかがります。入れ口にファスナーを縫い付けます。ボンボンを作り、ファスナーに付けます。

★ゲージは編み手により異なります。ゲージが合わない場合は針の号数を替えて編んでください。又はゲージを取り直して編んでください。

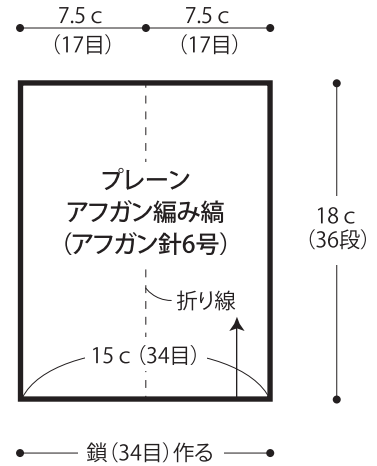
## ●本体【a】

※配色は編み図参照

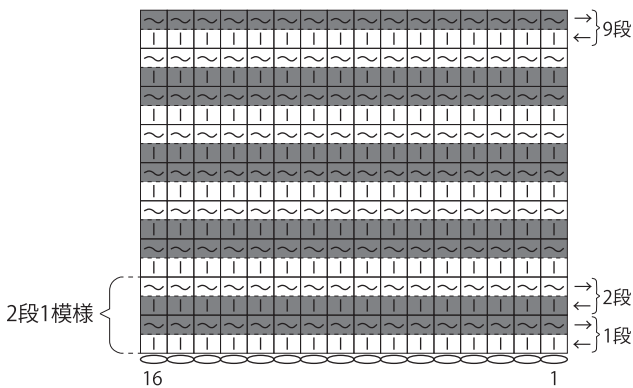


## ●本体【b】

※配色は編み図参照



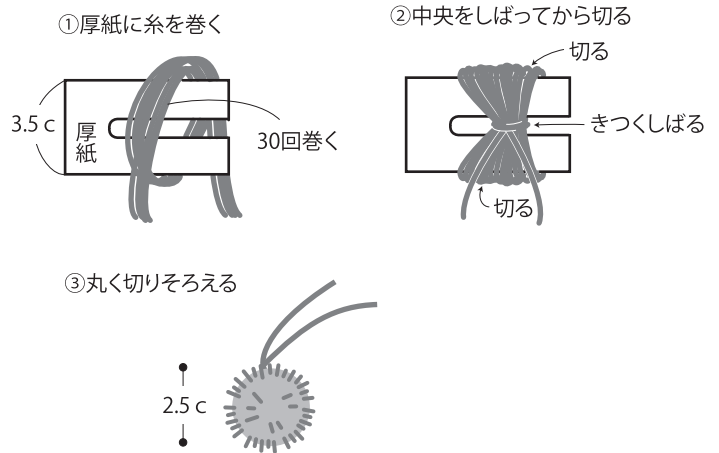
## ●プレーンアフガン編み縞



□ = 【a】col.80・82の2本どり  
【b】col.78・82の2本どり

■ = 【a】col.71・73の2本どり  
【b】col.72・77の2本どり

## ●ボンボン 【a】col.82の2本どり 【b】col.77の2本どり



## ●まとめ

指定位置を2本どりで巻きかがり(お好みのカラー)、入れ口にファスナーを縫い付ける  
ボンボンをファスナーに付ける

