

# 丸首カーディガン

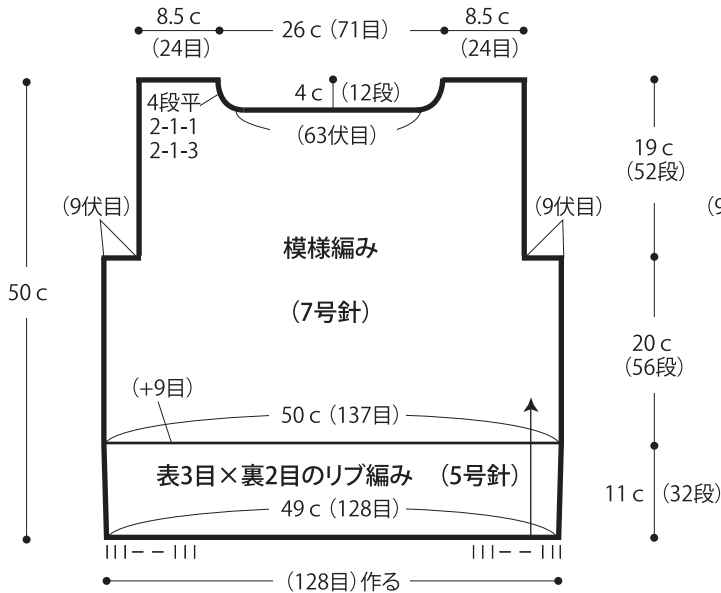


- 用意する毛糸  
1248-09/Elena(エレナ)/535g
  - 使用針・用具  
棒針7号・5号、直径20mmのボタン6個
  - 出来上り寸法  
身幅100cm 背肩幅43cm 着丈50cm 袖丈53cm
  - ゲージ(10cm平方)  
模様編み 27目×28段  
表3目×裏2目のリブ編み 26目×30段
- ★ゲージは編み手により異なります。ゲージが合わない場合は針の号数を替えて編んでください。又はゲージを取り直して編んでください。

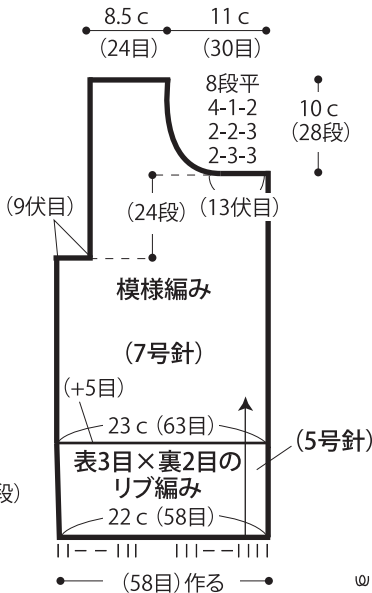
## ●編み方ポイント

身頃・袖・・・一般的な作り目を作り、表3目×裏2目のリブ編み、模様編みで編みます。  
 まとめ・・・肩を引き抜きはぎします。衿ぐりより目を拾い、表3目×裏2目のリブ編みを編みます。編み終わりは表目は表目、裏目は裏目を編んで伏せ止めをします。前中心より目を拾い前立てを表3目×裏2目のリブ編みで編みます。右前立てにボタンホールを作ります。編み終わりは衿と同様に編みます。袖を身頃に引き抜きとじでつめます。マチは目と段のはぎをします。脇と袖下をすくいとじします。

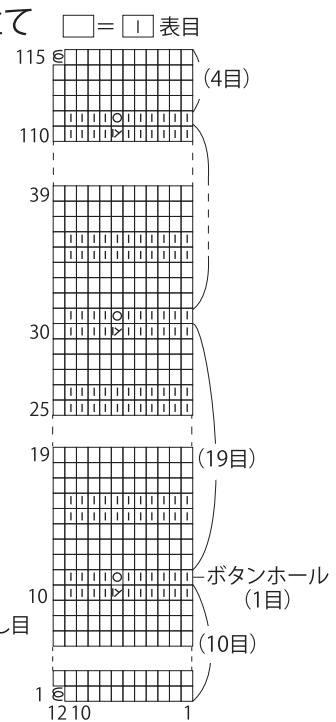
## ●後身頃



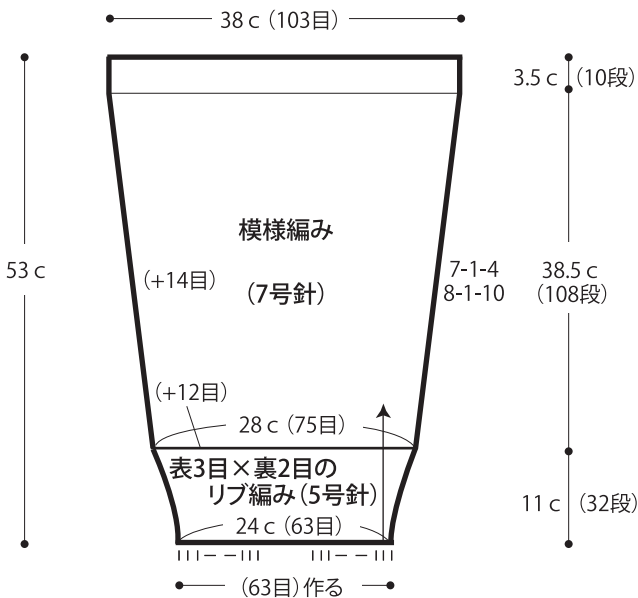
## ●右前身頃



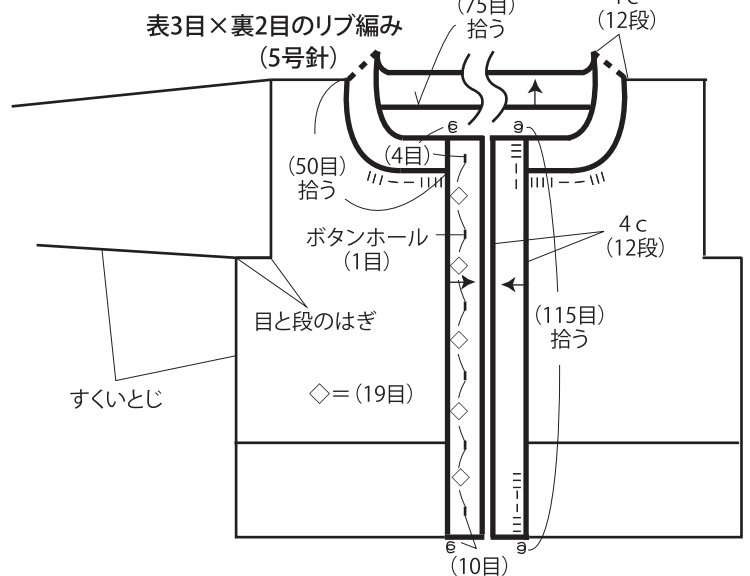
## ●右前立て



## ●袖



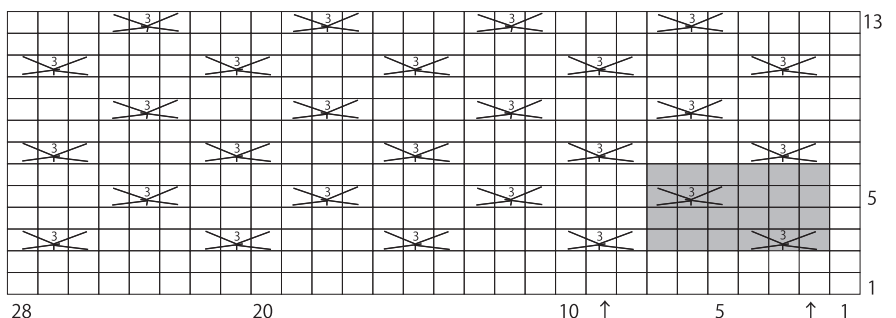
## ●まとめ



## ●模様編み

- = 左上3目一度して、3目編み出す
- = 右上3目一度して、3目編み出す

□ = □ 表目



■ = 6目・4段1模様