

✿ ショルダートートバッグ ✿



●用意する毛糸

- 665-18/コットン・ニート(S)/90g
- 665-19/コットン・ニート(S)/35g
- 665-20/コットン・ニート(S)/40g
- 665-22/コットン・ニート(S)/95g

●使用針・用具

- カギ針4/0号、生地72cm×78cm
- CL57クロバーバッグ・帽子用ポリ芯(厚さ1.5mm)1枚
- スピンドルひも 直径4mm 長さ75cm 2本

●出来上り寸法

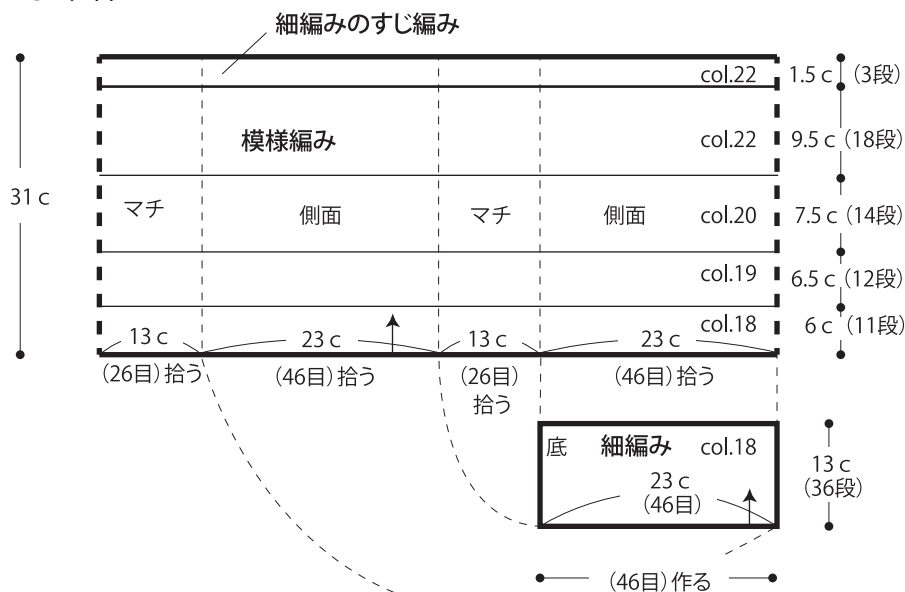
- 編み図参照
- ゲージ(10cm平方)
- 細編み 20目×27.5段
- 模様編み 20目×19段

●編み方ポイント

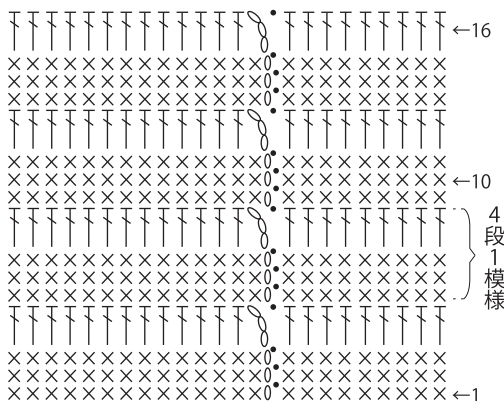
本体・・・鎖の作り目を作り、底を細編みで編みます。底から目を拾い、模様編み、細編みのすじ編みを輪に編みます。
 持ち手・・・鎖の作り目を作り、細編みで編みます。編み始めと編み終わりを外表に合わせ巻きとじをします。同じ物をもう1本作ります。
 内袋・・・生地を裁断します。ポケットを縫い付け、図を参照して本体の上部にまつります。
 まとめ・・・持ち手を本体に巻きとじでつけます。内袋にスピンドルひもを通し両端を結びます。ポリ芯を指定寸法にカットして底に入れます。

★ゲージは編み手により異なります。ゲージが合わない場合は針の号数を変えて編んでください。又はゲージを取り直して編んでください。

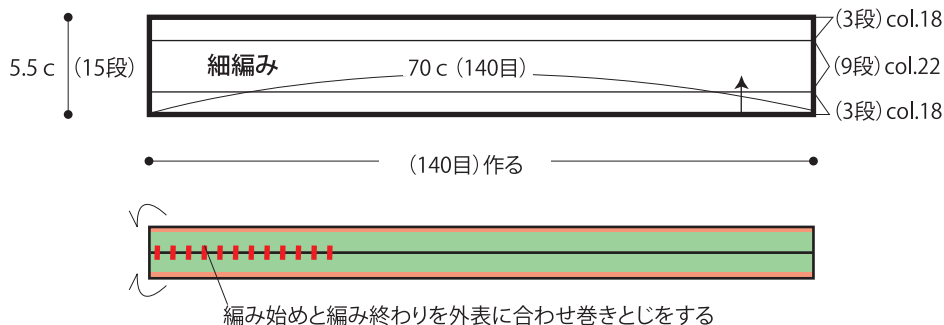
●本体 (カギ針4/0号)



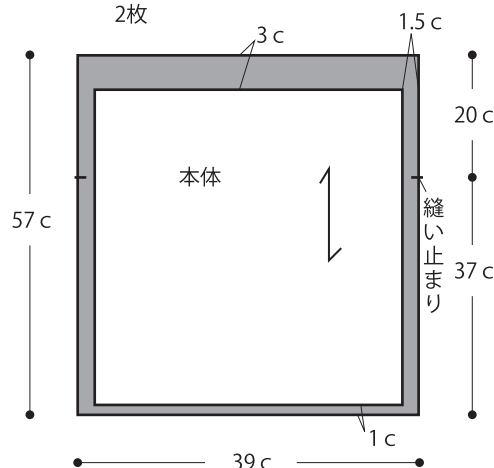
●模様編み



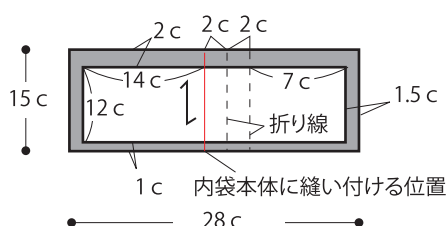
●持ち手 (カギ針4/0号) 2枚



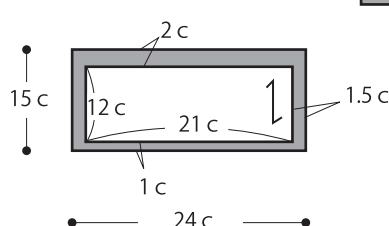
●内袋 (生地)



ポケットA

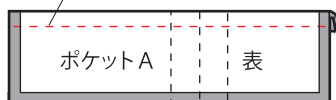


ポケットB

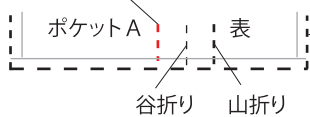


●内袋の縫い方

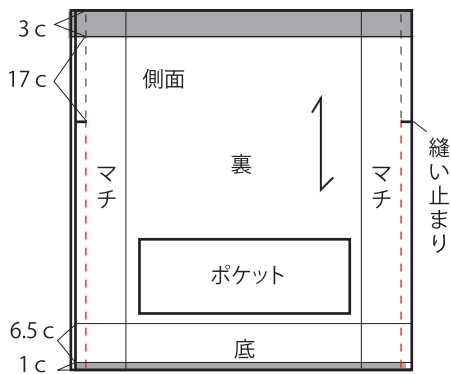
① ポケット口の上部を三つ折りにして縫う
(ポケットBも同様に)



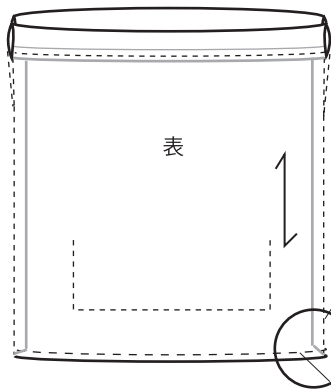
② 縫い代を裏側に折り
内袋本体に縫いつける



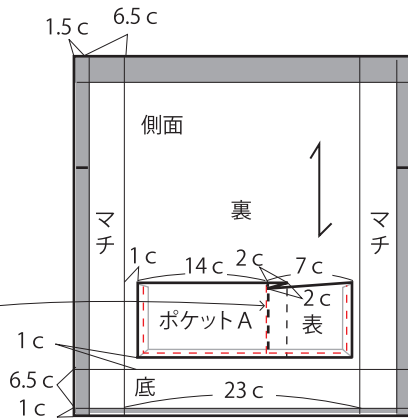
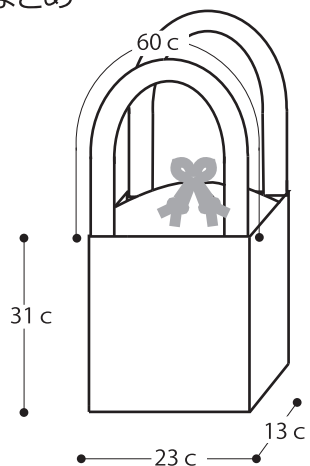
③ ②の縫い目に山折りにしたところを合わせて
脇と底を内袋本体に縫い付ける



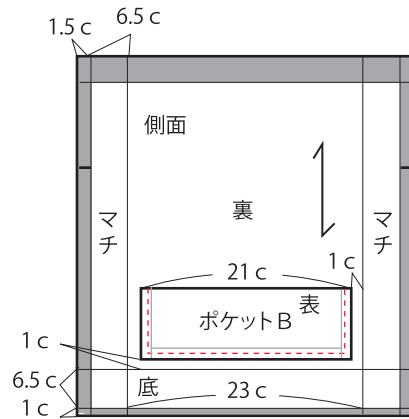
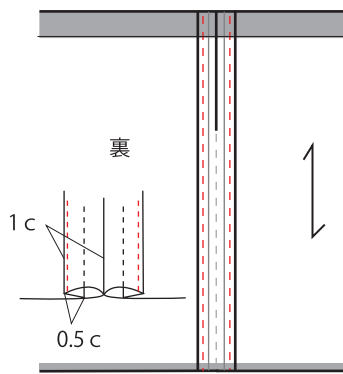
⑤ 内袋本体2枚を中表に合わせ
両脇を縫い止まりまで縫う



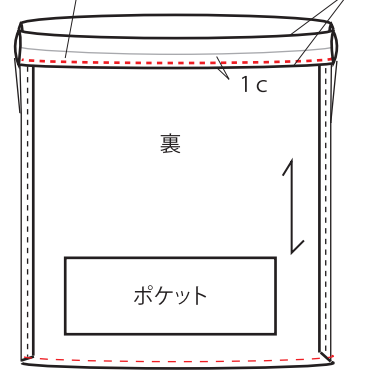
⑨ 表に返して脇の縫い目と
底の縫い目を重ね合わせて縫う



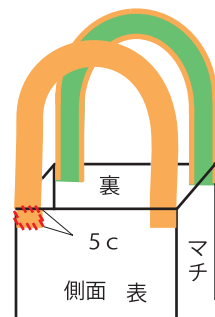
⑥ 縫い代を割って各三つ折りで
マチに縫い付ける(反対側も同様に縫う)



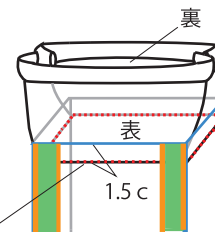
⑦ 上部を三つ折りにして縫う



⑧ 底を縫う



⑩ 持ち手を本体側面裏側より表に響かないように
巻きとじでつける (col.22)



⑪ 本体に内袋を入れ本体上部より1.5c下で
まつり縫いでとめる

※ col.22の糸を割って1本をまつり糸として使用

スピンドルひも 75c 2本
(分かりやすいように色を
替えていますが同じものです)

