



ベルトポーチ



●用意する毛糸

575-05 / NEWあみーコットン(細) / 190g

●使用針・用具

カギ針6/0号、四角カン幅25mm2個
 マグネットホック直径14mm 1組
 スナップボタン直径12mm 3組
 飾りボタン直径23mm 3個、アップリケ 1個

●出来上り寸法

横17cm 深さ19cm マチ9cm

●ゲージ(10cm平方)

中長編み 14目×10段

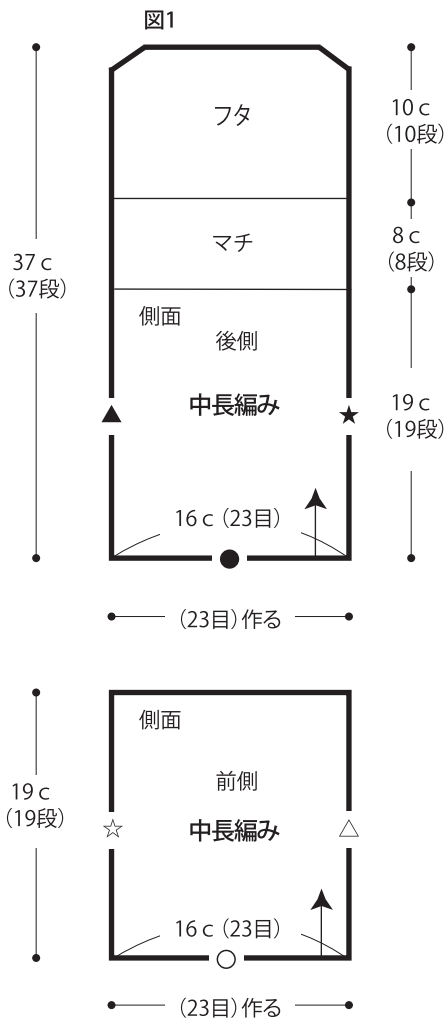
細編み 14目×16段

●編み方ポイント

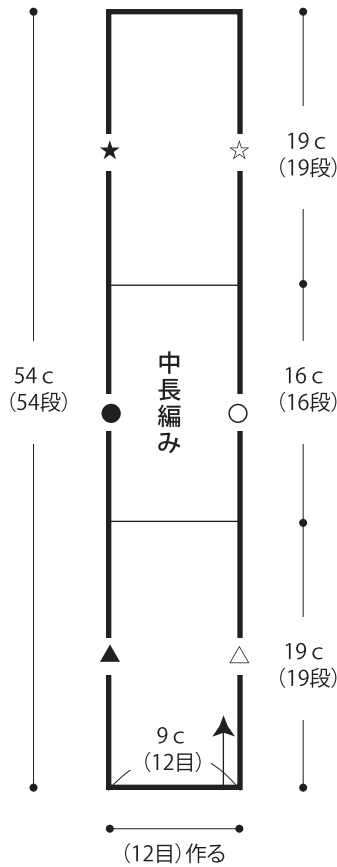
本体・マチ・・・鎖の作り目を作り、中長編みで編みます。
 ベルト通し・・・パーツA、Bを細編みで各2本編みます。
 マチ伸び止め・・・鎖5目を2本編んでおきます。
 まとめ・・・本体とマチを外表に(印同士を)合わせ本体側から細編みでとじます。パーツAに四角カンを通し側面後側の両端にとじつけます。図を参照して各ボタンを縫いつけます。マチの両端に伸び止めを結びます。お好みでアップリケをつけます。

★ゲージは編み手により異なります。ゲージが合わない場合は針の号数を変えて編んでください。又はゲージを取り直して編んでください。

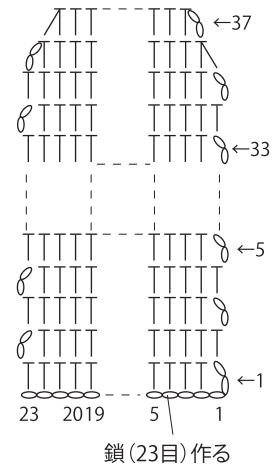
●本体 (カギ針6/0号)



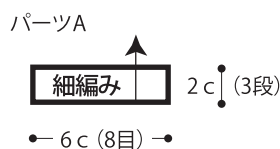
●マチ (カギ針6/0号)



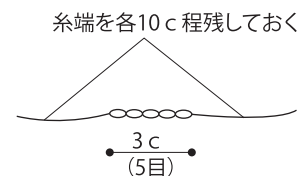
●図1



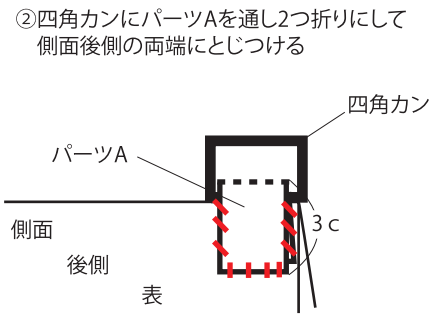
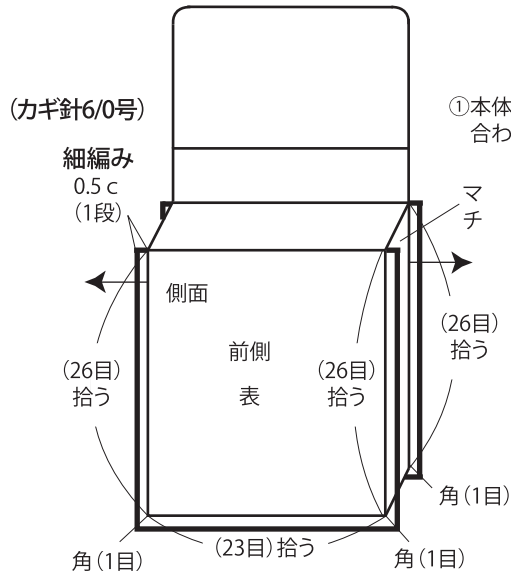
●ベルト通し 各2本 (カギ針6/0号)



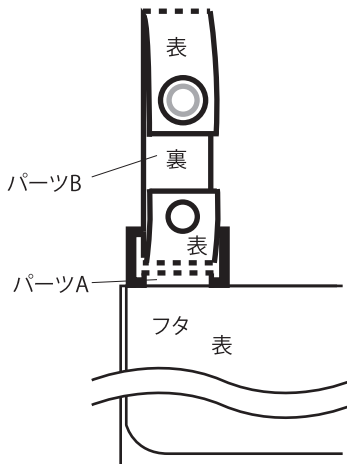
●マチ伸び止め 2本 (カギ針6/0号)



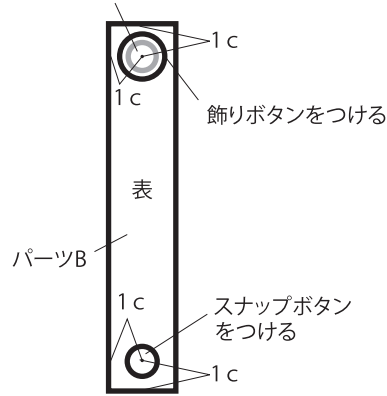
●まとめ



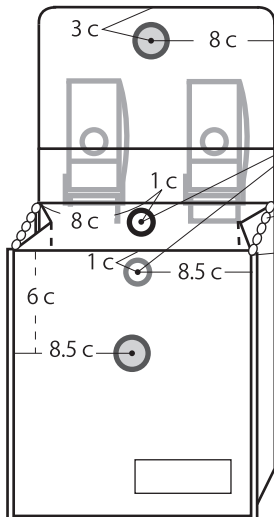
③四角カンにパーツBを通して各ボタンを縫いつける



裏側にスナップボタンをつける



④フタの裏側と側面の表側にマグネットホックを縫いつける



⑤本体側面の裏側にスナップボタンを縫いつける

マチ伸び止め

⑥残しておいた糸端でマチの両端に結ぶ

⑥フタの表側に飾りボタンを縫いつける

