



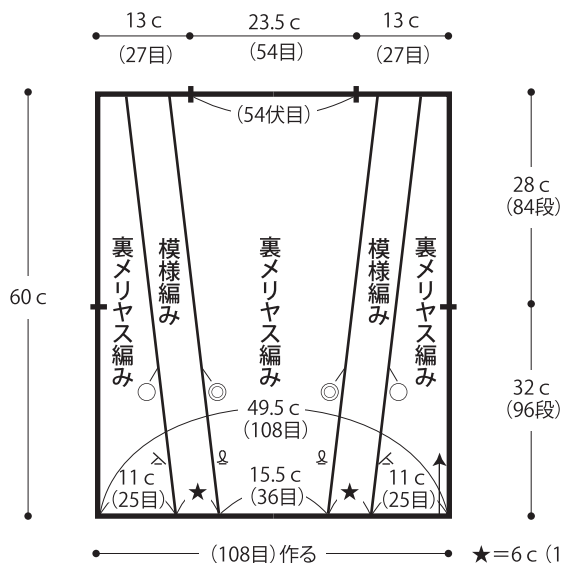
06.フリンジセーター

12 ページの作品

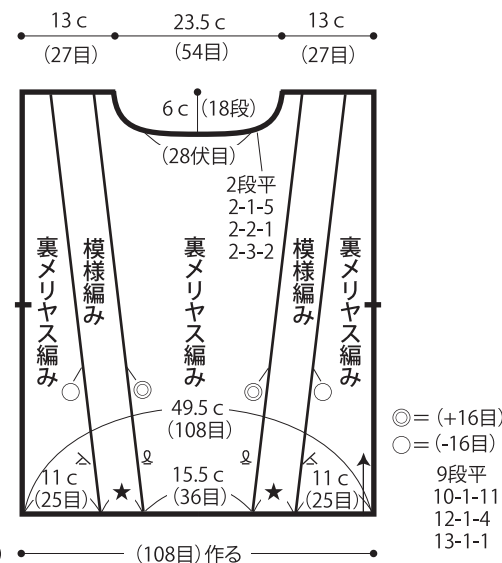
- 用意する毛糸
1254-11/rough(ラフ)/260g
- 使用針・用具
棒針6号、カギ針4/0号
- 出来上り寸法
胸囲99cm 背肩幅50.5cm 着丈60.5cm
- ゲージ(10cm平方)
裏メリヤス編み 23目×30段
模様編み 18目×30段

- 編み方ポイント
身頃・・・一般的な作り目を作り、裏メリヤス編み・模様編みを増減しながら編みます。(編み図参照)
まとも・・・肩を引き抜きはぎ、脇をすくいとじします。衿ぐりから目を拾い縁編み、裾・袖ぐりから目を拾い細編みで輪に編みます。袖ぐりにフリンジをつけます。(図参照)

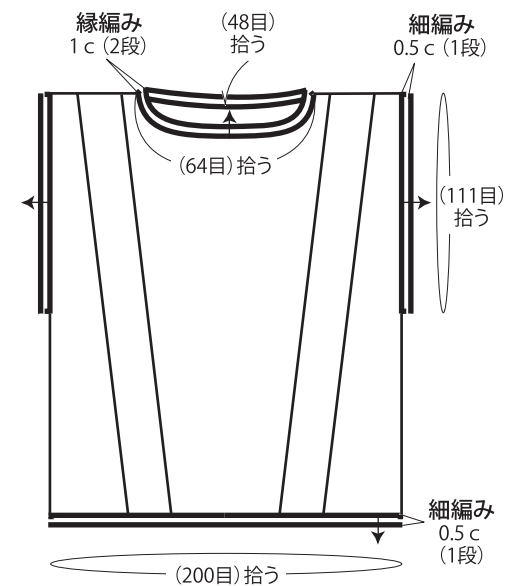
●後身頃 (6号針)



●前身頃 (6号針)

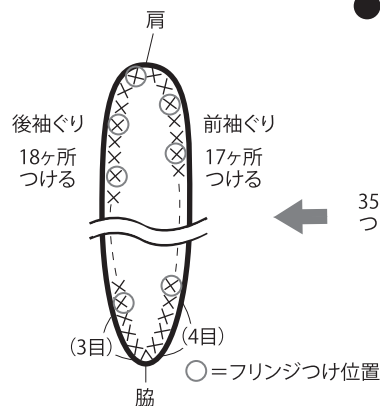


●まとも (カギ針4/0号)

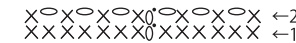


●フリンジ

※フリンジ25cm、6本を2つ折りにしてつける。



●縁編み

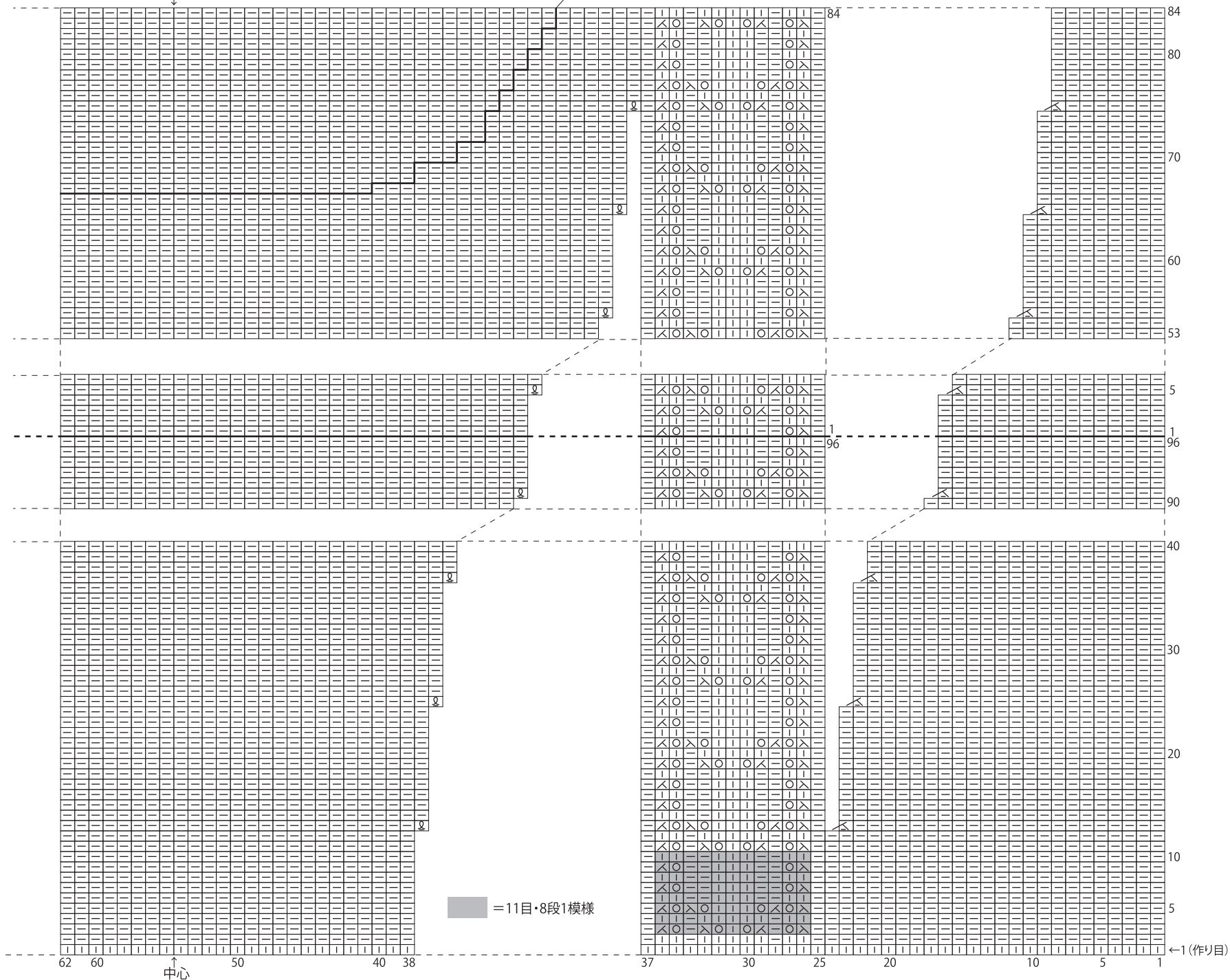


●身頃

中心

※左右対称に編みます。

前衿ぐり



★ゲージは編み手により異なります。ゲージが合わない場合は、針の号数を変えて編んでください。又はゲージを取り直して編んでください。

Copyright © Gosyo Co.,Ltd. All Rights Reserved.