



ネクタイ



●用意する毛糸

1201-19/NEW シャインコットン/45g
1201-21/NEW シャインコットン/35g

●使用針・用具

カギ針5/0号

●ゲージ(10cm平方)

模様編み 21.5目×28段

●出来上り寸法

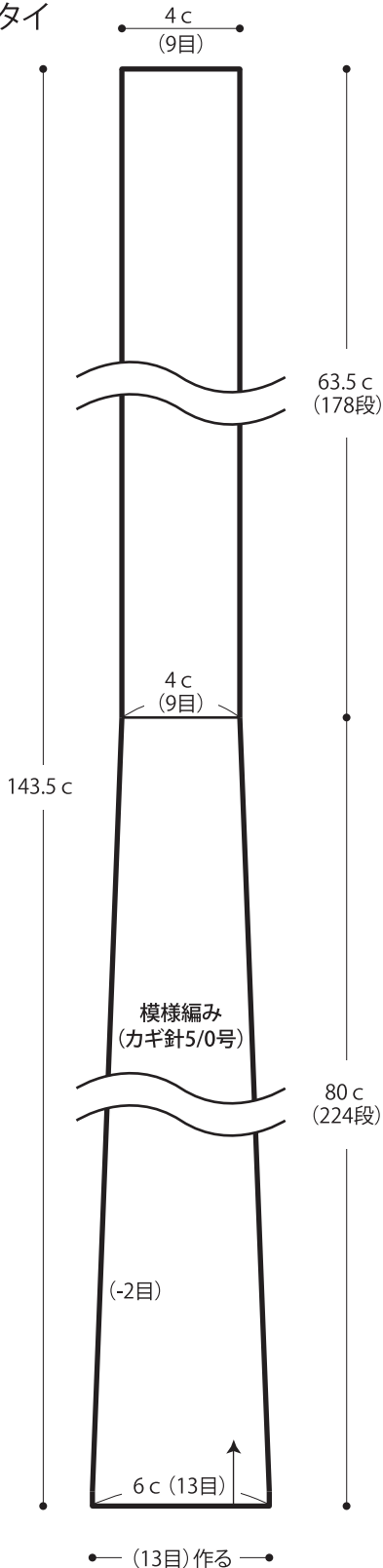
最大幅7cm×長さ144.5cm

●編み方ポイント

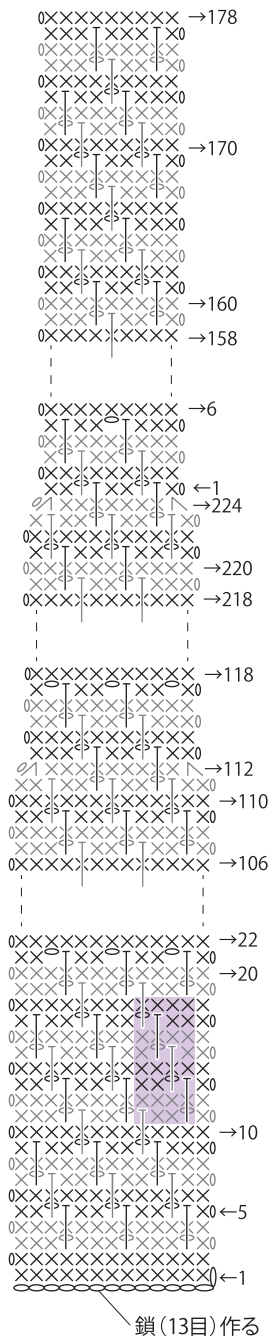
※すべて同色の2本どりで編みます。
ネクタイ・・・鎖の作り目を作り、模様編みを減目しながら編みます。
まとめ・・・周囲より目を拾い、細編みを1段輪に編みます。

★ゲージは編み手により異なります。ゲージが合わない場合は針の号数を変えて編んでください。又はゲージを取り直して編んでください。

●ネクタイ



●模様編み



— = col.19 | = 3段前の細編みを拾う

— = col.21

■ = 4目・8段1模様

●まとめ

