



01.ストライプニット

●用意する毛糸

1201-01/NEWシャインコットン/125g
 1201-07・18/NEWシャインコットン/各15g
 1201-08/NEWシャインコットン/20g

●使用針・用具

棒針3号、カギ針4/0号、縄編み針

●出来上り寸法

胸囲98cm 背肩幅53cm 着丈54cm

●ゲージ(10cm平方)

模様編みA 29目×40段

模様編みB・B'・C・D・E・F・G・H 28目×40段

03 ページの作品

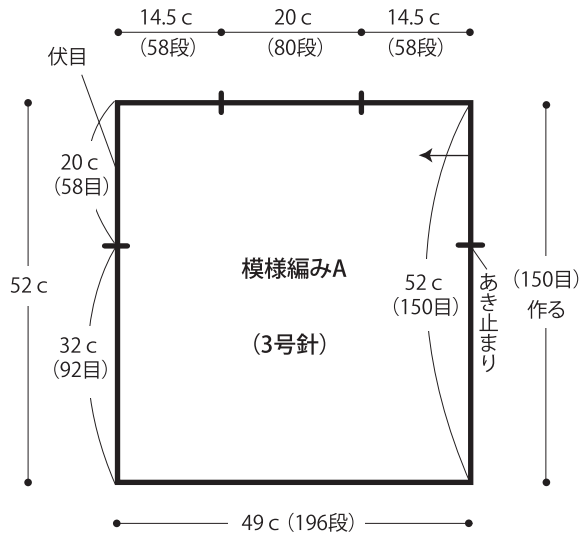
●編み方ポイント

後身頃・・・一般的な作り目を作り、模様編みAで編みます。編み終わりは伏せ止めをします。

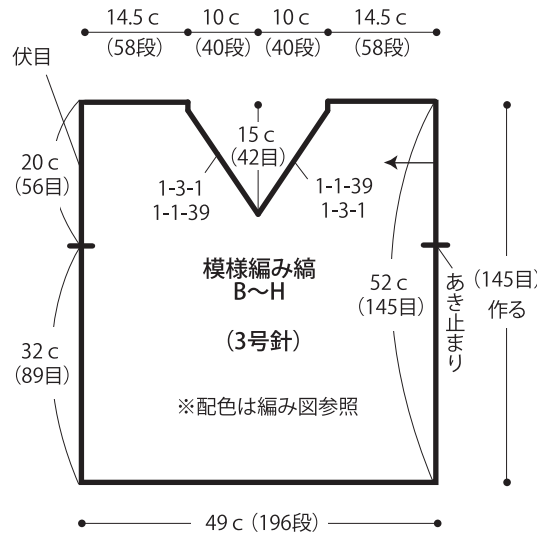
前身頃・・・後身頃と同様に編み始め、色をかえながら編み図を参照して模様編み縞で編みます。編み終わりは伏せ止めをします。

まとめ・・・肩はすくいとじ、脇はメリヤスはぎをします。裾・衿ぐり・袖ぐりから目を拾い、縁編みを往復編みで輪に編みます。

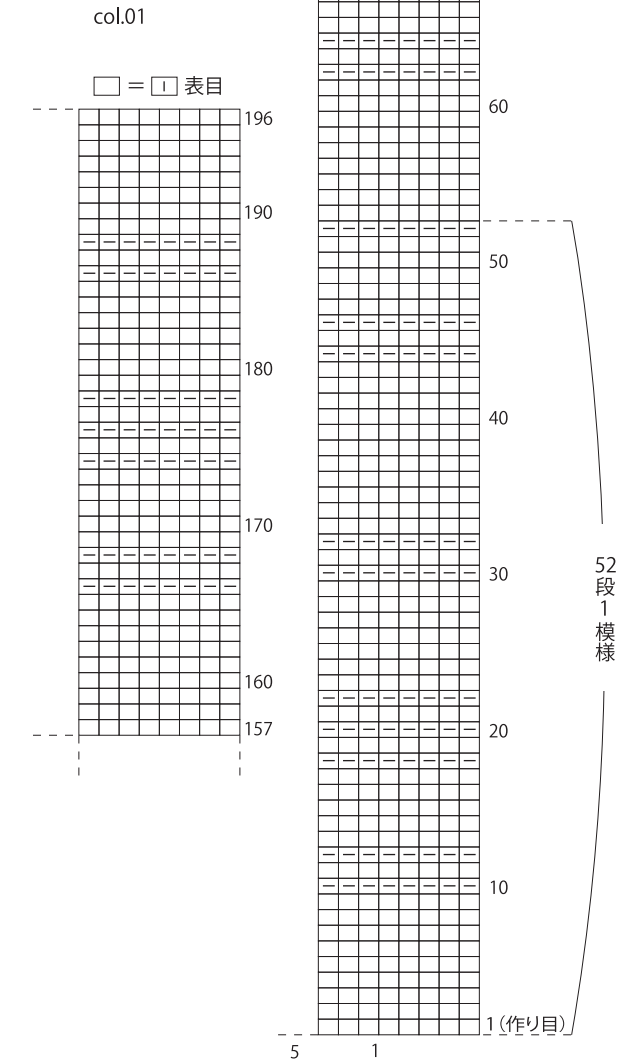
●後身頃 col.01



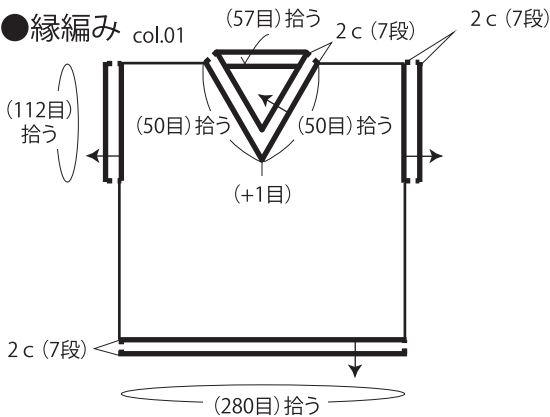
●前身頃



●模様編みA



●縁編み col.01

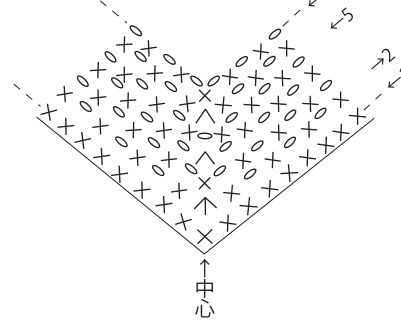


●縁編み (カギ針4/0号)



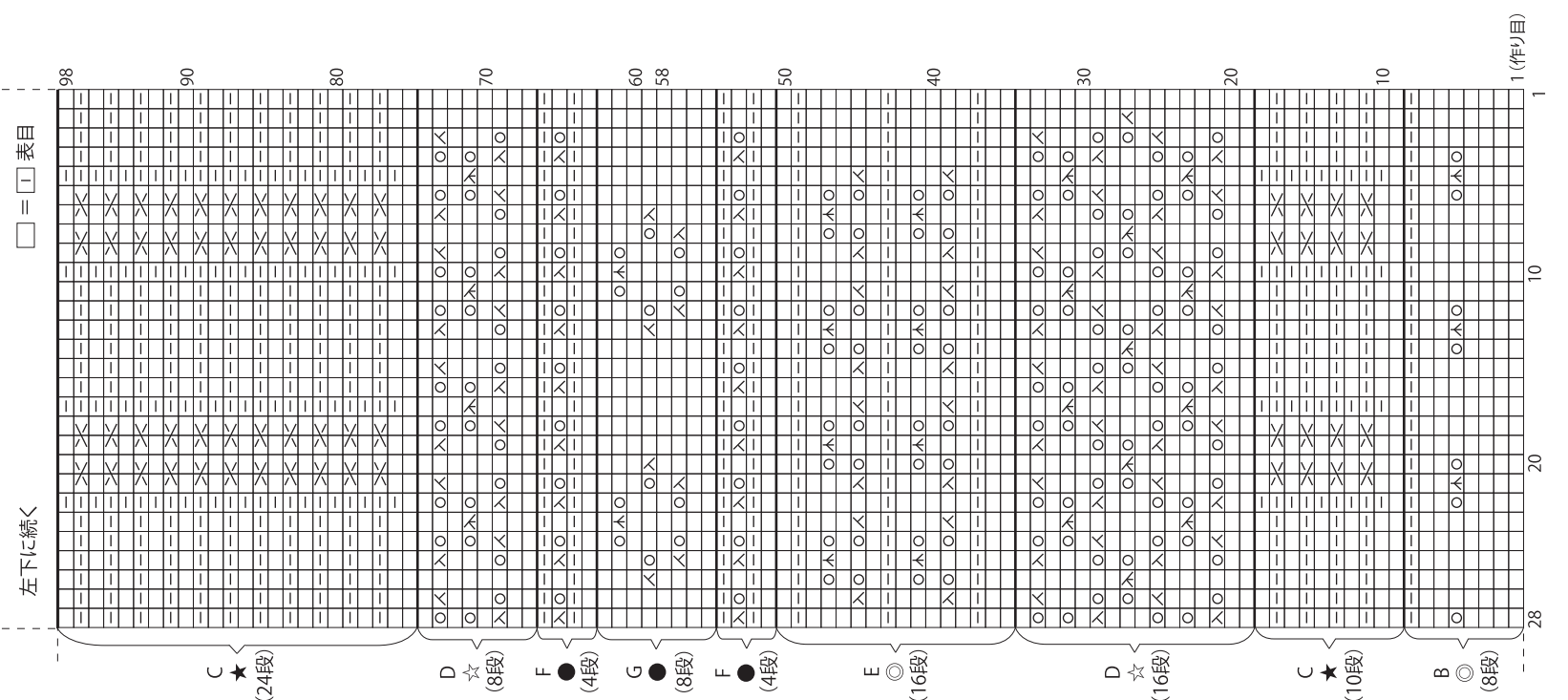
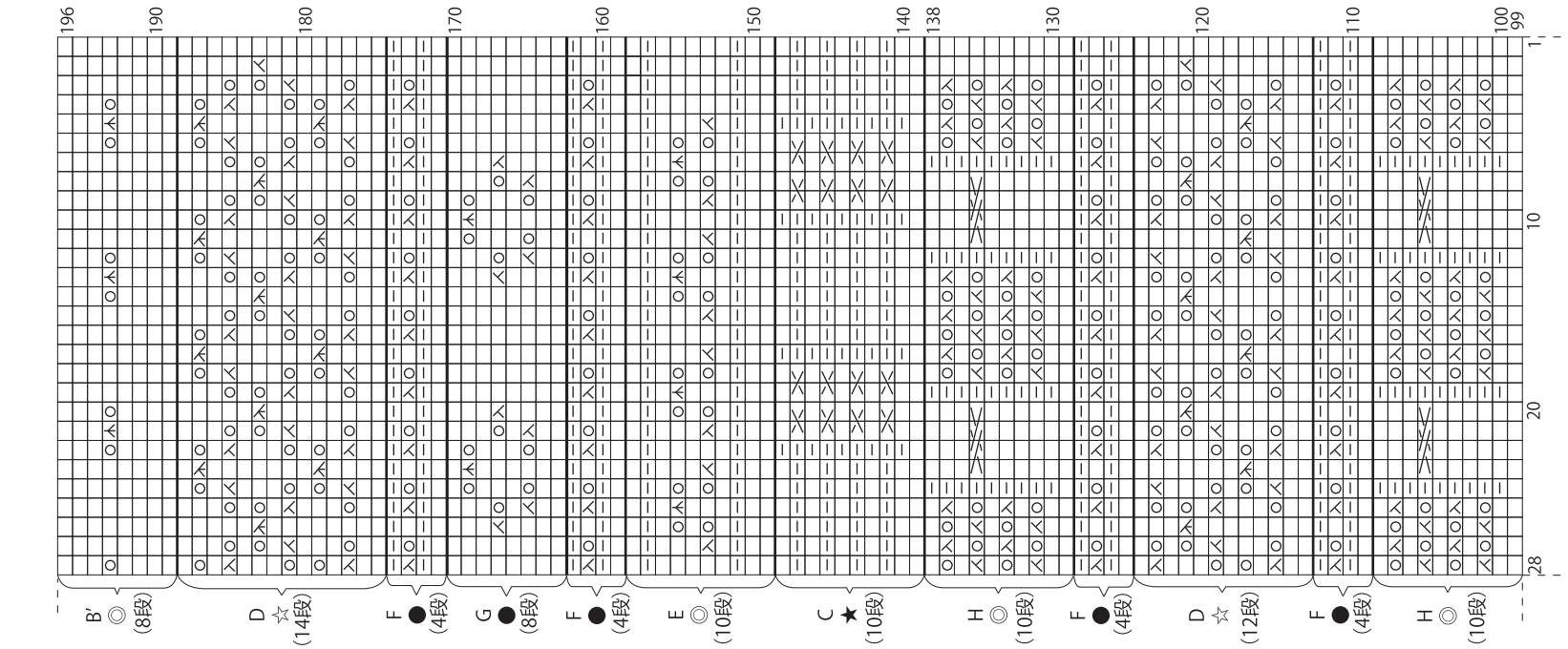
●V衿先の編み方

(カギ針4/0号)



● 模様編み縮 B~H

◎ = col.01 ● = col.07
 ☆ = col.08 ★ = col.18



B・B'= 8目1模様
 C = 12目1模様
 D・E = 6目1模様

F = 3目1模様
 G = 13目1模様
 H = 12目1模様

左下に続く

□ = □ 表目

★ゲージは編み手により異なります。ゲージが合わない場合は、針の号数を変えて編んでください。又はゲージを取り直して編んでください。

☒ = 右上2目交差