



フロントラインセーター



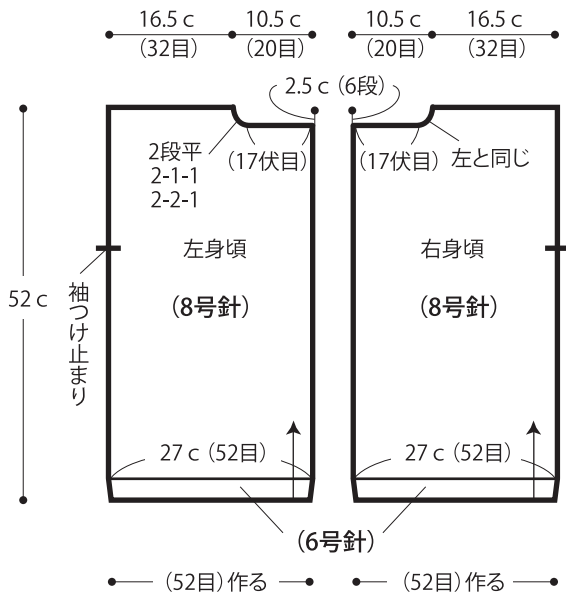
- 用意する毛糸
5-420/純毛中細/185g
1221-15/Hensel(ヘンゼル)/125g
- 使用針・用具(輪の箇所は4本棒針又は輪針)
棒針8号・6号
- 出来上り寸法
胸囲108cm ゆき丈73cm 着丈52cm
- ゲージ(10cm平方)
メリヤス編み(8号針) 19目×25段

★ゲージは編み手により異なります。ゲージが合わない場合は針の号数を替えて編んでください。又はゲージを取り直して編んでください。

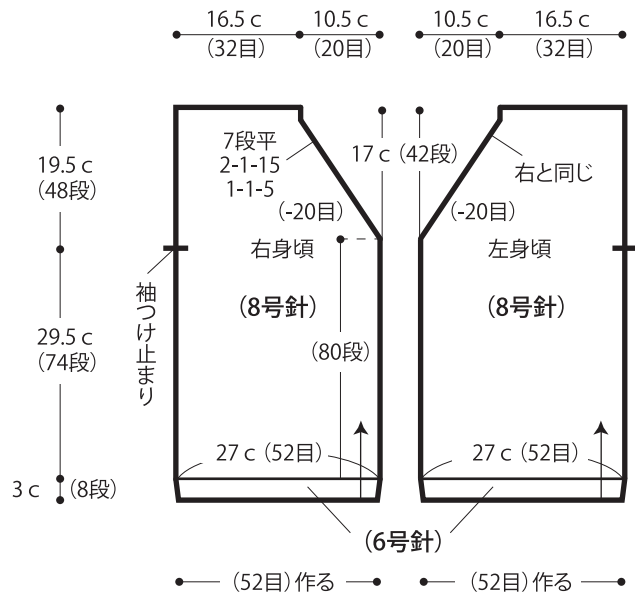
●編み方ポイント

※すべて純毛中細とヘンゼルの2本どりで編みます。
身頃・袖・・・一般的な作り目を作り、メリヤス編みで針の号数を替えて編みます。身頃は左右別々に編みます。まとめ・・・身頃の左右を合わせ、後中心・前中心をとり目が表に出るように裏側からすくいとじします。脇も袖つけ止まりまで裏側からすくいとじします。肩は引き抜きはぎ、袖下は表側からすくいとじします。衿ぐりから目を拾い、1目ゴム編みを輪に編みます。編み終わりは表目は表目、裏目は裏目を編んで伏せ止めをします。袖は身頃に引き抜きとじでつけます。

●後身頃 メリヤス編み

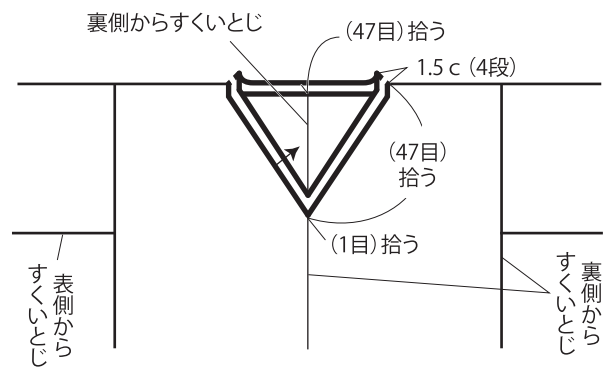
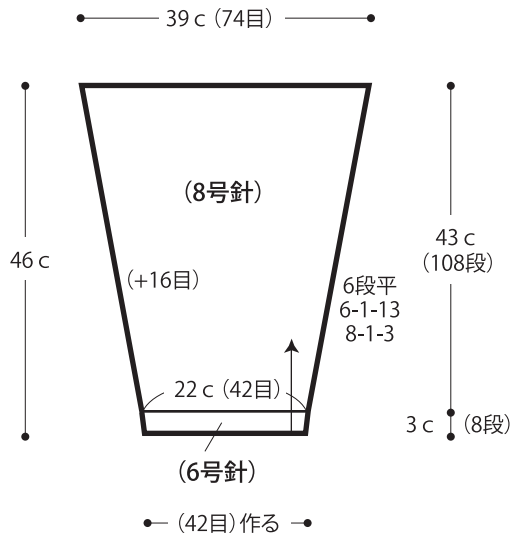


●前身頃 メリヤス編み

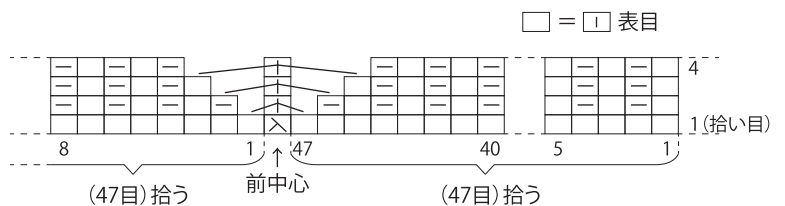


●まとめ 1目ゴム編み(6号針)

●袖 メリヤス編み



●衿ぐり前中心の編み方



⊠ = 中上3目一度 ⊡ = 左右の前中心から目を拾い、右上2目一度