



# 20.ヤーンホルダーと小物入れ

28 ページの作品

●用意する毛糸  
 【ヤーンホルダー】1243-03/brume(ブリュム)/235g  
 1243-09/brume(ブリュム)/35g

【小物入れ】1243-05/brume(ブリュム)/65g  
 1243-09/brume(ブリュム)/15g

●使用針・用具  
 カギ針10/0号、ファスナー50cm 20cm各1本  
 ボタンA-OP125-23-46 2袋(4個)

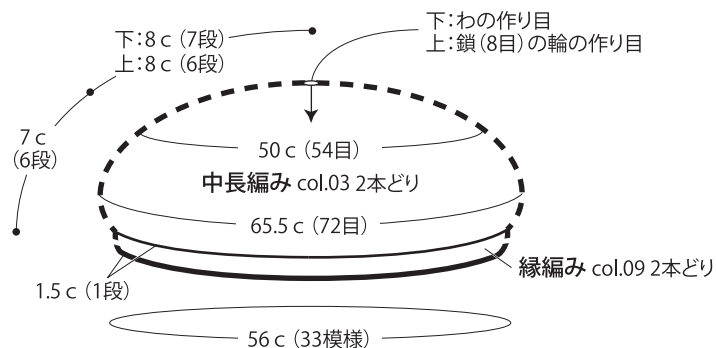
●出来上り寸法  
 【ヤーンホルダー】周囲65.5cm 高さ17cm  
 【小物入れ】周囲42cm 高さ7cm

●ゲージ(10cm平方)  
 中長編み 11目×9段  
 細編み 11.5目×12段

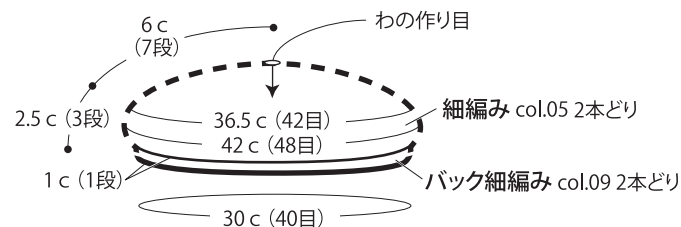
## ●編み方ポイント

※すべて同色の2本どりで編みます。  
 【ヤーンホルダー】パーツ(下)・・・わの作り目を作り、中長編みを輪に編み、続けて縁編みを輪に編みます。  
 パーツ(上)・・・鎖(8目)の輪の作り目を作り、糸出し口を作りながらパーツ(下)と同様に編みます。  
 カギ針入れ・・・鎖の作り目を作り、模様編みで編みます。作り目より目を拾い反対側も同様に編みます。続けて周囲に縁編みを(ループを編みながら)輪に編みます。  
 【小物入れ】パーツ・・・わの作り目を作り、細編みを輪に編み、続けてバック細編みを輪に編みます。同じものを2枚編みます。  
 まとめ・・・ヤーンホルダー(下)にボタンを付けます。ヤーンホルダーと小物入れの指定位置を巻きかがり、ファスナーを付けます。カギ針入れは裏が上になる様にパーツ(下)に付けます。

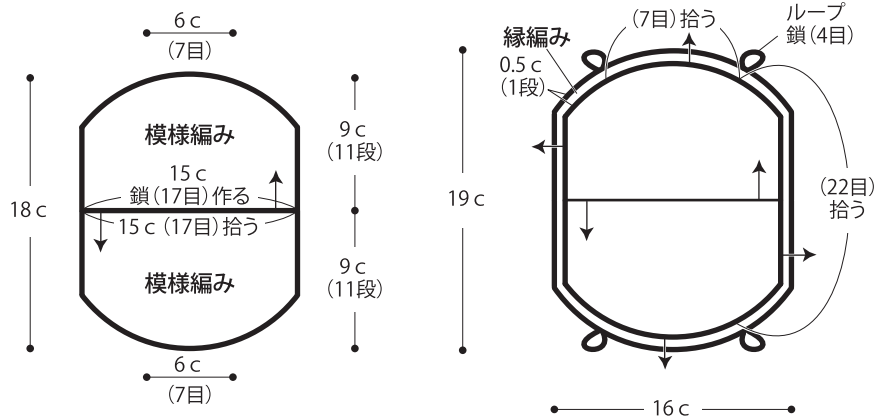
## ●【ヤーンホルダー】パーツ(上・下) 各1枚 (カギ針10/0号)



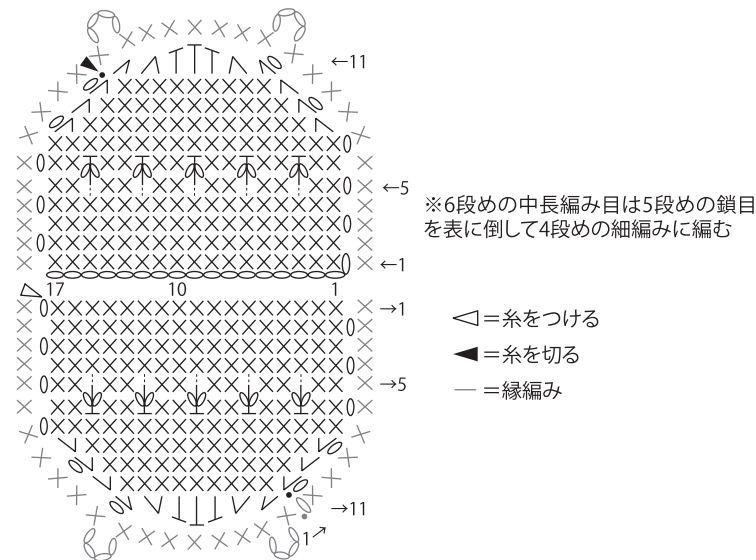
## ●【小物入れ】パーツ 2枚 (カギ針10/0号)



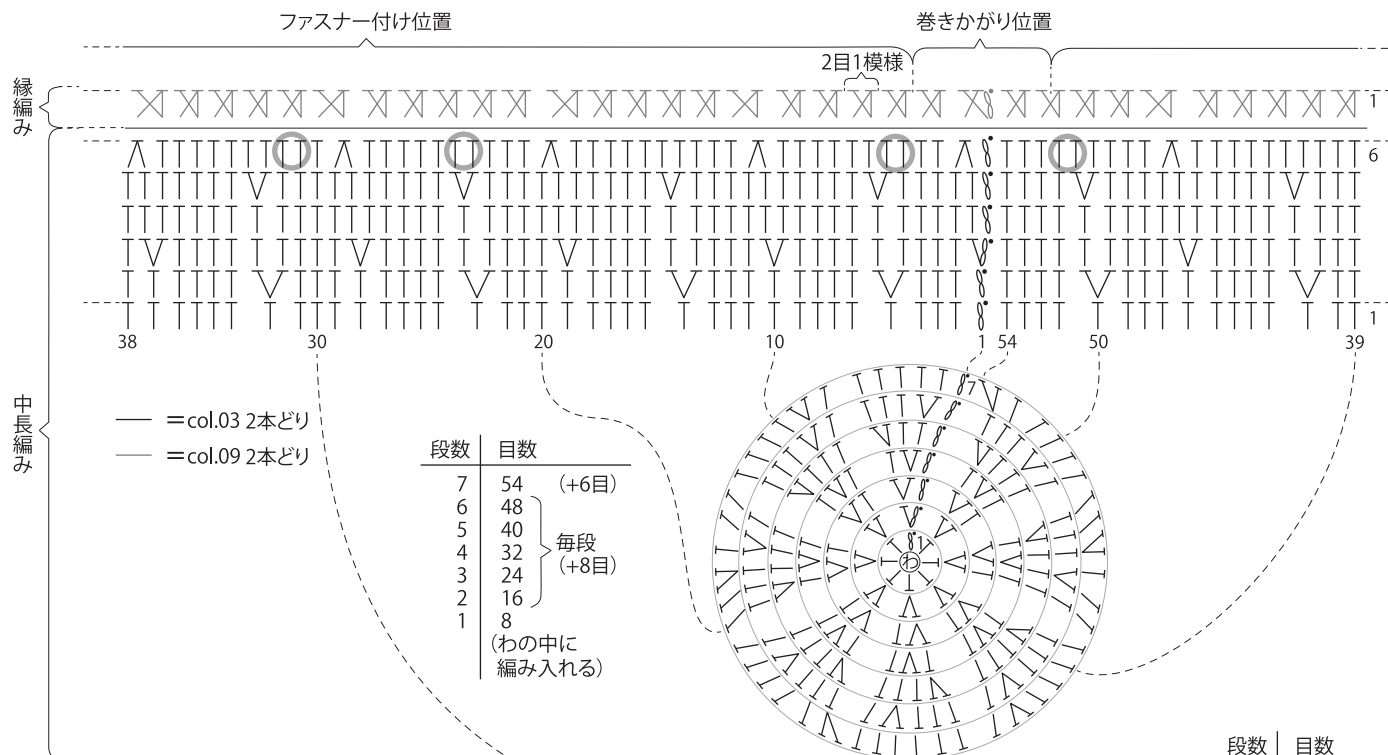
## ●【ヤーンホルダー】カギ針入れ (カギ針10/0号) col.03 2本どり



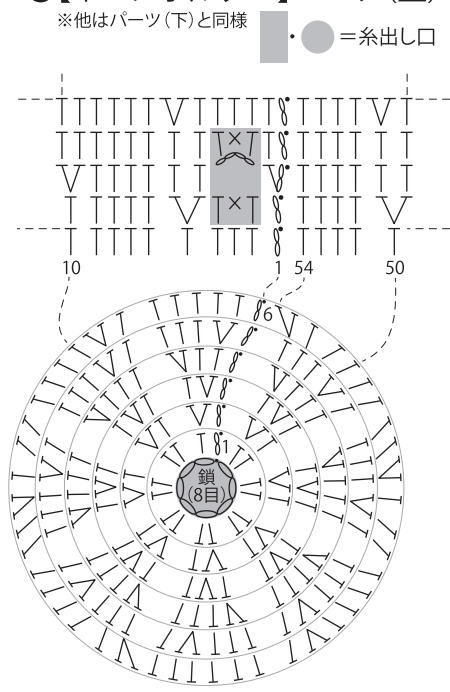
## ●【ヤーンホルダー】カギ針入れ



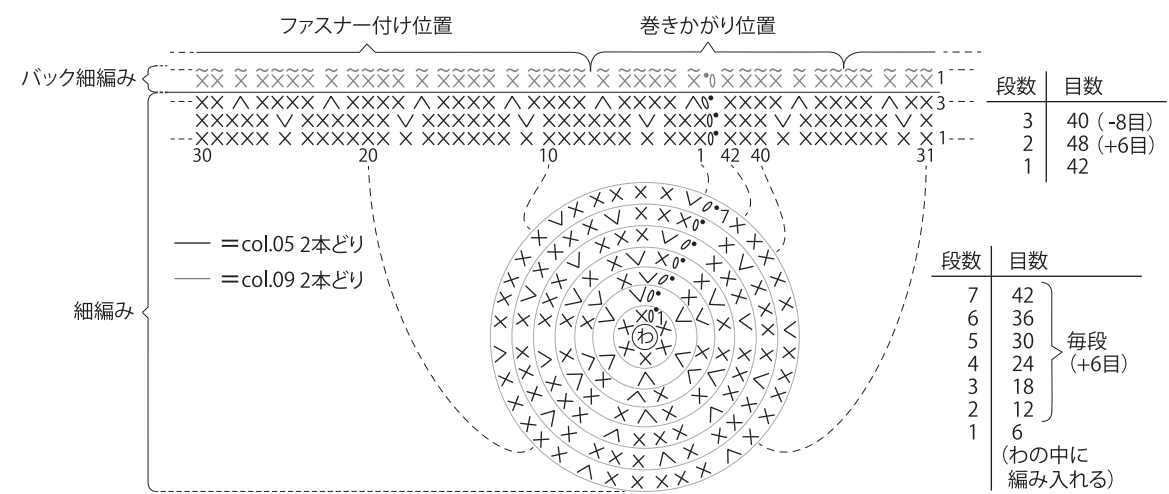
# ●【ヤーンホルダー】パーツ(下)



# ●【ヤーンホルダー】パーツ(上)

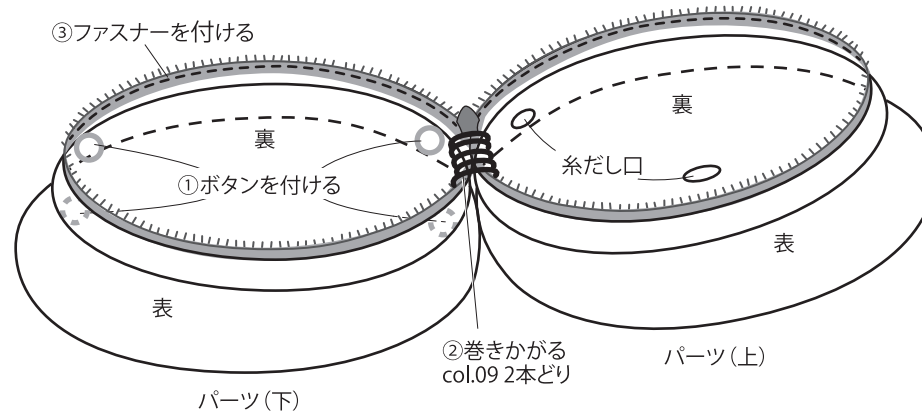


# ●【小物入れ】パーツ 2枚

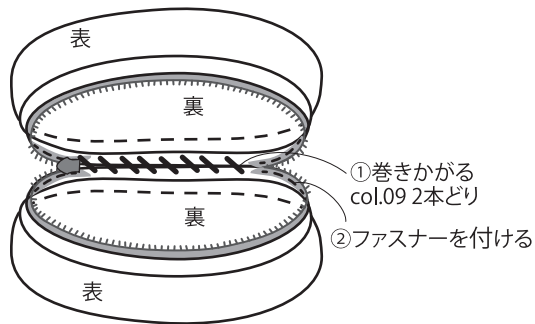


●まとめ

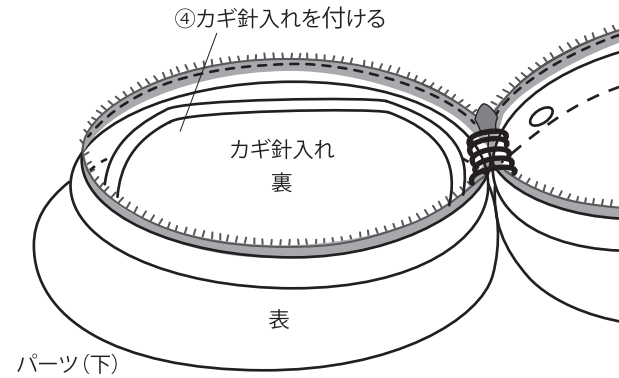
【ヤーンホルダー】 ※指定位置は編み図参照



【小物入れ】 ※指定位置は編み図参照



- ①パーツ(下)裏の指定位置にボタンを縫い糸で付ける
- ②パーツ(上下)の指定位置を巻きかがる
- ③パーツ(上下)縁編みの裏にファスナーを縫い糸で付ける
- ④カギ針入れの裏が上になる様にパーツ(下)に付ける



- ①2枚を合わせて指定位置を巻きかがる
- ②2枚の縁編みの裏にファスナーを縫い糸で付ける