



17.ヘアバンド、レッグウォーマー、ハラマキ 25 ページの作品

●用意する毛糸

【ヘアバンド】347-04/Elmer(エルマー)/25g

【レッグウォーマー】347-01/Elmer(エルマー)/95g

【ハラマキ】347-01/Elmer(エルマー)/75g

●使用針・用具

棒針4号・2号、カギ針5/0号

●出来上り寸法

編み図参照

●ゲージ(10cm平方)

模様編みB 27.5目×35.5段

●編み方ポイント

ヘアバンド・・・一般的な作り目を作り、模様編みAで編みます。編み終わりは伏せ止めをします。編み地を1回転させて、編み始めと編み終わりを、中表に合わせて巻きかがります。

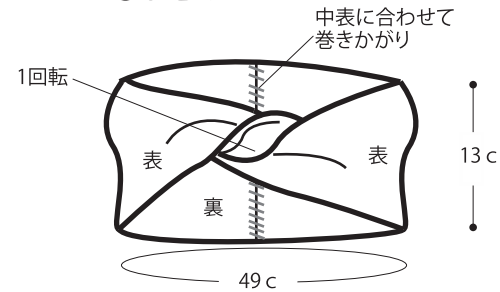
レッグウォーマー・・・ヘアバンドと同様に編み始め、1目ゴム編み、模様編みB、1目ゴム編みで編みます。編み終わりは表目は表目、裏目は裏目を編んで伏せ止めをします。脇をすくいとじします。同じものを2枚編みます。

ハラマキ・・・ヘアバンドと同様に編み始め、模様編みB、1目ゴム編みを編みます。編み終わりはレッグウォーマーと同様に伏せ止めをします。脇をすくいとじします。ひもを編んでゴム編み部分に通します。

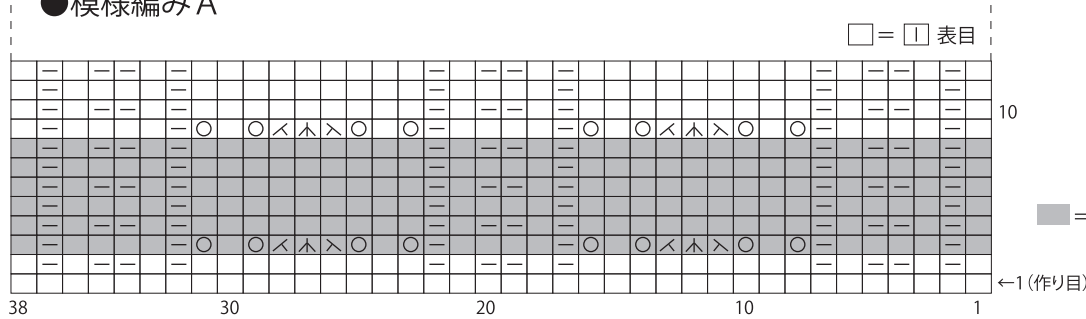
●ヘアバンド col.04



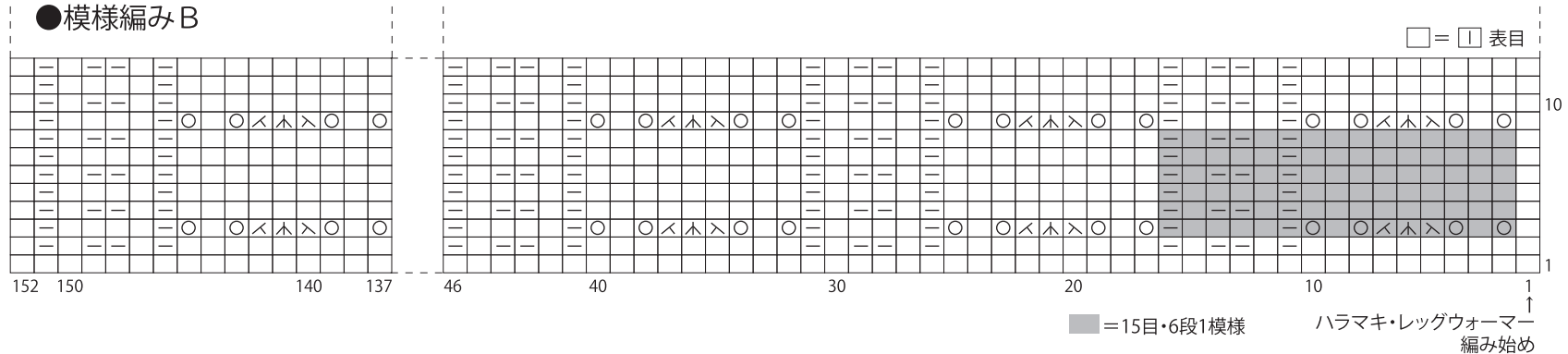
●まとめ



●模様編みA



●模様編みB

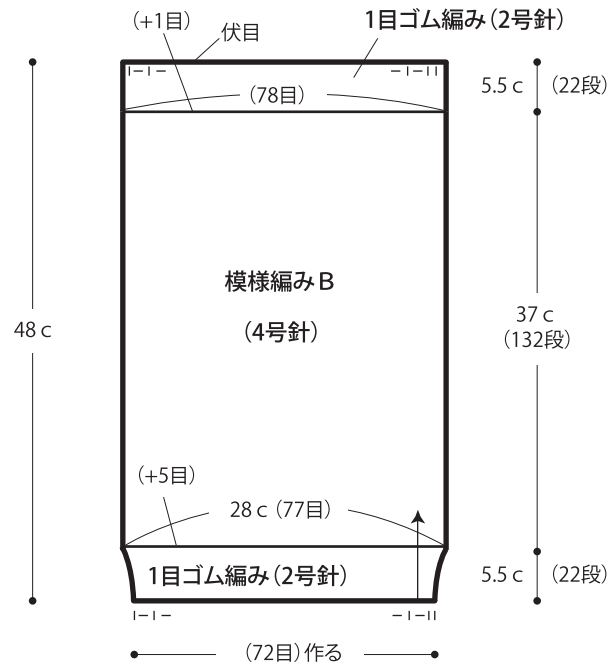


△=中上3目一度

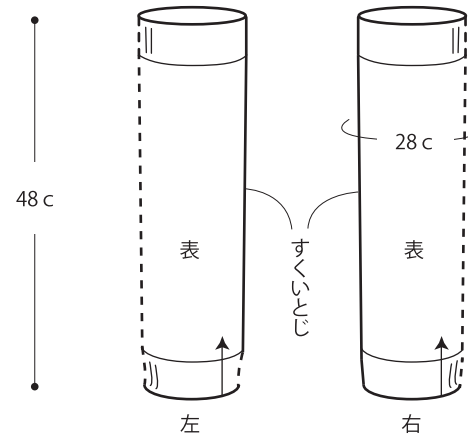
■=15目・6段1模様

ハラマキ・レッグウォーマー
編み始め

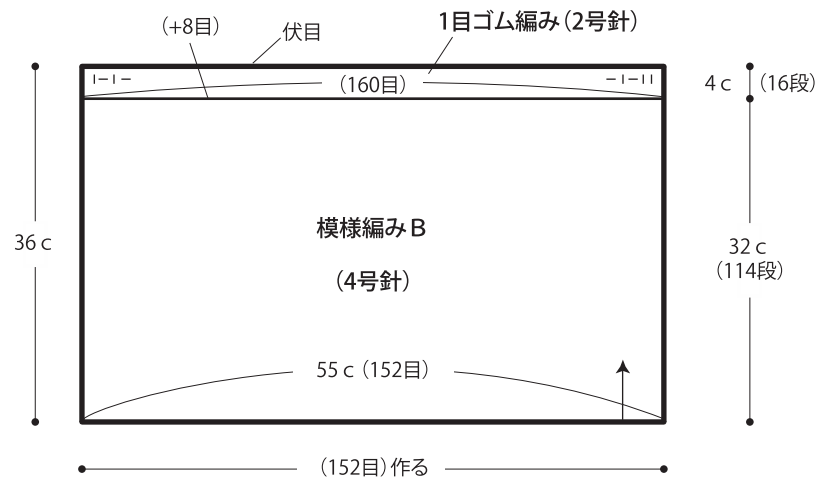
●レッグウォーマー 2枚
col.01



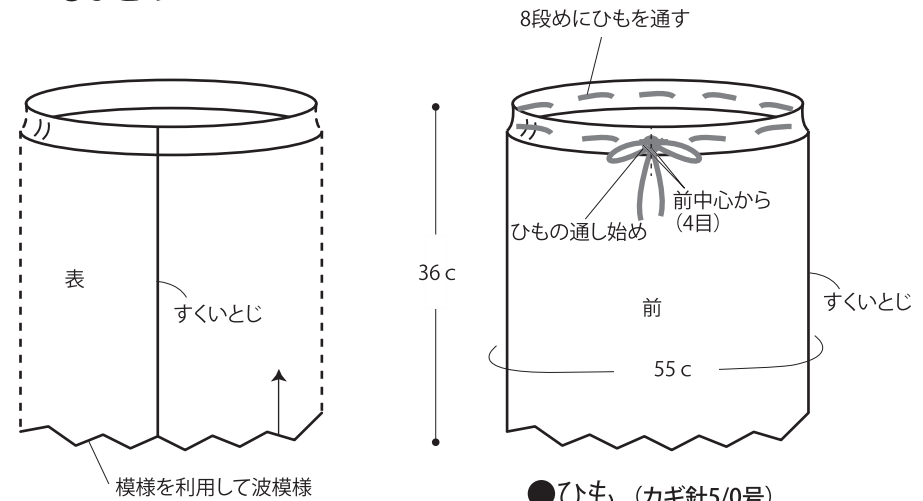
●まとめ



●ハラマキ col.01

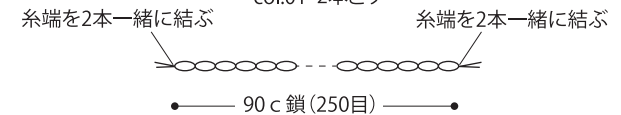


●まとめ



●ひも (カギ針5/0号)

col.01 2本どり



★ゲージは編み手により異なります。ゲージが合わない場合は、針の号数を替えて編んでください。又はゲージを取り直して編んでください。